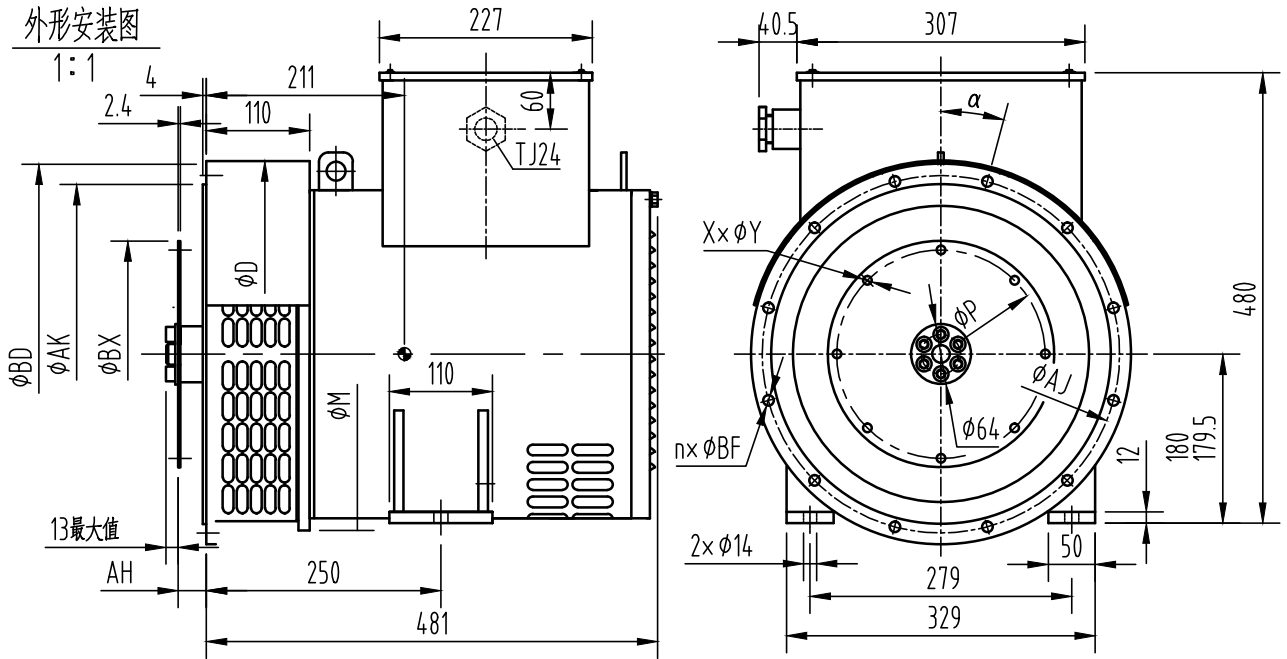


OSB.300.2434

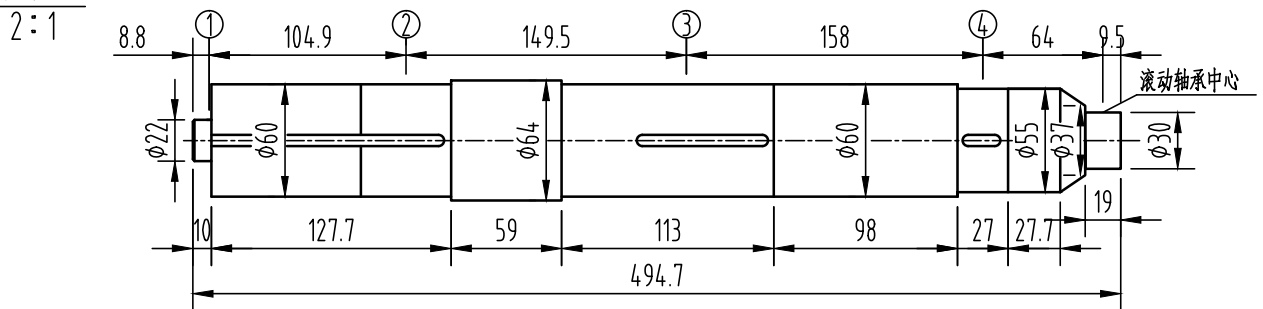
外形安装图



飞轮壳 \ 飞轮盘	SAE 6.5	SAE 7.5	SAE 10	SAE 11.5	重量 Kg
SAE 3			●	●	130
SAE 4	●	●	●		
SAE 5	●	●			

法兰尺寸(mm)							防护罩尺寸(mm)		弹性联轴器片尺寸(mm)			
SAE	AK	AJ	$\alpha$	$n \times \phi BF$	BD	M	D	SAE	BX	P	AH	$X \times \phi Y$
3	409.58	428.62	15°	12×φ11	450	400	465	6.5	215.9	200	30.2	6×φ9
4	361.9	381	15°	12×φ11	405	376	415	7.5	241.3	222.25	30.2	8×φ9
5	314.32	333.38	22.5°	8×φ11	355	355	418	10	314.32	295.3	54.0	8×φ11
								11.5	352.43	333.37	39.6	8×φ11

轴系图



轴套①		轴		风扇②		主转子③		励磁机转子④		整个转子	
重量	转动惯量	重量	转动惯量	重量	转动惯量	重量	转动惯量	重量	转动惯量	重量	转动惯量
Kg	Kg.m <sup>2</sup>	Kg	Kg.m <sup>2</sup>	Kg	Kg.m <sup>2</sup>	Kg	Kg.m <sup>2</sup>	Kg	Kg.m <sup>2</sup>	Kg	Kg.m <sup>2</sup>
0.8	0.006	10.4	0.005	1.5	0.018	30.4	0.162	7.0	0.035	50.1	0.212

借通用件登记

描图

校描

旧底图总号

签字

日期

标记	处数	更改文件号	签字	日期
设计			标准化	
校对			审定	
审核			批准	
工艺			日期	

图样标记	视图标记	重量	比例
A			1:8
共 1 页		第 1 页	

康富科技股份有限公司

SB-HW4.D-16发电机外形安装图

OSB.300.2434

SB-HW4.D-16