

KF-GW5-2600-6.3kV 发电机技术数据

型 号 : KF-GW5-2600-6.3kV

基本技术参数

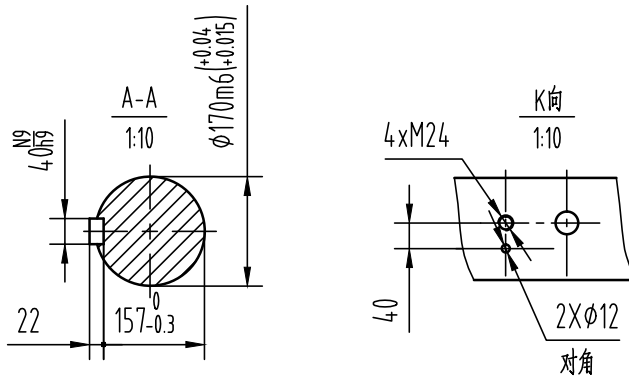
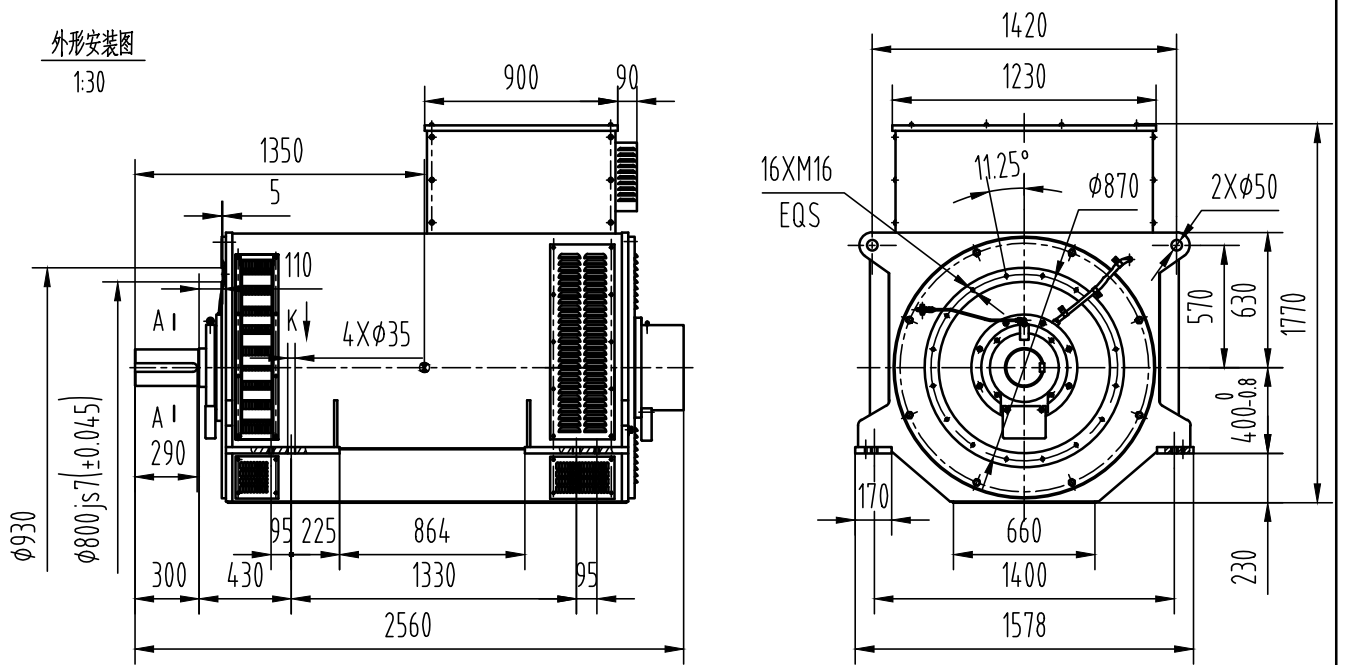
功 率 (kW)	: 2600	容 量 (kVA)	: 3250
电 压 (V)	: 6300	电 流 (A)	: 297.8
频 率 (Hz)	: 50	转 速 (r/min)	: 1500
功率因数 (cos ϕ)	: 0.8 (滞后)	极 数	: 4
相 数	: 3	接 法	: Y
绝 缘 等 级	: H	防 护 等 级	: IP23
电压调整率 (%)	: ± 0.5	重 量 (kg)	: 8070

主要参数值

直轴同步电抗标么值	X_d (%)	: 200
直轴瞬变电抗标么值	X'_d (%)	: 22.6
直轴超瞬变电抗标么值	X''_d (%)	: 14.8
交轴同步电抗标么值	X_q (%)	: 99
交轴超瞬变电抗标么值	X''_q (%)	: 18.0
负序电抗标么值	X_2 (%)	: 16.3
直流分量时间常数	T_a (ms)	: 51
瞬变电流时间常数	T'_d (ms)	: 513
超瞬态电流时间常数	T''_d (ms)	: 18
励磁绕组时间常数	T'_{do} (ms)	: 4545
短 路 比	K_{cc}	: 0.61
效 率	η (%)	: 96.2

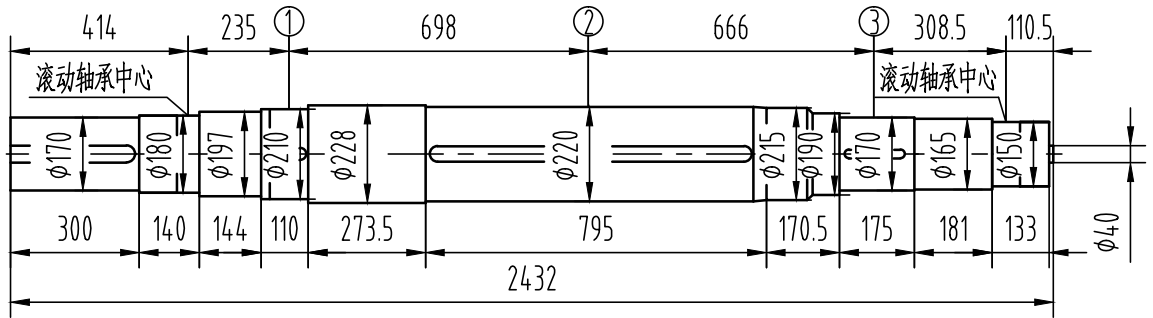
KF-GW5-2600-6.3kV

外形安装图
1:30



重量: 8070Kg

轴系图
2:1



借通用件登记

描图

校描

轴		风扇 ①		主转子 ②		励磁机转子 ③		整个转子	
重量	转动惯量	重量	转动惯量	重量	转动惯量	重量	转动惯量	重量	转动惯量
Kg	Kg.m ²	Kg	Kg.m ²	Kg	Kg.m ²	Kg	Kg.m ²	Kg	Kg.m ²
595	3.2	82	5.7	1803	112.78	90	1.18	2570	122.86

旧底图总号

签字

日期

标记	处数	更改文件号	签字	日期	图样标记	视图标记	重量	比例
设计					B			1:35
校对					共 1 页		第 1 页	
审核								
工艺								

康富科技股份有限公司

KF-GW5-2600-6.3kV发电机外形安装图(绝缘端盖)

OSB.300.3040