

KF-GW5-1600-6.3kV 发电机技术数据

型 号 : KF-GW5-1600-6.3kV

基本技术参数

功 率 (kW)	: 1600	容 量 (kVA)	: 2000
电 压 (V)	: 6300	电 流 (A)	: 183
频 率 (Hz)	: 50	转 速 (r/min)	: 1500
功率因数 (cos ϕ)	: 0.8 (滞后)	极 数	: 4
相 数	: 3	接 法	: Y
绝 缘 等 级	: H	防 护 等 级	: IP23
电压调整率 (%)	: ± 0.5	重 量 (kg)	: 5150

主要参数值

直轴同步电抗标么值	X_d (%)	: 244.0
直轴瞬变电抗标么值	X'_d (%)	: 22.7
直轴超瞬变电抗标么值	X''_d (%)	: 13.3
交轴同步电抗标么值	X_q (%)	: 121.0
交轴超瞬变电抗标么值	X''_q (%)	: 15.6
负序电抗标么值	X_2 (%)	: 14.4
直流分量时间常数	T_a (ms)	: 38
瞬变电流时间常数	T'_d (ms)	: 396
超瞬态电流时间常数	T''_d (ms)	: 7
励磁绕组时间常数	T'_{do} (ms)	: 4257
短 路 比	K_{cc}	: 0.54
效 率	η (%)	: 95.7

KF-GW5.D-1600-6.3kV 发电机技术数据

型 号 : KF-GW5.D-1600-6.3kV

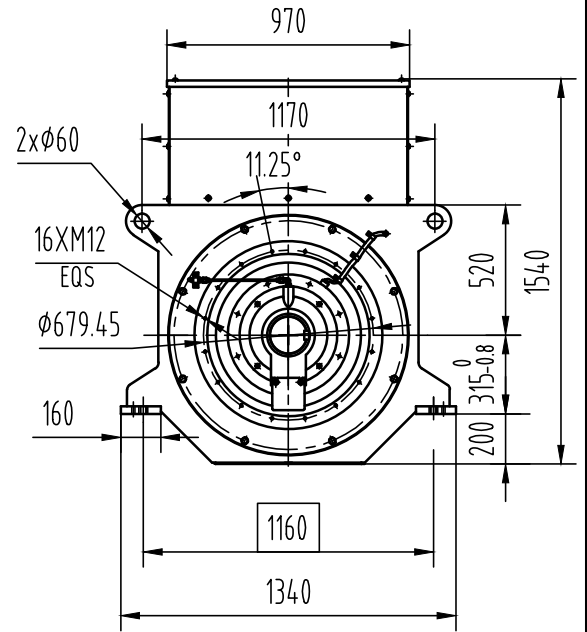
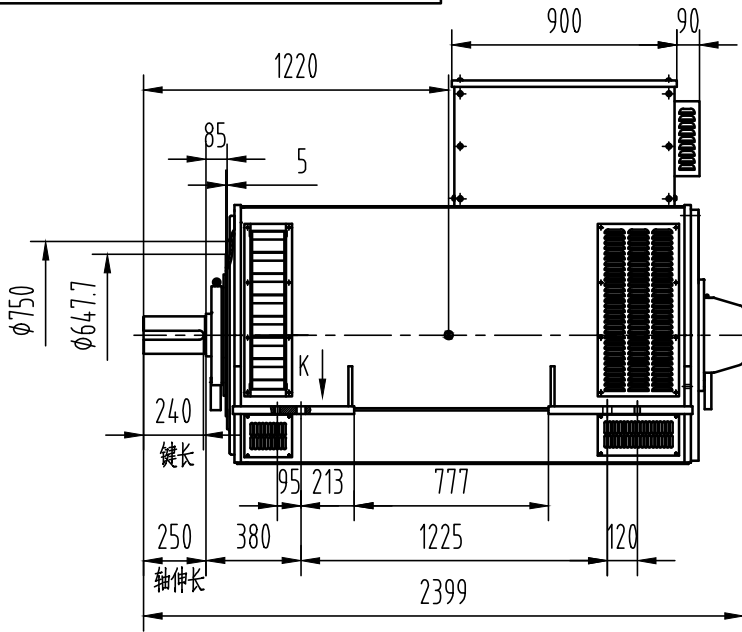
基本技术参数

功 率 (kW)	: 1600	容 量 (kVA)	: 2000
电 压 (V)	: 6300	电 流 (A)	: 183
频 率 (Hz)	: 50	转 速 (r/min)	: 1500
功率因数 (cos φ)	: 0.8 (滞后)	极 数	: 4
相 数	: 3	接 法	: Y
绝 缘 等 级	: H	防 护 等 级	: IP23
电压调整率 (%)	: ±0.5	重 量 (kg)	: 5040

主要参数值

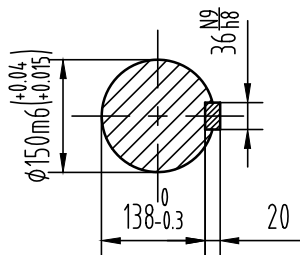
直轴同步电抗标么值	X_d (%)	: 244.0
直轴瞬变电抗标么值	X'_d (%)	: 22.7
直轴超瞬变电抗标么值	X''_d (%)	: 13.3
交轴同步电抗标么值	X_q (%)	: 121.0
交轴超瞬变电抗标么值	X''_q (%)	: 15.6
负序电抗标么值	X_2 (%)	: 14.4
直流分量时间常数	T_a (ms)	: 38
瞬变电流时间常数	T'_d (ms)	: 396
超瞬态电流时间常数	T''_d (ms)	: 7
励磁绕组时间常数	T'_{do} (ms)	: 4257
短 路 比	K_{cc}	: 0.54
效 率	η (%)	: 95.7

OSB.300.3047

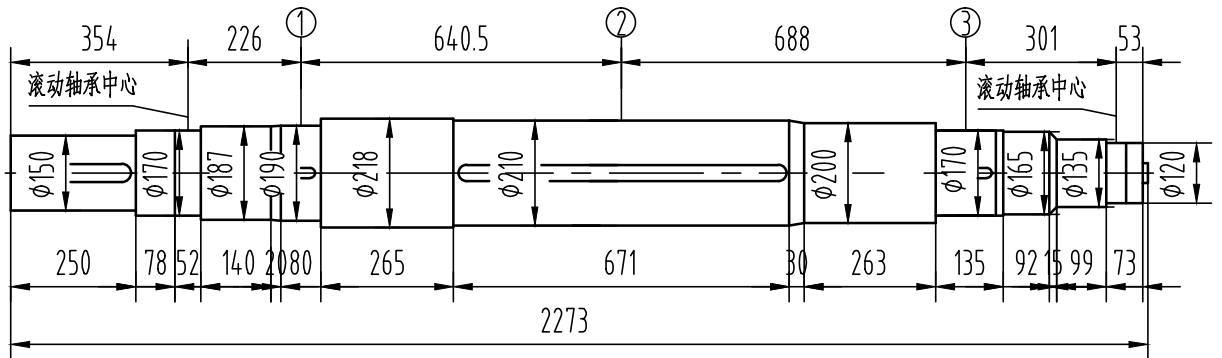
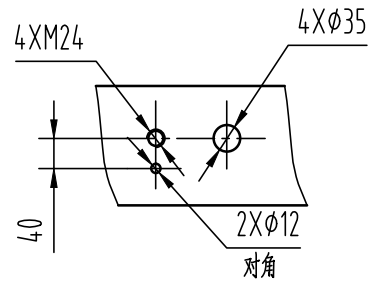


重量: 5150kg

轴伸
3:1



K
3:1



轴		风扇 ①		主转子 ②		励磁机转子 ③		整个转子	
重量	转动惯量	重量	转动惯量	重量	转动惯量	重量	转动惯量	重量	转动惯量
Kg	Kg.m ²	Kg	Kg.m ²	Kg	Kg.m ²	Kg	Kg.m ²	Kg	Kg.m ²
506	2.41	47	3.62	1063	44.70	73	1.30	1689	52.03

借通用件登记

描图

校描

旧底图总号

签字

日期

标记	处数	更改文件号	签字	日期	图样标记	视图标记	重量	比例
设计					B			1:30
校对					共 1 页		第 1 页	
审核								
工艺								

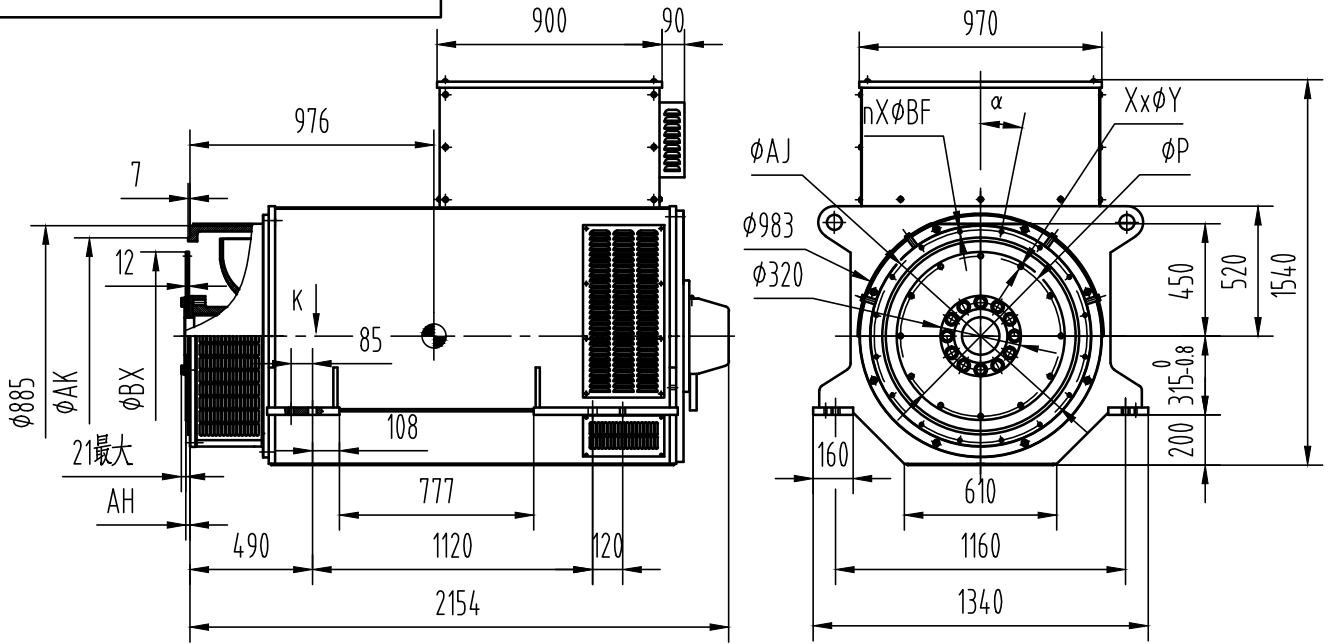
康富科技股份有限公司

KF-GW5-1600-6.3kV发电机外形安装图(绝缘端盖)

OSB.300.3047

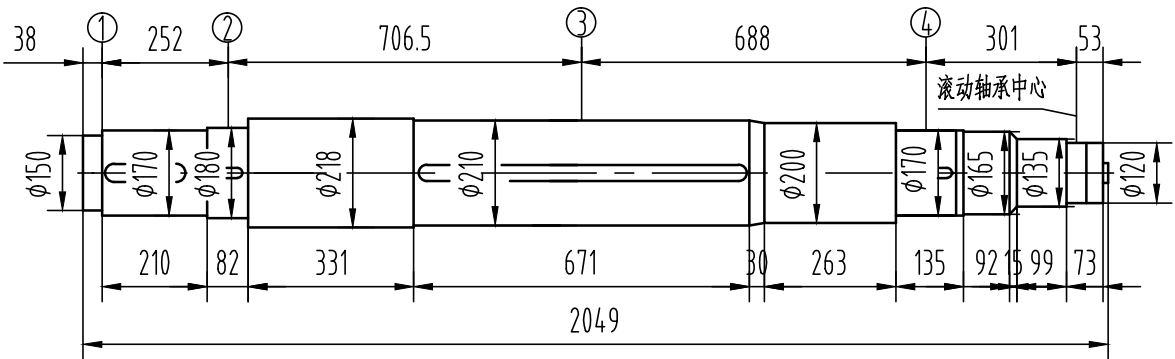
OSB.300.3082

KF-GW5.D-1600-6.3kV



飞轮壳	飞轮盘			重量 Kg
	SAE 18	SAE 21	SAE 24	
SAE 00	●	●	●	5040
SAE 0	●			

法兰尺寸(mm)				弹性联轴器片尺寸(mm)					
SAE	AK	AJ	α	$n \times \phi BF$	SAE	BX	P	AH	$X \times \phi Y$
00	787.4	850.9	11.25°	16xφ14	18	571.5	542.92	15.8	6xφ17
0	647.7	679.45	11.25°	16xφ14	21	673.1	641.3	0	12xφ18
					24	733.4	692.1	0	12xφ21



轴		风扇 ①		主转子 ②		励磁机转子 ③		整个转子	
重量	转动惯量	重量	转动惯量	重量	转动惯量	重量	转动惯量	重量	转动惯量
Kg	Kg.m ²	Kg	Kg.m ²	Kg	Kg.m ²	Kg	Kg.m ²	Kg	Kg.m ²
466	2.34	47	3.62	1063	44.7	73	1.30	1649	51.96

借通用件登记

描图

校描

旧底图总号

签字

日期

标记	处数	更改文件号	签字	日期
设计			标准化	
校对			审定	
审核			批准	
工艺			日期	

图样标记	视图标记	重量	比例
A			1:30
共 1 页		第 1 页	

康富科技股份有限公司

KF-GW5.D-1600-6.3kV发电机外形安装图(绝缘端盖)

OSB.300.3082