

## KF-GW5-3000-10.5kV 发电机技术数据

型 号 : KF-GW5-3000-10.5kV

### 基本技术参数

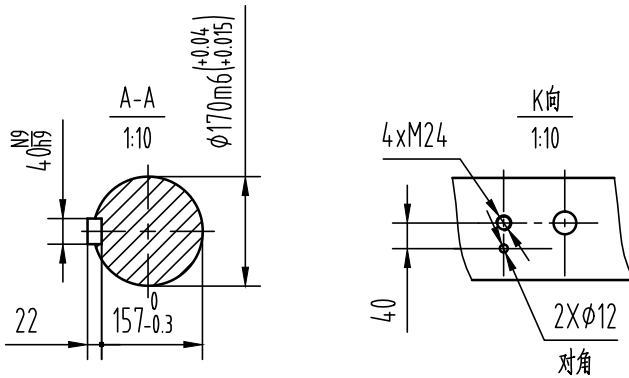
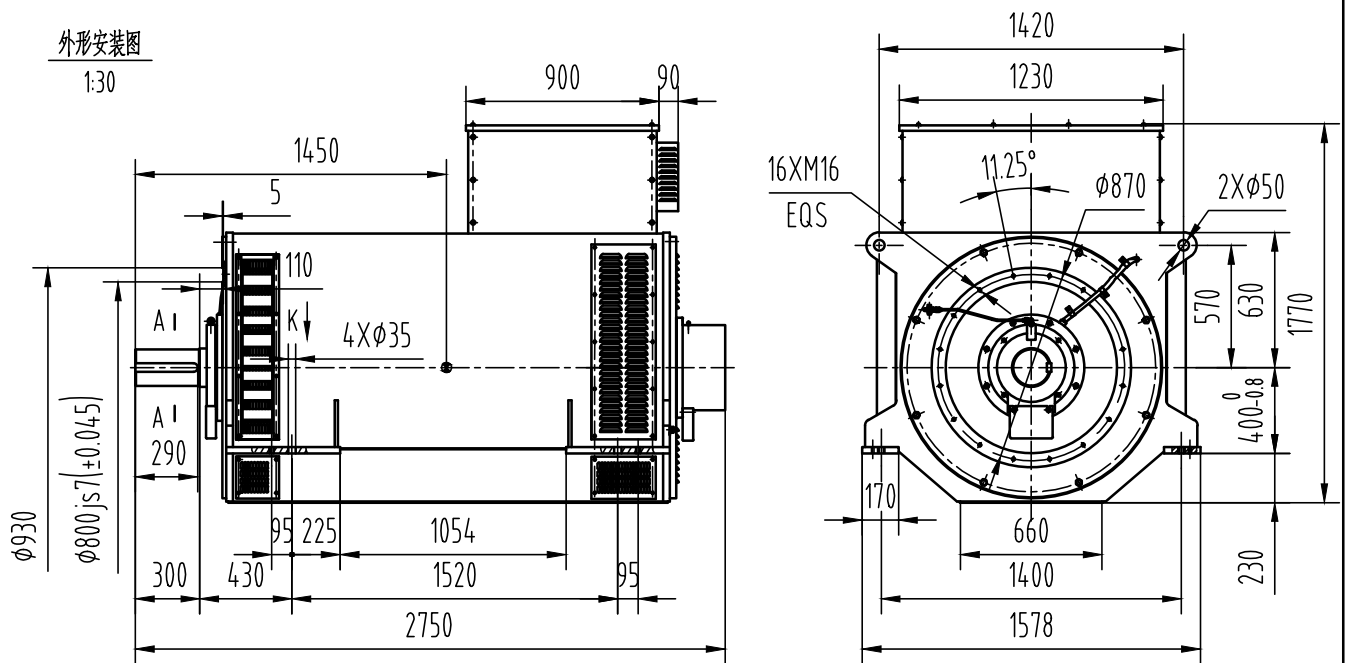
功 率 (kW)	: 3000	容 量 (kVA)	: 3750
电 压 (V)	: 10500	电 流 (A)	: 206.2
频 率 (Hz)	: 50	转 速 (r/min)	: 1500
功率因数 ( $\cos \phi$ )	: 0.8 (滞后)	极 数	: 4
相 数	: 3	接 法	: Y
绝 缘 等 级	: H/H	防 护 等 级	: IP23
电压调整率 (%)	: $\pm 0.5$	重 量 (kg)	: 9200

### 主要参数值

直轴同步电抗标么值	$X_d$ (%)	: 182
直轴瞬变电抗标么值	$X'_d$ (%)	: 19.8
直轴超瞬变电抗标么值	$X''_d$ (%)	: 12.7
交轴同步电抗标么值	$X_q$ (%)	: 90
交轴超瞬变电抗标么值	$X''_q$ (%)	: 15.5
负序电抗标么值	$X_2$ (%)	: 14.0
直流分量时间常数	$T_a$ (ms)	: 49
瞬变电流时间常数	$T'_d$ (ms)	: 514
超瞬态电流时间常数	$T''_d$ (ms)	: 19
励磁绕组时间常数	$T'_{do}$ (ms)	: 4721
短 路 比	$K_{cc}$	: 0.67
效 率	$\eta$ (%)	: 96.3

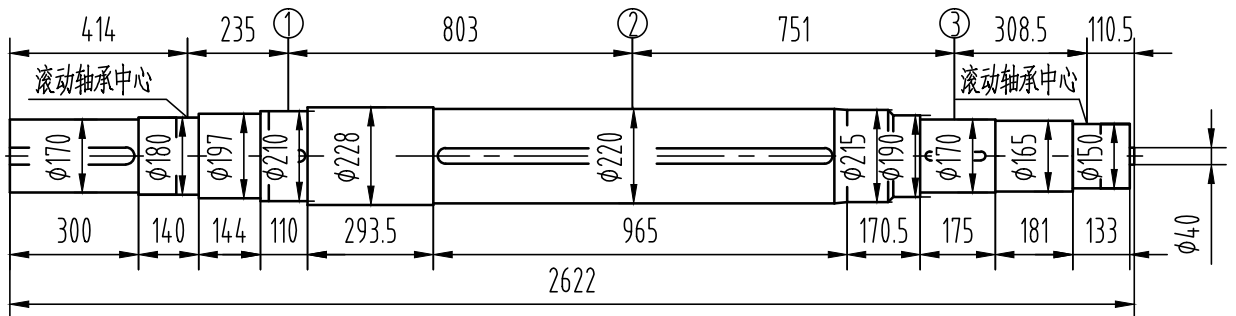
KF-GW5-3000-10.5kV

外形安装图  
1:30



重量: 9200Kg

轴系图  
2:1



借通用件登记

描图

校描

轴		风扇 ①		主转子 ②		励磁机转子 ③		整个转子	
重量	转动惯量	重量	转动惯量	重量	转动惯量	重量	转动惯量	重量	转动惯量
Kg	Kg.m <sup>2</sup>	Kg	Kg.m <sup>2</sup>	Kg	Kg.m <sup>2</sup>	Kg	Kg.m <sup>2</sup>	Kg	Kg.m <sup>2</sup>
652	3.51	82	5.7	2165	135.42	90	1.18	2989	145.81

旧底图总号

签字

日期

标记	处数	更改文件号	签字	日期	图样标记	视图标记	重量	比例
设计					B			1:35
校对					共 1 页		第 1 页	
审核								
工艺								

康富科技股份有限公司

KF-GW5-3000-10.5kV发电机外形安装图(绝缘端盖)

OSB.300.2970