

KF-GW5-1400-10.5kV 发电机技术数据

型 号 : KF-GW5-1400-10.5kV

基本技术参数

功 率 (kW)	: 1400	容 量 (kVA)	: 1750
电 压 (V)	: 10500	电 流 (A)	: 96.2
频 率 (Hz)	: 50	转 速 (r/min)	: 1500
功率因数 ($\cos \phi$)	: 0.8 (滞后)	极 数	: 4
相 数	: 3	接 法	: Y
绝 缘 等 级	: H/H	防 护 等 级	: IP23
电压调整率 (%)	: ± 0.5	重 量 (kg)	: 5050

主要参数值

直轴同步电抗标么值	X_d (%)	: 223.0
直轴瞬变电抗标么值	X'_d (%)	: 21.0
直轴超瞬变电抗标么值	X''_d (%)	: 12.3
交轴同步电抗标么值	X_q (%)	: 111.0
交轴超瞬变电抗标么值	X''_q (%)	: 14.5
负序电抗标么值	X_2 (%)	: 13.4
直流分量时间常数	T_a (ms)	: 33
瞬变电流时间常数	T'_d (ms)	: 396
超瞬态电流时间常数	T''_d (ms)	: 7
励磁绕组时间常数	T'_{do} (ms)	: 4219
短 路 比	K_{cc}	: 0.59
效 率	η (%)	: 95.5

KF-GW5. D-1400-10. 5kV 发电机技术数据

型 号 : KF-GW5. D-1400-10. 5kV

基本技术参数

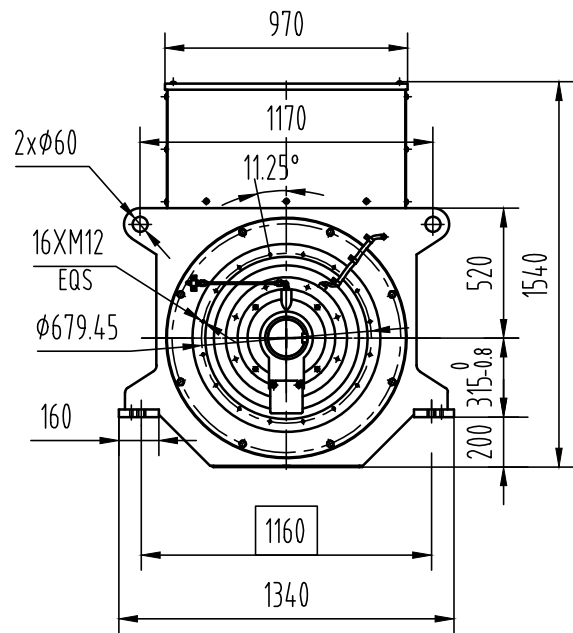
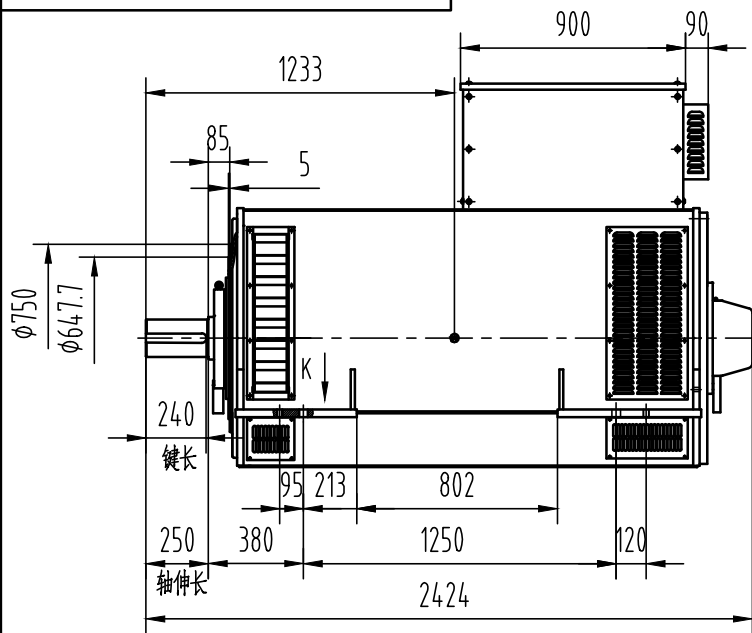
功 率 (kW)	: 1400	容 量 (kVA)	: 1750
电 压 (V)	: 10500	电 流 (A)	: 96
频 率 (Hz)	: 50	转 速 (r/min)	: 1500
功率因数 (cos ϕ)	: 0.8 (滞后)	极 数	: 4
相 数	: 3	接 法	: Δ
绝 缘 等 级	: H/H	防 护 等 级	: IP23
电压调整率 (%)	: ± 0.5	重 量 (kg)	: 4940

主要参数值

直轴同步电抗标么值	X_d (%)	: 223.0
直轴瞬变电抗标么值	X'_d (%)	: 21.0
直轴超瞬变电抗标么值	X''_d (%)	: 12.3
交轴同步电抗标么值	X_q (%)	: 111.0
交轴超瞬变电抗标么值	X''_q (%)	: 14.5
负序电抗标么值	X_2 (%)	: 13.4
直流分量时间常数	T_a (ms)	: 33
瞬变电流时间常数	T'_d (ms)	: 396
超瞬态电流时间常数	T''_d (ms)	: 7
励磁绕组时间常数	T'_{do} (ms)	: 4219
短 路 比	K_{cc}	: 0.59
效 率	η (%)	: 95.5

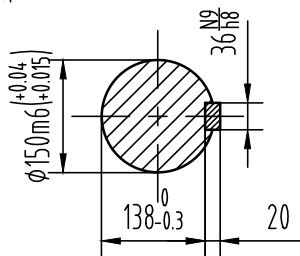
OSB.300.3022

KF-GW5-1400-10.5kV

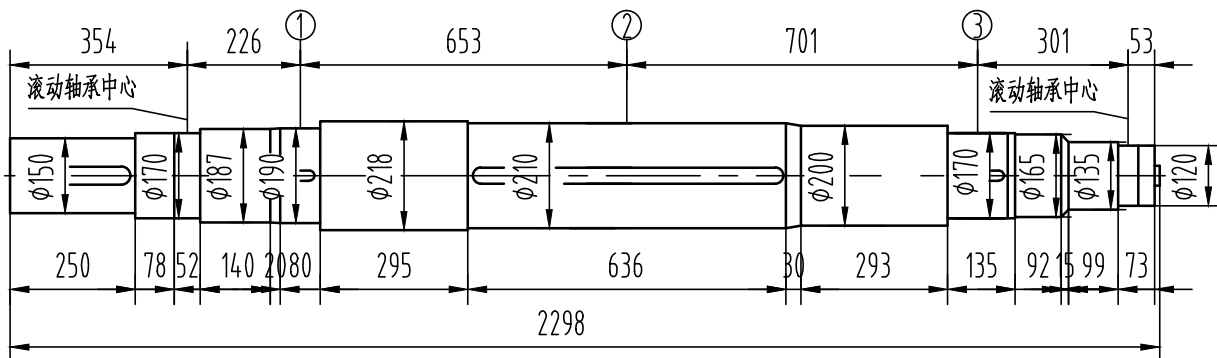
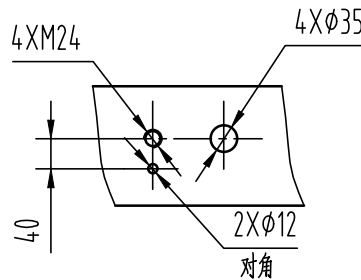


重量: 5050kg

轴伸
3:1



K
3:1



借通用件登记

描图

校描

轴		风扇 ①		主转子 ②		励磁机转子 ③		整个转子	
重量	转动惯量	重量	转动惯量	重量	转动惯量	重量	转动惯量	重量	转动惯量
Kg	Kg.m ²	Kg	Kg.m ²	Kg	Kg.m ²	Kg	Kg.m ²	Kg	Kg.m ²
513	2.44	47	3.62	998	41.97	73	1.30	1631	49.33

旧底图总号

签字

康富科技股份有限公司

标记 处数 更改文件号 签字 日期

KF-GW5-1400-10.5kV发电机外形安装图(绝缘端盖)

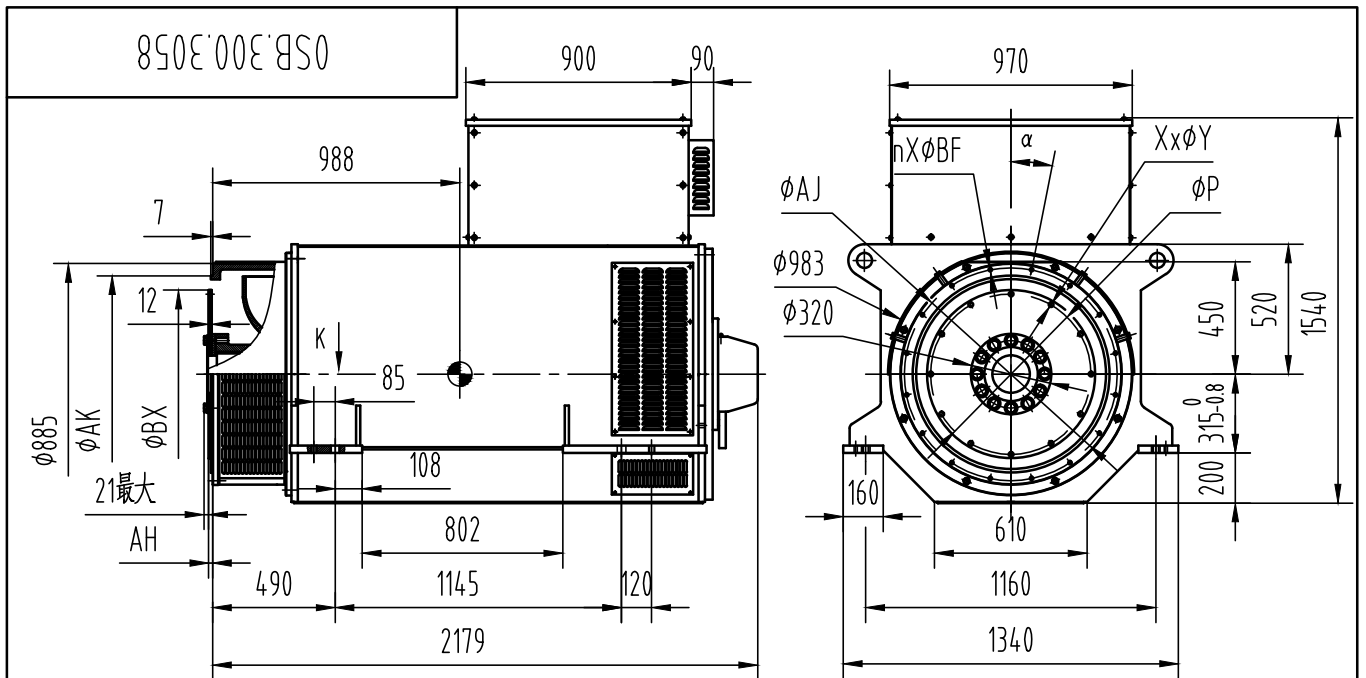
日期

设计 校对 审核 工艺 标准化 审定 批准 日期

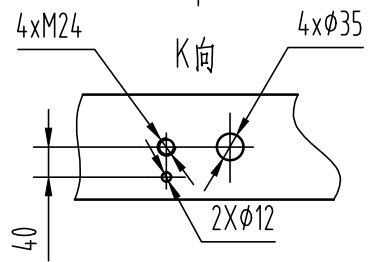
图样标记 视图标记 重量 比例
B 1:30
共 1 页 第 1 页

OSB.300.3022

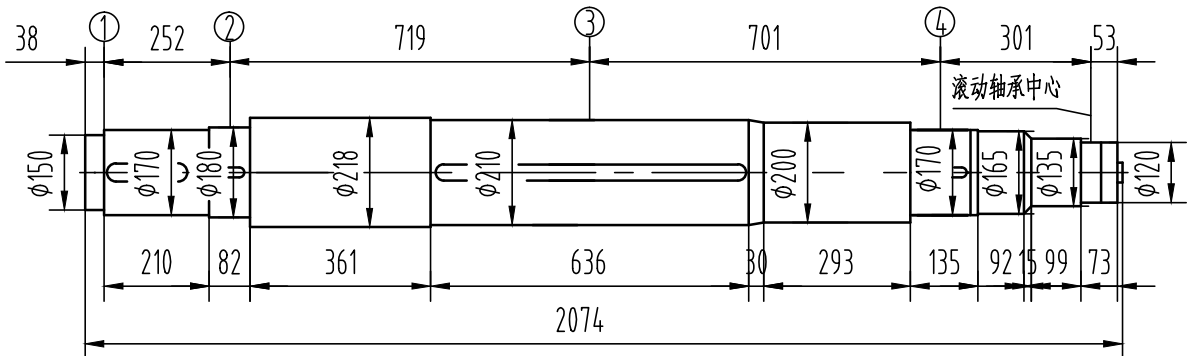
KF-GW5.D-1400-10.5kV



飞轮壳	飞轮盘	SAE 18	SAE 21	SAE 24	重量 Kg
SAE 00		●	●	●	4940
SAE 0		●			



法兰尺寸(mm)					弹性联轴器片尺寸(mm)				
SAE	AK	AJ	α	$n \times \phi BF$	SAE	BX	P	AH	$X \times \phi Y$
00	787.4	850.9	11.25°	16xφ14	18	571.5	542.92	15.8	6xφ17
0	647.7	679.45	11.25°	16xφ14	21	673.1	641.3	0	12xφ18
					24	733.4	692.1	0	12xφ21



轴		风扇 ①		主转子 ②		励磁机转子 ③		整个转子	
重量	转动惯量	重量	转动惯量	重量	转动惯量	重量	转动惯量	重量	转动惯量
Kg	Kg.m ²	Kg	Kg.m ²	Kg	Kg.m ²	Kg	Kg.m ²	Kg	Kg.m ²
502	2.4	47	3.62	998	4.197	73	1.30	1620	4.9.29

借通用件登记

描图

校描

旧底图总号

签字

日期

标记	处数	更改文件号	签字	日期	图样标记	视图标记	重量	比例
					B			1:30
设计		标准化			共 1 页		第 1 页	
校对		审定						
审核		批准						
工艺		日期						

康富科技股份有限公司

KF-GW5.D-1400-10.5kV发电机外形安装图(绝缘端盖)

OSB.300.3058