

KF-GW5-800-10.5kV 发电机技术数据

型 号 : KF-GW5-800-10.5kV

基本技术参数

| | | | |
|--------------|------------|-------------|--------|
| 功 率 (kW) | : 800 | 容 量 (kVA) | : 1000 |
| 电 压 (V) | : 10500 | 电 流 (A) | : 55.0 |
| 频 率 (Hz) | : 50 | 转 速 (r/min) | : 1500 |
| 功率因数 (cos φ) | : 0.8 (滞后) | 极 数 | : 4 |
| 相 数 | : 3 | 接 法 | : Y |
| 绝 缘 等 级 | : H/H | 防 护 等 级 | : IP23 |
| 电压调整率 (%) | : ±0.5 | 重 量 (kg) | : 3400 |

主要参数值

| | | |
|------------|----------------|---------|
| 直轴同步电抗标么值 | X_d (%) | : 290.0 |
| 直轴瞬变电抗标么值 | X'_d (%) | : 29.9 |
| 直轴超瞬变电抗标么值 | X''_d (%) | : 19.9 |
| 交轴同步电抗标么值 | X_q (%) | : 146.0 |
| 交轴超瞬变电抗标么值 | X''_q (%) | : 23.3 |
| 负序电抗标么值 | X_2 (%) | : 21.5 |
| 直流分量时间常数 | T_a (ms) | : 32 |
| 瞬变电流时间常数 | T'_d (ms) | : 341 |
| 超瞬态电流时间常数 | T''_d (ms) | : 7 |
| 励磁绕组时间常数 | T'_{do} (ms) | : 3311 |
| 短 路 比 | K_{cc} | : 0.45 |
| 效 率 | η (%) | : 93.6 |

KF-GW5.D-800-10.5kV 发电机技术数据

型 号 : KF-GW5.D-800-10.5kV

基本技术参数

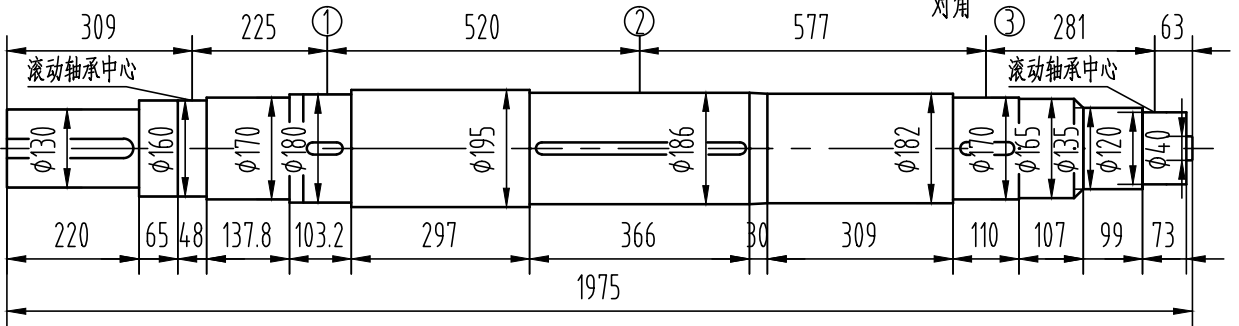
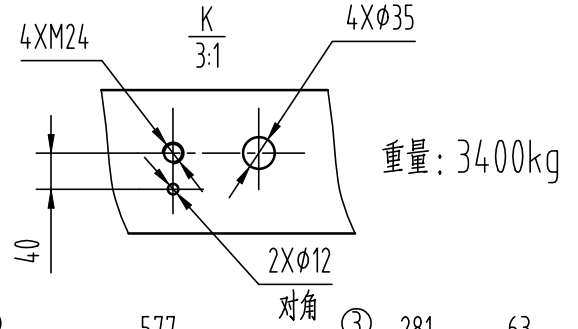
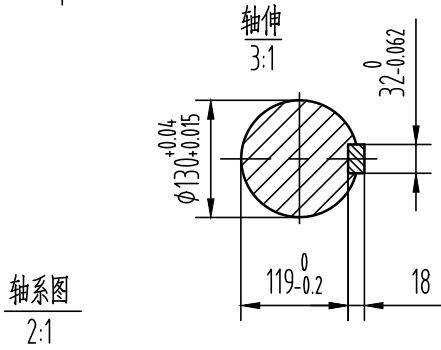
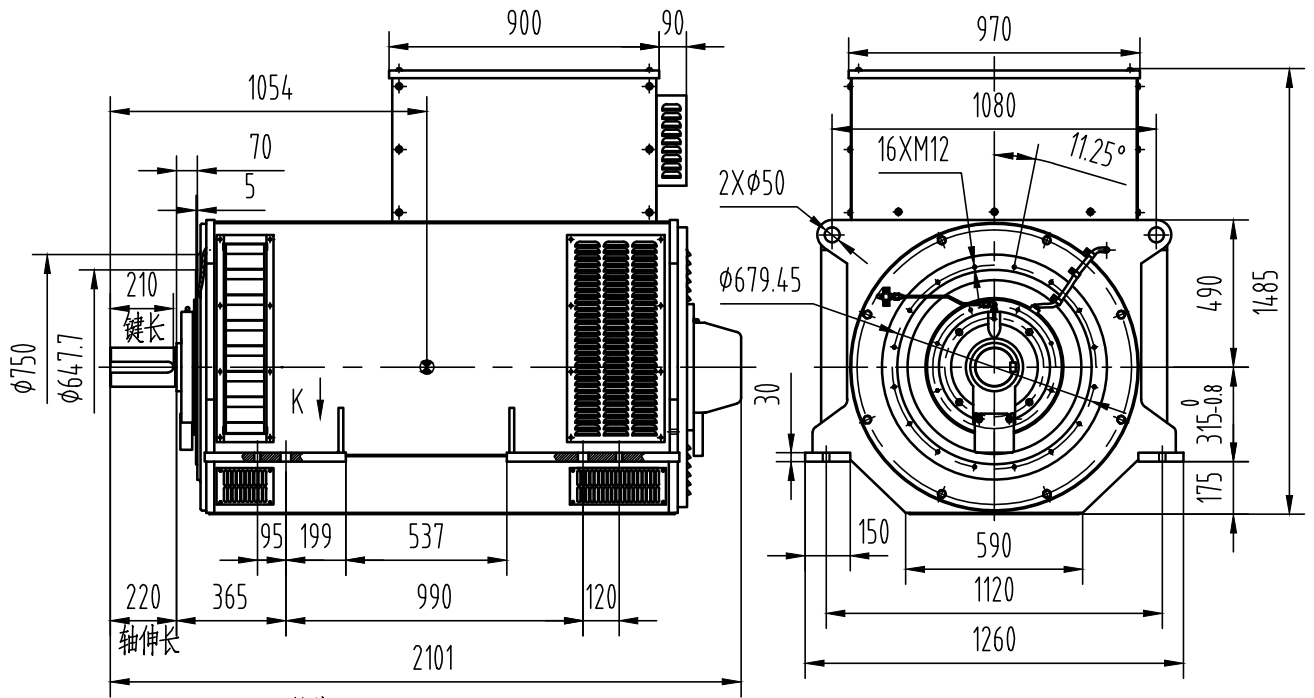
| | | | |
|--------------|------------|-------------|--------|
| 功 率 (kW) | : 800 | 容 量 (kVA) | : 1000 |
| 电 压 (V) | : 10500 | 电 流 (A) | : 55 |
| 频 率 (Hz) | : 50 | 转 速 (r/min) | : 1500 |
| 功率因数 (cos φ) | : 0.8 (滞后) | 极 数 | : 4 |
| 相 数 | : 3 | 接 法 | : Y |
| 绝 缘 等 级 | : H/H | 防 护 等 级 | : IP23 |
| 电压调整率 (%) | : ±0.5 | 重 量 (kg) | : 3300 |

主要参数值

| | | |
|------------|----------------|---------|
| 直轴同步电抗标么值 | X_d (%) | : 290.0 |
| 直轴瞬变电抗标么值 | X'_d (%) | : 29.9 |
| 直轴超瞬变电抗标么值 | X''_d (%) | : 19.9 |
| 交轴同步电抗标么值 | X_q (%) | : 146.0 |
| 交轴超瞬变电抗标么值 | X''_q (%) | : 23.3 |
| 负序电抗标么值 | X_2 (%) | : 21.5 |
| 直流分量时间常数 | T_a (ms) | : 32 |
| 瞬变电流时间常数 | T'_d (ms) | : 341 |
| 超瞬态电流时间常数 | T''_d (ms) | : 7 |
| 励磁绕组时间常数 | T'_{do} (ms) | : 3311 |
| 短 路 比 | K_{cc} | : 0.45 |
| 效 率 | η (%) | : 93.6 |

OSB.300.2966

KF-GW5-800-10.5kV



| 轴 | | 风扇 ① | | 主转子 ② | | 励磁机转子 ③ | | 整个转子 | |
|-----|-------------------|------|-------------------|-------|-------------------|---------|-------------------|------|-------------------|
| 重量 | 转动惯量 | 重量 | 转动惯量 | 重量 | 转动惯量 | 重量 | 转动惯量 | 重量 | 转动惯量 |
| Kg | Kg.m ² | Kg | Kg.m ² | Kg | Kg.m ² | Kg | Kg.m ² | Kg | Kg.m ² |
| 396 | 1.35 | 50 | 3.62 | 530 | 19.15 | 73 | 1.67 | 1049 | 25.79 |

借通用件登记

描图

校描

旧底图总号

签字

日期

| | | | | |
|----|----|-------|-----|----|
| 标记 | 处数 | 更改文件号 | 签字 | 日期 |
| 设计 | | | 标准化 | |
| 校对 | | | 审定 | |
| 审核 | | | 批准 | |
| 工艺 | | | 日期 | |

| | | | |
|-------|------|-------|------|
| 图样标记 | 视图标记 | 重量 | 比例 |
| A | | | 1:25 |
| 共 1 页 | | 第 1 页 | |

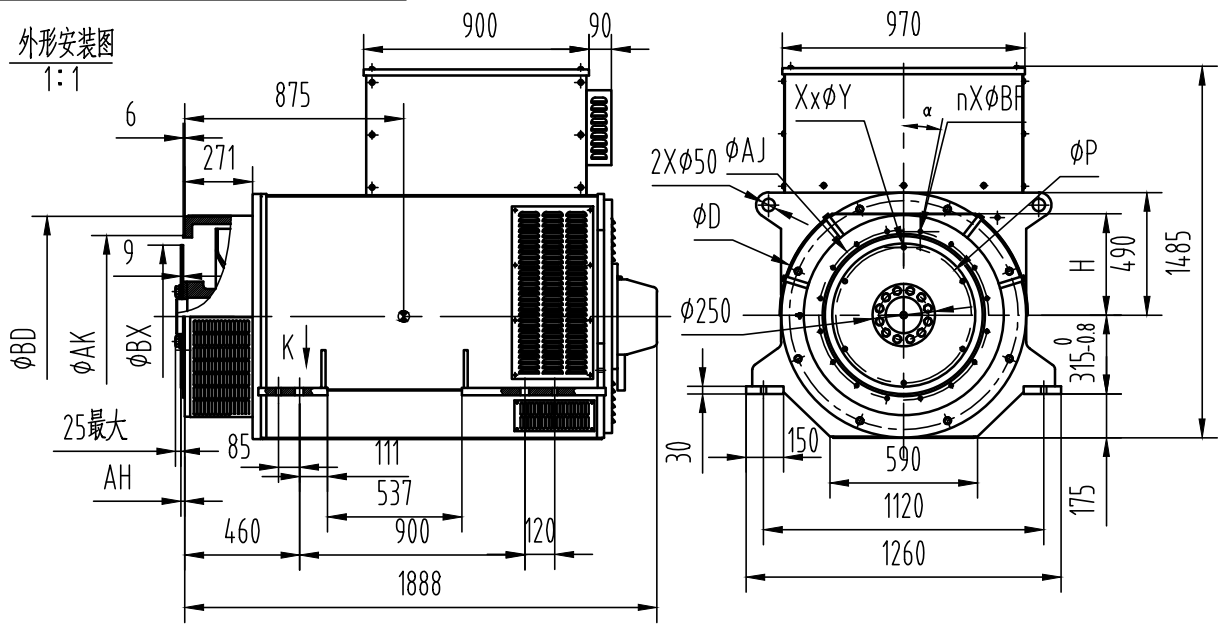
康富科技股份有限公司

KF-GW5-800-10.5kV发电机外形安装图(绝缘端盖)

OSB.300.2966

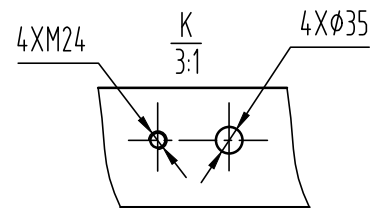
OSB.300.3060

外形安装图
1:1



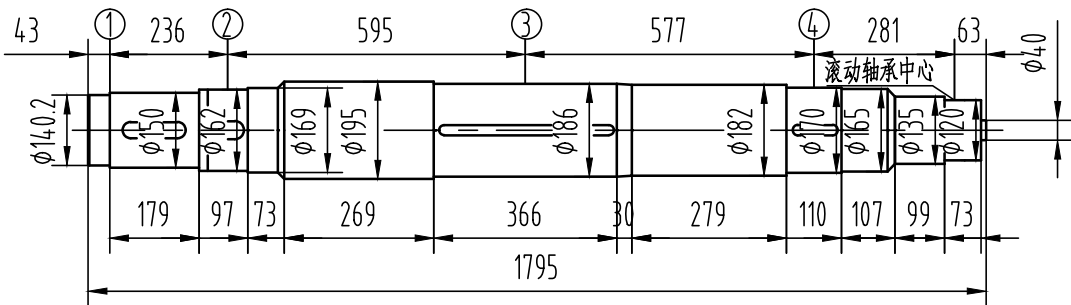
KF-GW5.D-800-10.5kV

| 飞轮壳 | 飞轮盘 | SAE 14 | SAE 18 | SAE 21 | 重量 (Kg) |
|---------|-----|--------|--------|--------|---------|
| SAE 1 | | ● | | | 3300 |
| SAE 0.5 | | ● | | | |
| SAE 0 | | | ● | | |
| SAE 00 | | | ● | ● | |



| 法兰尺寸(mm) | | | | | | 防护罩(mm) | | 弹性联轴器片尺寸(mm) | | | | |
|----------|-----|--------|--------|--------|--------|---------|-----|--------------|--------|--------|------|---------|
| SAE | BD | AK | AJ | α | n×φBF | D | H | SAE | BX | P | AH | X×φY |
| 1 | 805 | 511.17 | 530.22 | 15° | 12×φ13 | 990 | 410 | 14 | 466.72 | 438.15 | 25.4 | 8×φ13.5 |
| 0.5 | 805 | 584.2 | 619.12 | 15° | 12×φ14 | 990 | 410 | 18 | 571.5 | 542.92 | 15.8 | 6×φ18 |
| 0 | 805 | 647.7 | 679.45 | 11.25° | 16×φ14 | 990 | 410 | 21 | 673.1 | 641.3 | 0 | 12×φ18 |
| 00 | 905 | 787.4 | 850.9 | 11.25° | 16×φ14 | 530 | 450 | | | | | |

轴系图
2:1



| 轴套 ① | | 轴 | | 风扇 ② | | 主转子 ③ | | 励磁机转子 ④ | | 整个转子 | |
|------|-------------------|-----|-------------------|------|-------------------|-------|-------------------|---------|-------------------|--------|-------------------|
| 重量 | 转动惯量 | 重量 | 转动惯量 | 重量 | 转动惯量 | 重量 | 转动惯量 | 重量 | 转动惯量 | 重量 | 转动惯量 |
| Kg | Kg.m ² | Kg | Kg.m ² | Kg | Kg.m ² | Kg | Kg.m ² | Kg | Kg.m ² | Kg | Kg.m ² |
| 40 | 0.45 | 331 | 1.63 | 44.6 | 2.62 | 530 | 19.15 | 73 | 1.67 | 1018.6 | 25.52 |

借通用件登记

描图

校描

旧底图总号

签字

日期

| | | | | | | | | |
|----|----|-------|----|----|-------|------|-------|------|
| 标记 | 处数 | 更改文件号 | 签字 | 日期 | 图样标记 | 视图标记 | 重量 | 比例 |
| 设计 | | | | | A | | | 1:30 |
| 校对 | | | | | 共 1 页 | | 第 1 页 | |
| 审核 | | | | | | | | |
| 工艺 | | | | | | | | |

康富科技股份有限公司

KF-GW5.D-800-10.5kV发电机外形安装图(绝缘端盖)

OSB.300.3060