

KF-W4-180-2P 发电机技术数据

型 号 : KF-W4-180-2P

基本技术参数

功 率 (kW)	: 180	容 量 (kVA)	: 225
电 压 (V)	: 400	电 流 (A)	: 324.8
频 率 (Hz)	: 50	转 速 (r/min)	: 3000
功率因数 ($\cos\phi$)	: 0.8 (滞后)	极 数	: 2
相 数	: 3	接 法	: Y
绝 缘 等 级	: H/H	防 护 等 级	: IP21
电压调整率 (%)	: ± 1	重 量 (kg)	: 646

主要参数值

直轴同步电抗标么值	X_d (%)	: 353
直轴瞬变电抗标么值	X'_d (%)	: 26.4
直轴超瞬变电抗标么值	X''_d (%)	: 13.1
交轴同步电抗标么值	X_q (%)	: 151
交轴超瞬变电抗标么值	X''_q (%)	: 12.5
负序电抗标么值	X_2 (%)	: 12.8
直流分量时间常数	T_a (ms)	: 10
瞬变电流时间常数	T'_d (ms)	: 101
超瞬态电流时间常数	T''_d (ms)	: 13
励磁绕组时间常数	T'_{do} (ms)	: 2376
短 路 比	K_{cc}	: 0.28
效 率	η (%)	: 91.5

KF-W4. D-180-2P 发电机技术数据

型 号 : KF-W4. D-180-2P

基本技术参数

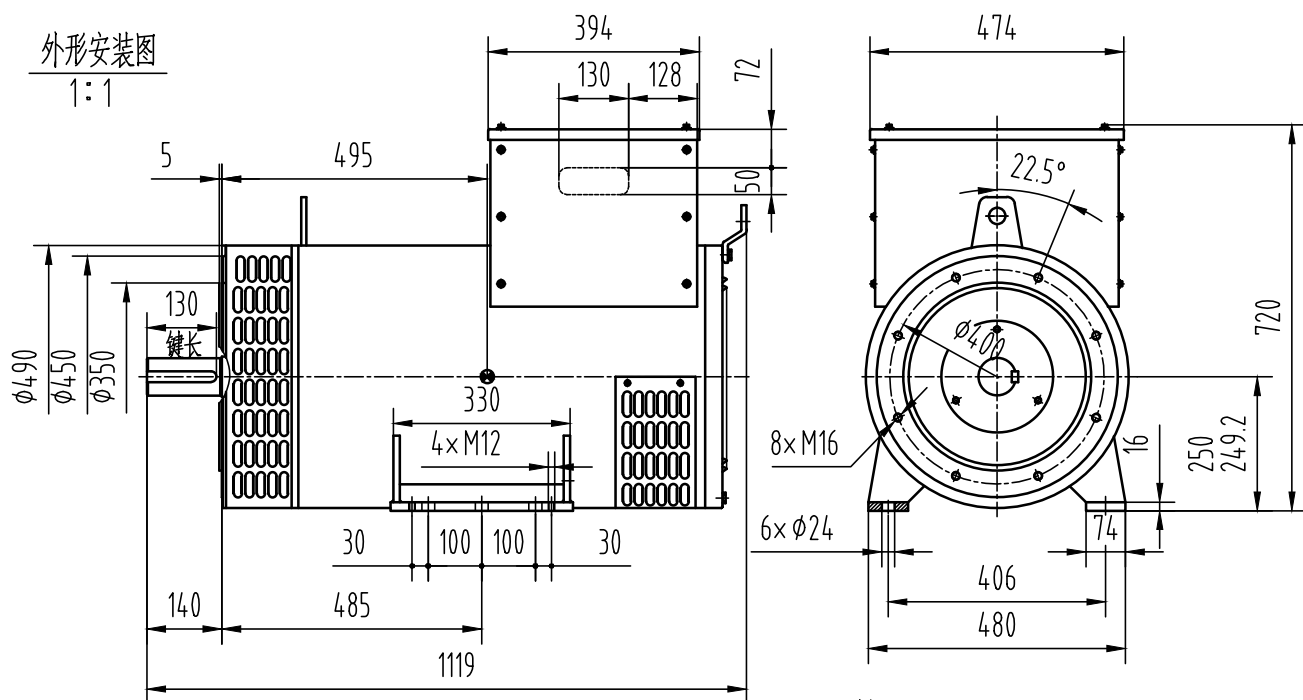
功 率 (kW)	: 180	容 量 (kVA)	: 225
电 压 (V)	: 400	电 流 (A)	: 324.8
频 率 (Hz)	: 50	转 速 (r/min)	: 3000
功率因数 ($\cos\phi$)	: 0.8 (滞后)	极 数	: 2
相 数	: 3	接 法	: Y
绝 缘 等 级	: H/H	防 护 等 级	: IP21
电压调整率 (%)	: ± 1	重 量 (kg)	: 646

主要参数值

直轴同步电抗标么值	X_d (%)	: 353
直轴瞬变电抗标么值	X'_d (%)	: 26.4
直轴超瞬变电抗标么值	X''_d (%)	: 13.1
交轴同步电抗标么值	X_q (%)	: 151
交轴超瞬变电抗标么值	X''_q (%)	: 12.5
负序电抗标么值	X_2 (%)	: 12.8
直流分量时间常数	T_a (ms)	: 10
瞬变电流时间常数	T'_d (ms)	: 101
超瞬态电流时间常数	T''_d (ms)	: 13
励磁绕组时间常数	T'_{do} (ms)	: 2376
短 路 比	K_{cc}	: 0.28
效 率	η (%)	: 91.5

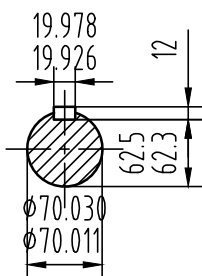
KF-W4-180-2P

外形安装图
1:1

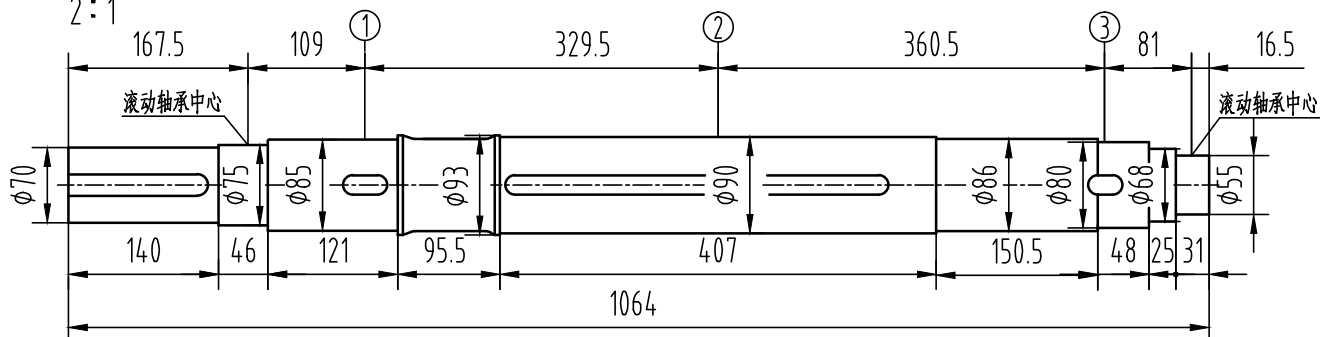


重量: 646kg

轴伸
2:1



轴系图
2:1



借通用件登记

轴		风扇①		主转子②		励磁机转子③		整个转子	
重量	转动惯量	重量	转动惯量	重量	转动惯量	重量	转动惯量	重量	转动惯量
Kg	Kg.m ²	Kg	Kg.m ²	Kg	Kg.m ²	Kg	Kg.m ²	Kg	Kg.m ²
45.7	0.043	8.2	0.142	172.1	2.01	11.4	0.103	231.2	2.19

描图

校描

旧底图总号

签字

日期

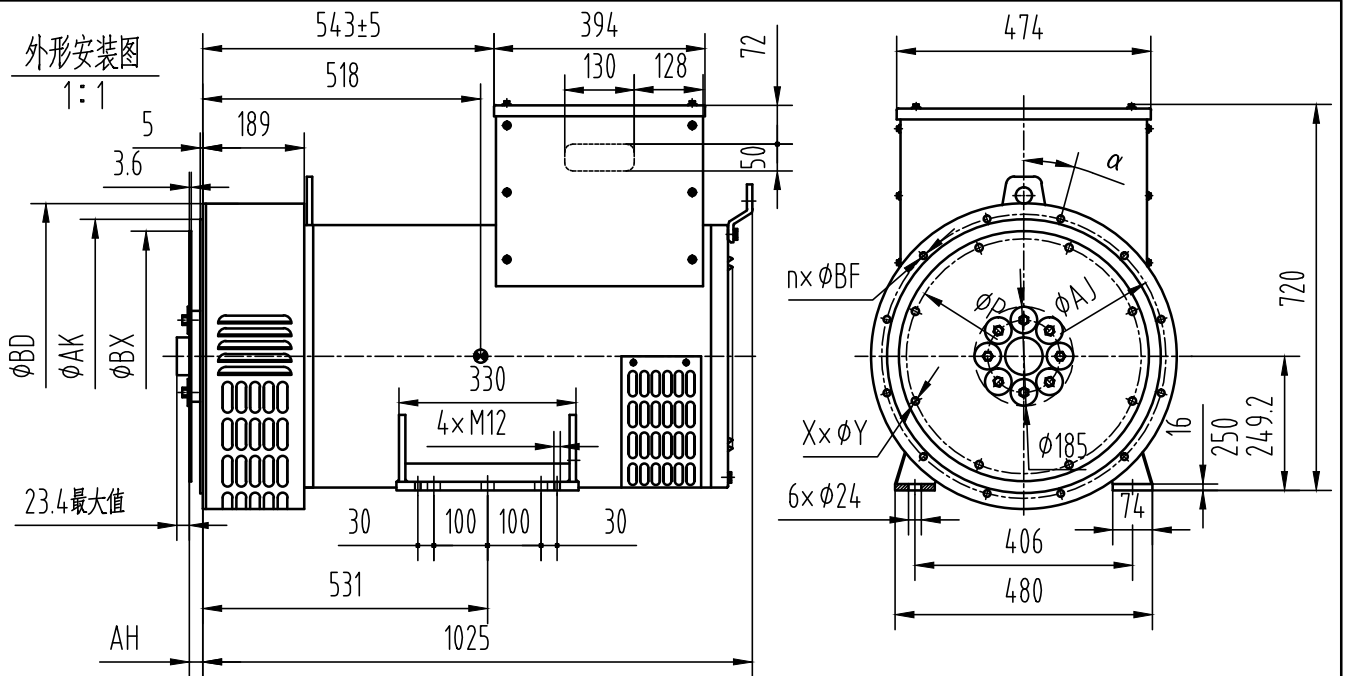
标记	处数	更改文件号	签字	日期
设计			标准化	
校对			审定	
审核			批准	
工艺			日期	

图样标记	视图标记	重量	比例
A			1:14
共 1 页		第 1 页	

康富科技股份有限公司

KF-W4-180-2P发电机外形安装图

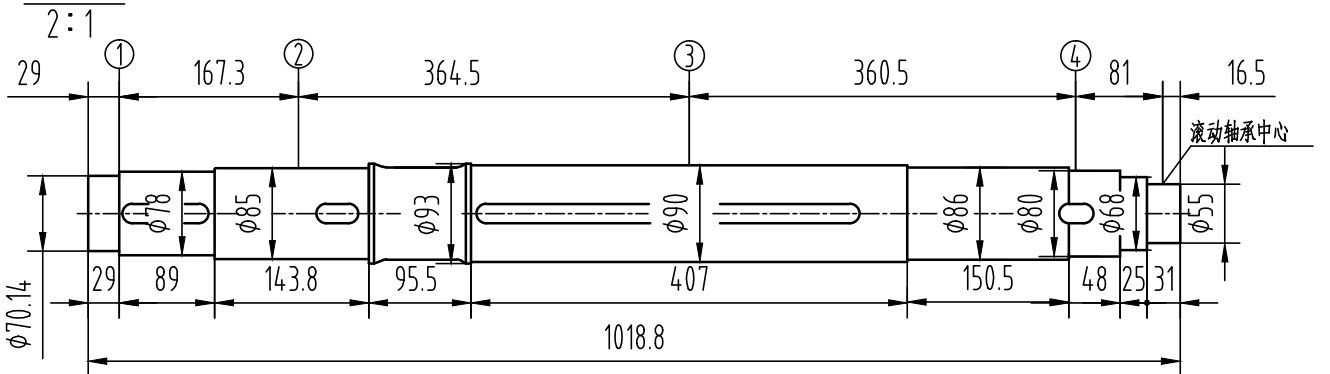
KF-W4.D-180-2P



飞轮壳	飞轮盘		重量 Kg
	SAE 11.5	SAE 14	
SAE 1	●	●	646
SAE 2	●		
SAE 3	●		

法兰尺寸(mm)						弹性联轴器片尺寸(mm)				
SAE	AK	AJ	α	n×φBF	BD	SAE	BX	P	AH	X×φY
1	511.17	530.22	15°	12×φ14	570	11.5	352.43	333.37	39.6	8×φ11
2	447.67	466.72	15°	12×φ11	528	14	466.72	438.15	25.4	8×φ13.5
3	409.58	428.62	15°	12×φ11	494					

轴系图



轴套①		轴		风扇②		主转子③		励磁机转子④		整个转子	
重量	转动惯量	重量	转动惯量	重量	转动惯量	重量	转动惯量	重量	转动惯量	重量	转动惯量
Kg	Kg.m ²	Kg	Kg.m ²	Kg	Kg.m ²	Kg	Kg.m ²	Kg	Kg.m ²	Kg	Kg.m ²
9.4	0.068	45.7	0.043	8.2	0.142	172.1	2.01	11.4	0.103	231.2	2.19

借通用件登记

描图

校描

旧底图总号

签字

日期

标记	处数	更改文件号	签字	日期
设计			标准化	
校对			审定	
审核			批准	
工艺			日期	

图样标记	视图标记	重量	比例
A			1:14
共 1 页		第 1 页	

康富科技股份有限公司

KF-W4.D-180-2P发电机外形安装图