

## KF-W4-120-2P 发电机技术数据

型 号 : KF-W4-120-2P

### 基本技术参数

功 率 (kW)	: 120	容 量 (kVA)	: 150
电 压 (V)	: 400	电 流 (A)	: 216.5
频 率 (Hz)	: 50	转 速 (r/min)	: 3000
功率因数 ( $\cos\phi$ )	: 0.8 (滞后)	极 数	: 2
相 数	: 3	接 法	: Y
绝 缘 等 级	: H/H	防 护 等 级	: IP21
电压调整率 (%)	: $\pm 1$	重 量 (kg)	: 490

### 主要参数值

直轴同步电抗标么值	$X_d$ (%)	: 442
直轴瞬变电抗标么值	$X'_d$ (%)	: 33.6
直轴超瞬变电抗标么值	$X''_d$ (%)	: 17.6
交轴同步电抗标么值	$X_q$ (%)	: 190
交轴超瞬变电抗标么值	$X''_q$ (%)	: 17
负序电抗标么值	$X_2$ (%)	: 17.3
直流分量时间常数	$T_a$ (ms)	: 10
瞬变电流时间常数	$T'_d$ (ms)	: 98
超瞬态电流时间常数	$T''_d$ (ms)	: 12
励磁绕组时间常数	$T'_{do}$ (ms)	: 2268
短 路 比	$K_{cc}$	: 0.23
效 率	$\eta$ (%)	: 89.6

## KF-W4. D-120-2P 发电机技术数据

型 号 : KF-W4. D-120-2P

### 基本技术参数

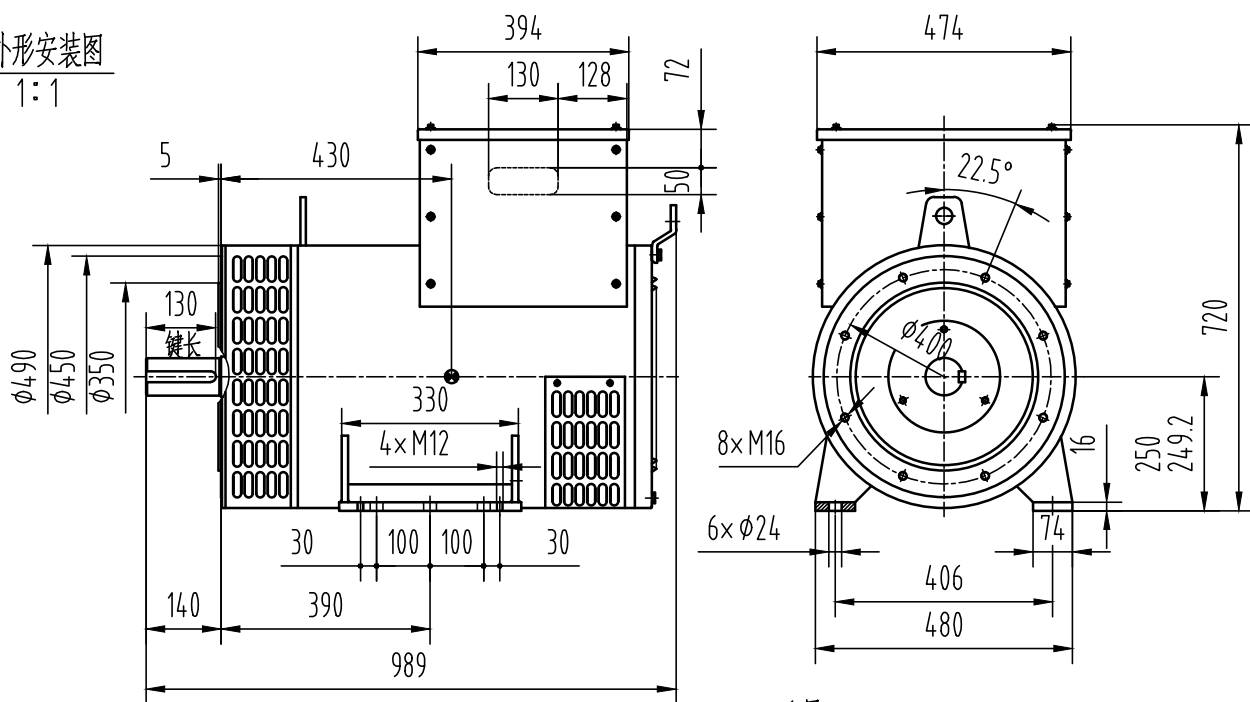
功 率 (kW)	: 120	容 量 (kVA)	: 150
电 压 (V)	: 400	电 流 (A)	: 216.5
频 率 (Hz)	: 50	转 速 (r/min)	: 3000
功率因数 ( $\cos\phi$ )	: 0.8 (滞后)	极 数	: 2
相 数	: 3	接 法	: Y
绝 缘 等 级	: H/H	防 护 等 级	: IP21
电压调整率 (%)	: $\pm 1$	重 量 (kg)	: 490

### 主要参数值

直轴同步电抗标么值	$X_d$ (%)	: 442
直轴瞬变电抗标么值	$X'_d$ (%)	: 33.6
直轴超瞬变电抗标么值	$X''_d$ (%)	: 17.6
交轴同步电抗标么值	$X_q$ (%)	: 190
交轴超瞬变电抗标么值	$X''_q$ (%)	: 17
负序电抗标么值	$X_2$ (%)	: 17.3
直流分量时间常数	$T_a$ (ms)	: 10
瞬变电流时间常数	$T'_d$ (ms)	: 98
超瞬态电流时间常数	$T''_d$ (ms)	: 12
励磁绕组时间常数	$T'_{do}$ (ms)	: 2268
短 路 比	$K_{cc}$	: 0.23
效 率	$\eta$ (%)	: 89.6

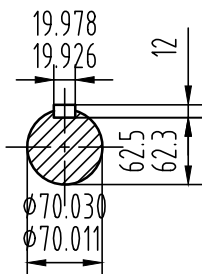
KF-W4-120-2P

外形安装图  
1:1

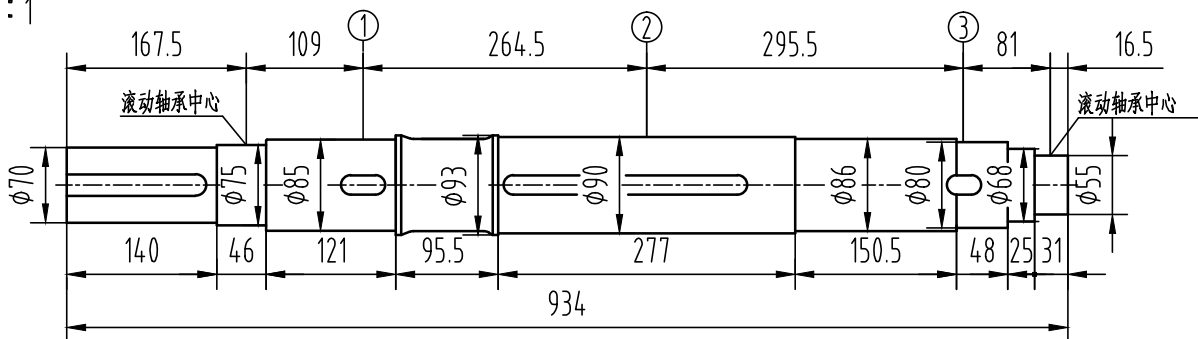


重量: 490kg

轴伸  
2:1



轴系图  
2:1



轴		风扇①		主转子②		励磁机转子③		整个转子	
重量	转动惯量	重量	转动惯量	重量	转动惯量	重量	转动惯量	重量	转动惯量
Kg	Kg.m <sup>2</sup>	Kg	Kg.m <sup>2</sup>	Kg	Kg.m <sup>2</sup>	Kg	Kg.m <sup>2</sup>	Kg	Kg.m <sup>2</sup>
39.5	0.037	8.2	0.142	125	1.46	11.4	0.103	184.1	1.75

借通用件登记

描图

校描

旧底图总号

签字

日期

康富科技股份有限公司

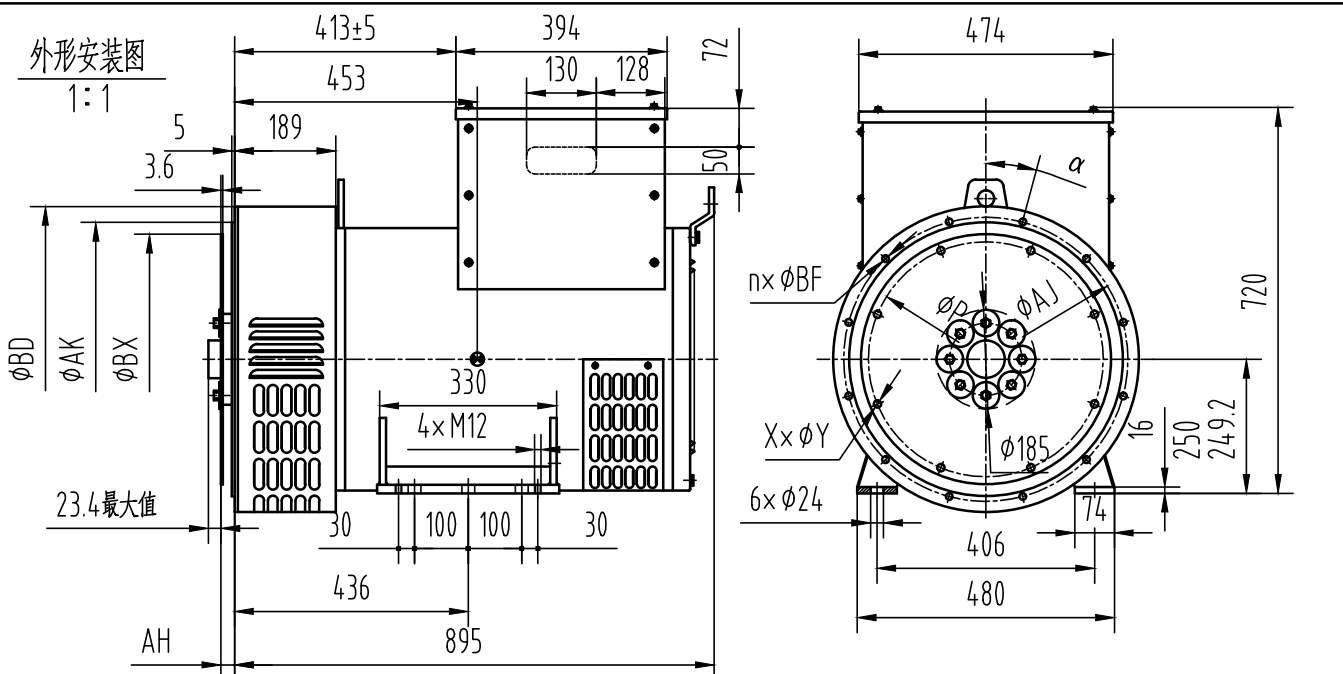
KF-W4-120-2P发电机外形安装图

标记 处数 更改文件号 签字 日期

设计 标准化 图样标记 视图标记 重量 比例  
 校对 审定 审核 批准 共 1 页 第 1 页  
 工艺 日期

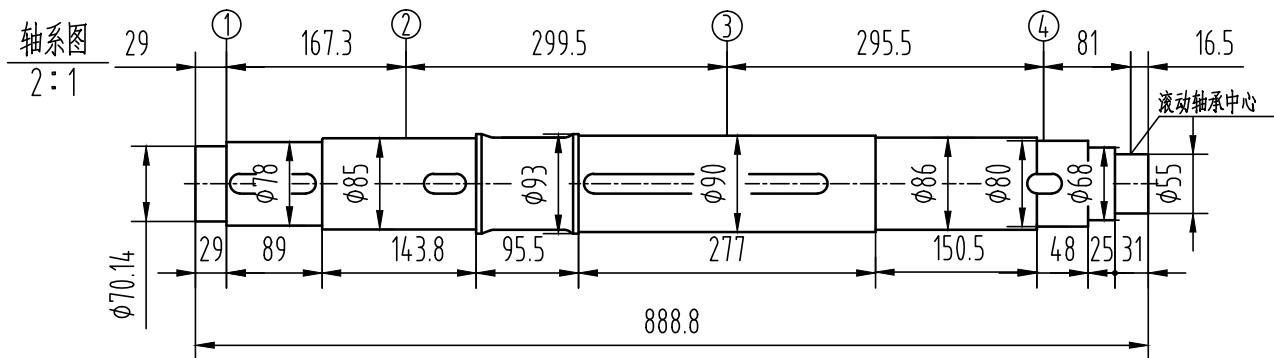
图样标记 视图标记 重量 比例  
 A 1:14  
 共 1 页 第 1 页

KF-W4.D-120-2P



飞轮壳	飞轮盘		重量 Kg
	SAE 11.5	SAE 14	
SAE 1	●	●	490
SAE 2	●		
SAE 3	●		

法兰尺寸(mm)						弹性联轴器片尺寸(mm)				
SAE	AK	AJ	α	n×φBF	BD	SAE	BX	P	AH	X×φY
1	511.17	530.22	15°	12×φ14	570	11.5	352.43	333.37	39.6	8×φ11
2	447.67	466.72	15°	12×φ11	528	14	466.72	438.15	25.4	8×φ13.5
3	409.58	428.62	15°	12×φ11	494					



轴套①		轴		风扇②		主转子③		励磁机转子④		整个转子	
重量	转动惯量	重量	转动惯量	重量	转动惯量	重量	转动惯量	重量	转动惯量	重量	转动惯量
Kg	Kg.m <sup>2</sup>	Kg	Kg.m <sup>2</sup>	Kg	Kg.m <sup>2</sup>	Kg	Kg.m <sup>2</sup>	Kg	Kg.m <sup>2</sup>	Kg	Kg.m <sup>2</sup>
9.4	0.068	39.5	0.037	8.2	0.142	125	1.46	11.4	0.103	184.1	1.75

借通用件登记

描图

校描

旧底图总号

签字

日期

标记	处数	更改文件号	签字	日期	图样标记	视图标记	重量	比例
					A			1:14
设计		标准化			共 1 页		第 1 页	
校对		审定						
审核		批准						
工艺		日期						

康富科技股份有限公司

KF-W4.D-120-2P发电机外形安装图