

KF-W4-100-2P 发电机技术数据

型 号 : KF-W4-100-2P

基本技术参数

功 率 (kW)	: 100	容 量 (kVA)	: 125
电 压 (V)	: 400	电 流 (A)	: 180.4
频 率 (Hz)	: 50	转 速 (r/min)	: 3000
功率因数 ($\cos\varphi$)	: 0.8 (滞后)	极 数	: 2
相 数	: 3	接 法	: Y
绝 缘 等 级	: H/H	防 护 等 级	: IP21
电压调整率 (%)	: ± 1	重 量 (kg)	: 442

主要参数值

直轴同步电抗标么值	X_d (%)	: 468
直轴瞬变电抗标么值	X'_d (%)	: 36.1
直轴超瞬变电抗标么值	X''_d (%)	: 19.7
交轴同步电抗标么值	X_q (%)	: 202
交轴超瞬变电抗标么值	X''_q (%)	: 19.1
负序电抗标么值	X_2 (%)	: 19.4
直流分量时间常数	T_a (ms)	: 9
瞬变电流时间常数	T'_d (ms)	: 95
超瞬态电流时间常数	T''_d (ms)	: 12
励磁绕组时间常数	T'_{do} (ms)	: 2156
短 路 比	K_{cc}	: 0.21
效 率	η (%)	: 88.4

KF-W4. D-100-2P 发电机技术数据

型 号 : KF-W4. D-100-2P

基本技术参数

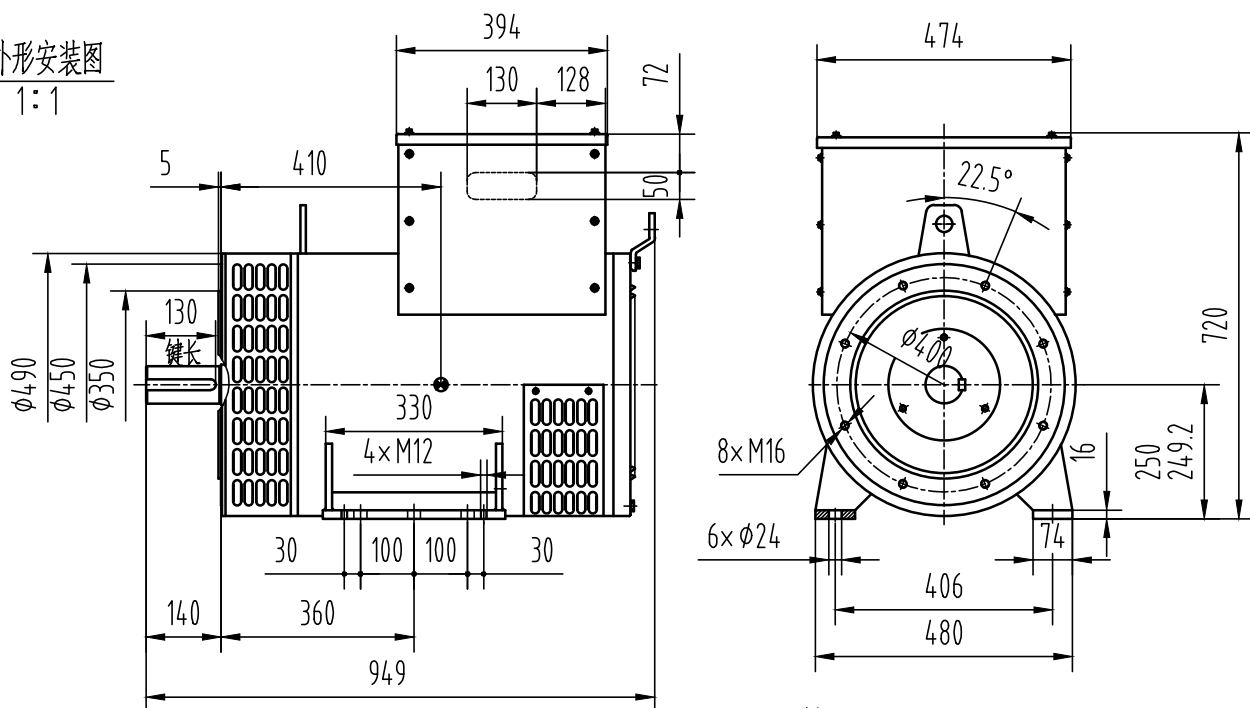
功 率 (kW)	: 100	容 量 (kVA)	: 125
电 压 (V)	: 400	电 流 (A)	: 180.4
频 率 (Hz)	: 50	转 速 (r/min)	: 3000
功率因数 ($\cos\phi$)	: 0.8 (滞后)	极 数	: 2
相 数	: 3	接 法	: Y
绝 缘 等 级	: H/H	防 护 等 级	: IP21
电压调整率 (%)	: ± 1	重 量 (kg)	: 442

主要参数值

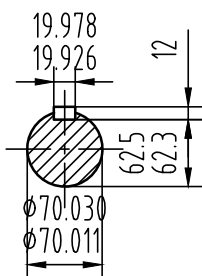
直轴同步电抗标么值	X_d (%)	: 468
直轴瞬变电抗标么值	X'_d (%)	: 36.1
直轴超瞬变电抗标么值	X''_d (%)	: 19.7
交轴同步电抗标么值	X_q (%)	: 202
交轴超瞬变电抗标么值	X''_q (%)	: 19.1
负序电抗标么值	X_2 (%)	: 19.4
直流分量时间常数	T_a (ms)	: 9
瞬变电流时间常数	T'_d (ms)	: 95
超瞬态电流时间常数	T''_d (ms)	: 12
励磁绕组时间常数	T'_{do} (ms)	: 2156
短 路 比	K_{cc}	: 0.21
效 率	η (%)	: 88.4

KF-W4-100-2P

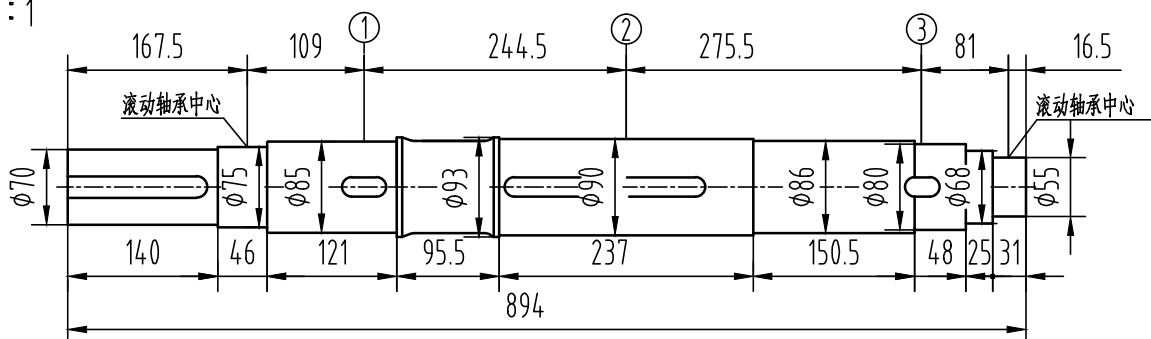
外形安装图
1:1



轴伸
2:1



轴系图
2:1



轴		风扇①		主转子②		励磁机转子③		整个转子	
重量	转动惯量	重量	转动惯量	重量	转动惯量	重量	转动惯量	重量	转动惯量
Kg	Kg.m ²	Kg	Kg.m ²	Kg	Kg.m ²	Kg	Kg.m ²	Kg	Kg.m ²
37.5	0.035	8.2	0.142	106.9	1.25	11.4	0.103	166.0	1.58

借通用件登记

描图

校描

旧底图总号

签字

日期

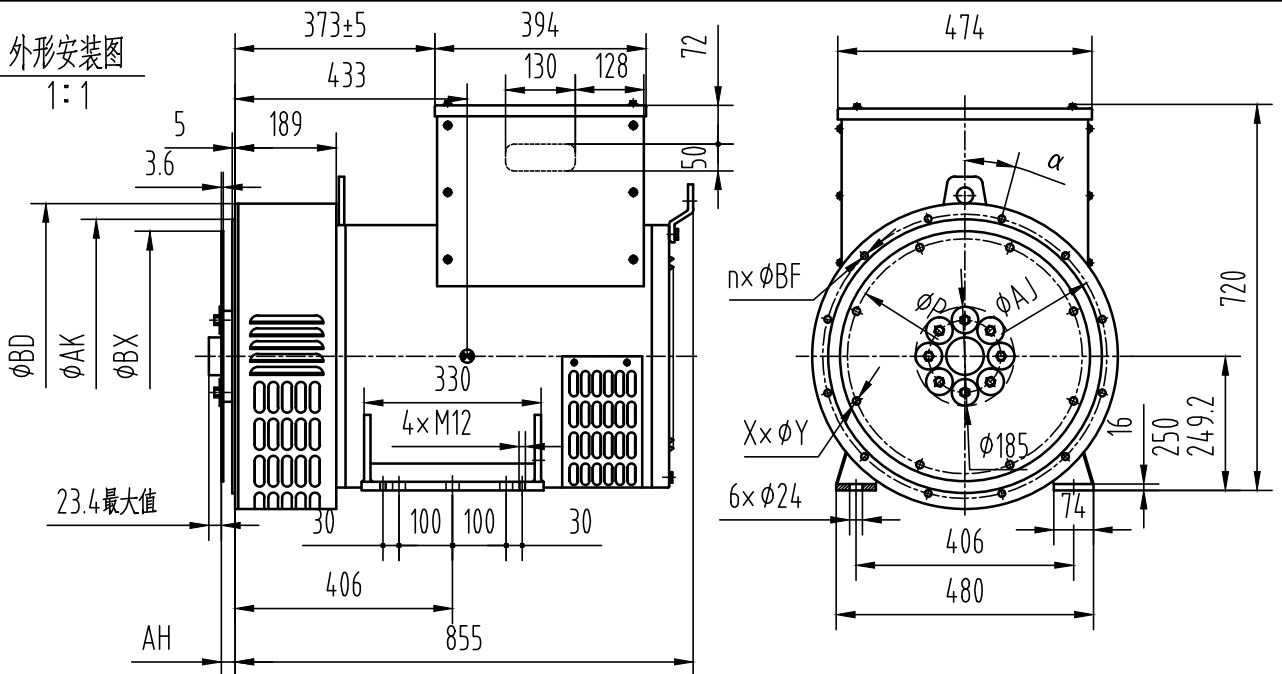
标记	处数	更改文件号	签字	日期
设计		标准化		
校对		审定		
审核		批准		
工艺		日期		

图样标记	视图标记	重量	比例
A			1:14
共 1 页		第 1 页	

康富科技股份有限公司

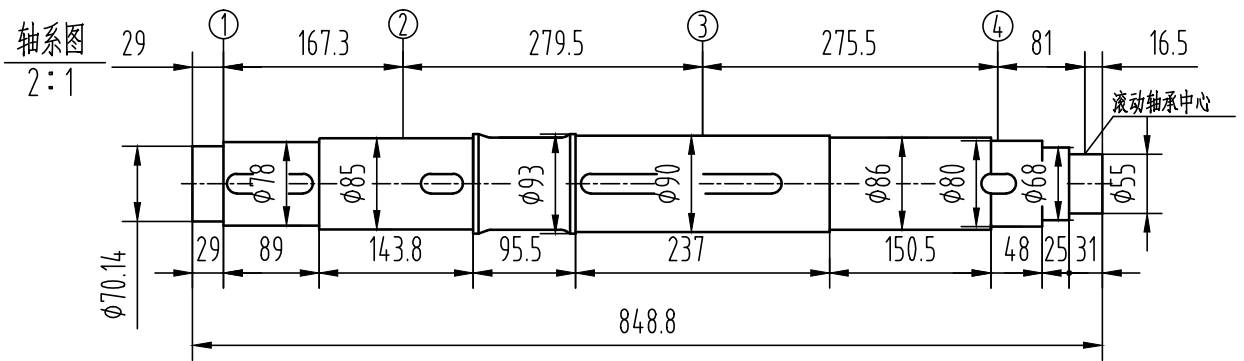
KF-W4-100-2P发电机外形安装图

KF-W4.D-100-2P



飞轮壳	飞轮盘		重量 Kg
	SAE 11.5	SAE 14	
SAE 1	●	●	442
SAE 2	●		
SAE 3	●		

法兰尺寸(mm)						弹性联轴器片尺寸(mm)				
SAE	AK	AJ	α	n×φBF	BD	SAE	BX	P	AH	X×φY
1	511.17	530.22	15°	12×φ14	570	11.5	352.43	333.37	39.6	8×φ11
2	447.67	466.72	15°	12×φ11	528	14	466.72	438.15	25.4	8×φ13.5
3	409.58	428.62	15°	12×φ11	494					



轴套①		轴		风扇②		主转子③		励磁机转子④		整个转子	
重量	转动惯量	重量	转动惯量	重量	转动惯量	重量	转动惯量	重量	转动惯量	重量	转动惯量
Kg	Kg.m ²	Kg	Kg.m ²	Kg	Kg.m ²	Kg	Kg.m ²	Kg	Kg.m ²	Kg	Kg.m ²
9.4	0.068	37.5	0.035	8.2	0.142	106.9	1.25	11.4	0.103	166	1.58

借通用件登记

描图

校描

旧底图总号

签字

日期

标记	处数	更改文件号	签字	日期	图样标记	视图标记	重量	比例
					A			1:14
设计		标准化			共 1 页		第 1 页	
校对		审定						
审核		批准						
工艺		日期						

康富科技股份有限公司

KF-W4.D-100-2P发电机外形安装图