

## KF-W4-36-2P 发电机技术数据

型 号 : KF-W4-36-2P

### 基本技术参数

功 率 (kW)	: 36	容 量 (kVA)	: 45
电 压 (V)	: 400	电 流 (A)	: 65.0
频 率 (Hz)	: 50	转 速 (r/min)	: 3000
功率因数 ( $\cos \phi$ )	: 0.8 (滞后)	极 数	: 2
相 数	: 3	接 法	: Y
绝 缘 等 级	: H/H	防 护 等 级	: IP21
电压调整率 (%)	: $\pm 1$	重 量 (kg)	: 180

### 主要参数值

直轴同步电抗标么值	$X_d$ (%)	: 186
直轴瞬变电抗标么值	$X'_d$ (%)	: 16.2
直轴超瞬变电抗标么值	$X''_d$ (%)	: 12.6
交轴同步电抗标么值	$X_q$ (%)	: 93.4
交轴超瞬变电抗标么值	$X''_q$ (%)	: 12.8
负序电抗标么值	$X_2$ (%)	: 12.7
直流分量时间常数	$T_a$ (ms)	: 7
瞬变电流时间常数	$T'_d$ (ms)	: 38
超瞬态电流时间常数	$T''_d$ (ms)	: 5
励磁绕组时间常数	$T'_{do}$ (ms)	: 773
短 路 比	$K_{cc}$	: 0.54
效 率	$\eta$ (%)	: 86.1

## KF-W4. D-36-2P 发电机技术数据

型 号 : KF-W4. D-36-2P

### 基本技术参数

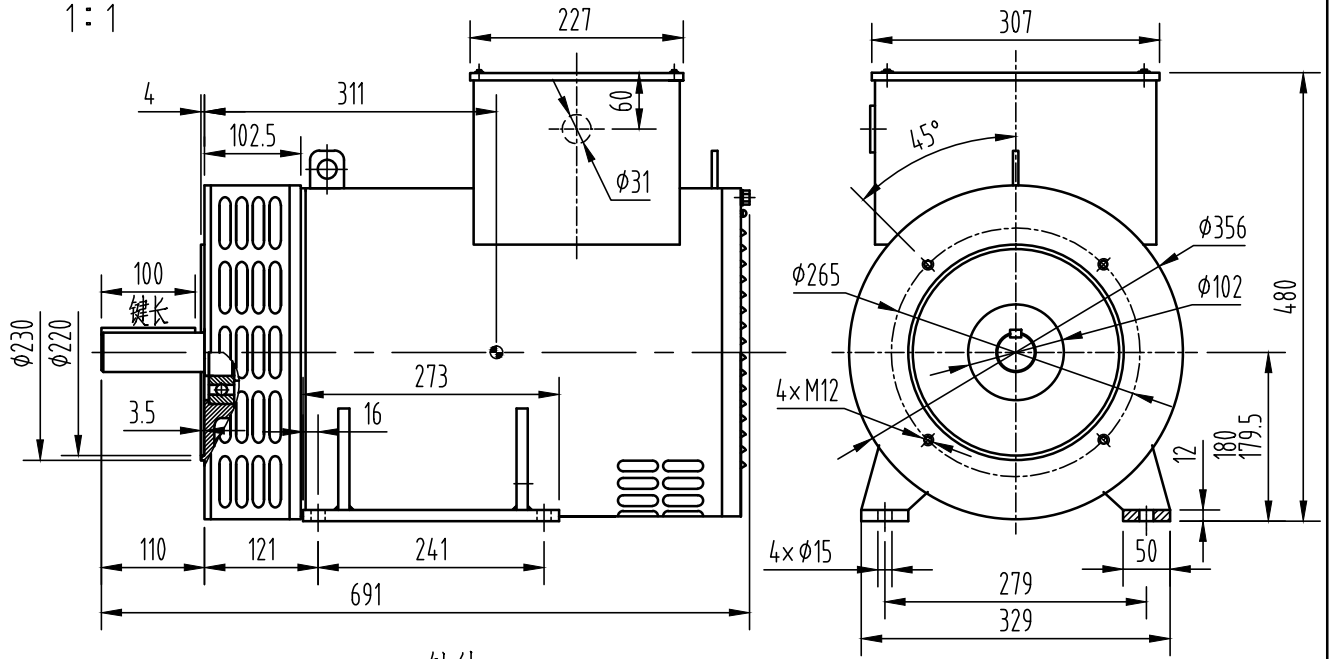
功 率 (kW)	: 36	容 量 (kVA)	: 45
电 压 (V)	: 400	电 流 (A)	: 65.0
频 率 (Hz)	: 50	转 速 (r/min)	: 3000
功率因数 ( $\cos \phi$ )	: 0.8 (滞后)	极 数	: 2
相 数	: 3	接 法	: Y
绝 缘 等 级	: H/H	防 护 等 级	: IP21
电压调整率 (%)	: $\pm 1$	重 量 (kg)	: 175

### 主要参数值

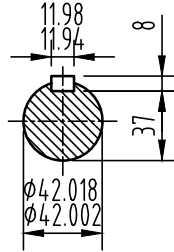
直流同步电抗标么值	$X_d$ (%)	: 186
直流瞬变电抗标么值	$X'_d$ (%)	: 16.2
直流超瞬变电抗标么值	$X''_d$ (%)	: 12.6
交轴同步电抗标么值	$X_q$ (%)	: 93.4
交轴超瞬变电抗标么值	$X''_q$ (%)	: 12.8
负序电抗标么值	$X_2$ (%)	: 12.7
直流分量时间常数	$T_a$ (ms)	: 7
瞬变电流时间常数	$T'_d$ (ms)	: 38
超瞬态电流时间常数	$T''_d$ (ms)	: 5
励磁绕组时间常数	$T'_{do}$ (ms)	: 773
短 路 比	$K_{cc}$	: 0.54
效 率	$\eta$ (%)	: 86.1

KF-W4-36-2P

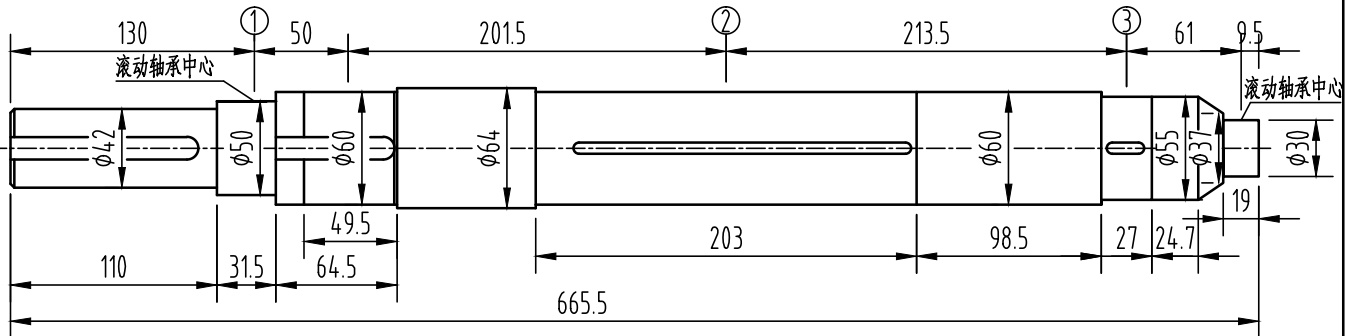
外形安装图  
1:1



轴伸  
2:1



轴系图  
2:1



借通用件登记

描图

校描

轴		风扇①		主转子②		励磁机转子③		整个转子	
重量	转动惯量	重量	转动惯量	重量	转动惯量	重量	转动惯量	重量	转动惯量
Kg	Kg.m <sup>2</sup>	Kg	Kg.m <sup>2</sup>	Kg	Kg.m <sup>2</sup>	Kg	Kg.m <sup>2</sup>	Kg	Kg.m <sup>2</sup>
13	0.005	1.5	0.018	38	0.224	7.0	0.035	59.5	0.282

旧底图总号

签字

康富科技股份有限公司

KF-W4-36-2P发电机外形安装图

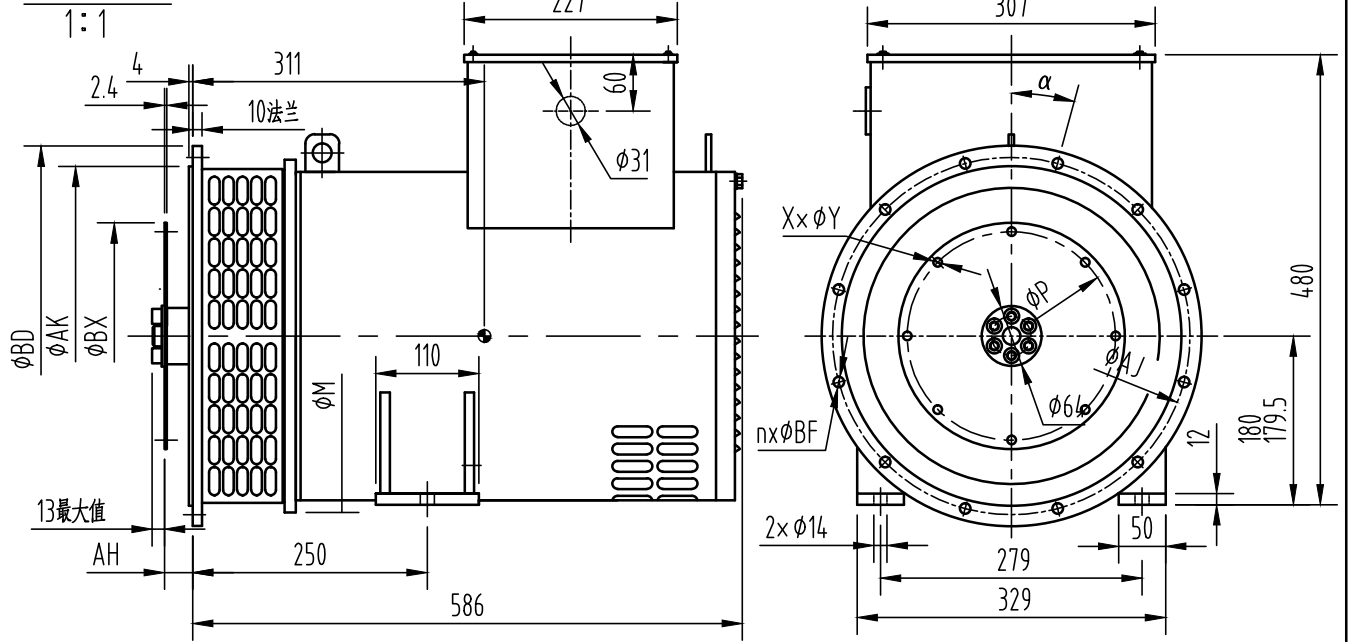
日期

标记	处数	更改文件号	签字	日期
设计			标准化	
校对			审定	
审核			批准	
工艺			日期	

图样标记	视图标记	重量	比例
A			1:8
共 1 页		第 1 页	

KF-W4.D-36-2P

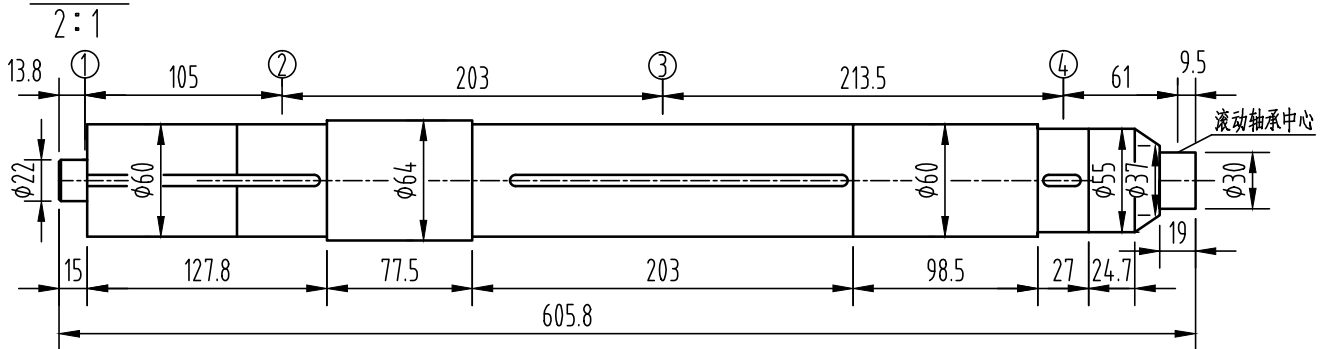
外形安装图



飞轮壳	飞轮盘			重量 Kg
	SAE 7.5	SAE 10	SAE 11.5	
SAE 3		●	●	175
SAE 4	●	●		
SAE 5	●			

法兰尺寸(mm)							弹性联轴器片尺寸(mm)				
SAE	AK	AJ	$\alpha$	$n \times \phi BF$	BD	M	SAE	BX	P	AH	$X \times \phi Y$
3	409.58	428.62	15°	12×φ11	450	400	7.5	241.3	222.25	30.2	8×φ9
4	361.9	381	15°	12×φ11	405	376	10	314.32	295.3	54.0	8×φ11
5	314.32	333.38	22.5°	8×φ11	355	355	11.5	352.43	333.37	39.6	8×φ11

轴系图



轴套①		轴		风扇②		主转子③		励磁机转子④		整个转子	
重量 Kg	转动惯量 Kg.m <sup>2</sup>	重量 Kg	转动惯量 Kg.m <sup>2</sup>	重量 Kg	转动惯量 Kg.m <sup>2</sup>	重量 Kg	转动惯量 Kg.m <sup>2</sup>	重量 Kg	转动惯量 Kg.m <sup>2</sup>	重量 Kg	转动惯量 Kg.m <sup>2</sup>
0.8	0.006	12.5	0.005	1.5	0.018	38	0.232	7.0	0.035	59.8	0.296

借通用件登记

描图

校描

旧底图总号

签字

日期

标记	处数	更改文件号	签字	日期
设计			标准化	
校对			审定	
审核			批准	
工艺			日期	

图样标记	视图标记	重量	比例
A			1:8
共 1 页		第 1 页	

康富科技股份有限公司

KF-W4.D-36-2P发电机外形安装图