

## KF-W4-30-2P 发电机技术数据

型 号 : KF-W4-30-2P

### 基本技术参数

功 率 (kW)	: 30	容 量 (kVA)	: 37.5
电 压 (V)	: 400	电 流 (A)	: 54.1
频 率 (Hz)	: 50	转 速 (r/min)	: 3000
功率因数 ( $\cos \phi$ )	: 0.8 (滞后)	极 数	: 2
相 数	: 3	接 法	: Y
绝 缘 等 级	: H/H	防 护 等 级	: IP21
电压调整率 (%)	: $\pm 1$	重 量 (kg)	: 160

### 主要参数值

直流同步电抗标么值	$X_d$ (%)	: 192
直流瞬变电抗标么值	$X'_d$ (%)	: 17.1
直流超瞬变电抗标么值	$X''_d$ (%)	: 13.6
交轴同步电抗标么值	$X_q$ (%)	: 96.9
交轴超瞬变电抗标么值	$X''_q$ (%)	: 13.9
负序电抗标么值	$X_2$ (%)	: 13.8
直流分量时间常数	$T_a$ (ms)	: 6
瞬变电流时间常数	$T'_d$ (ms)	: 38
超瞬态电流时间常数	$T''_d$ (ms)	: 5
励磁绕组时间常数	$T'_{do}$ (ms)	: 751
短 路 比	$K_{cc}$	: 0.52
效 率	$\eta$ (%)	: 84.6

## KF-W4. D-30-2P 发电机技术数据

型 号 : KF-W4. D-30-2P

### 基本技术参数

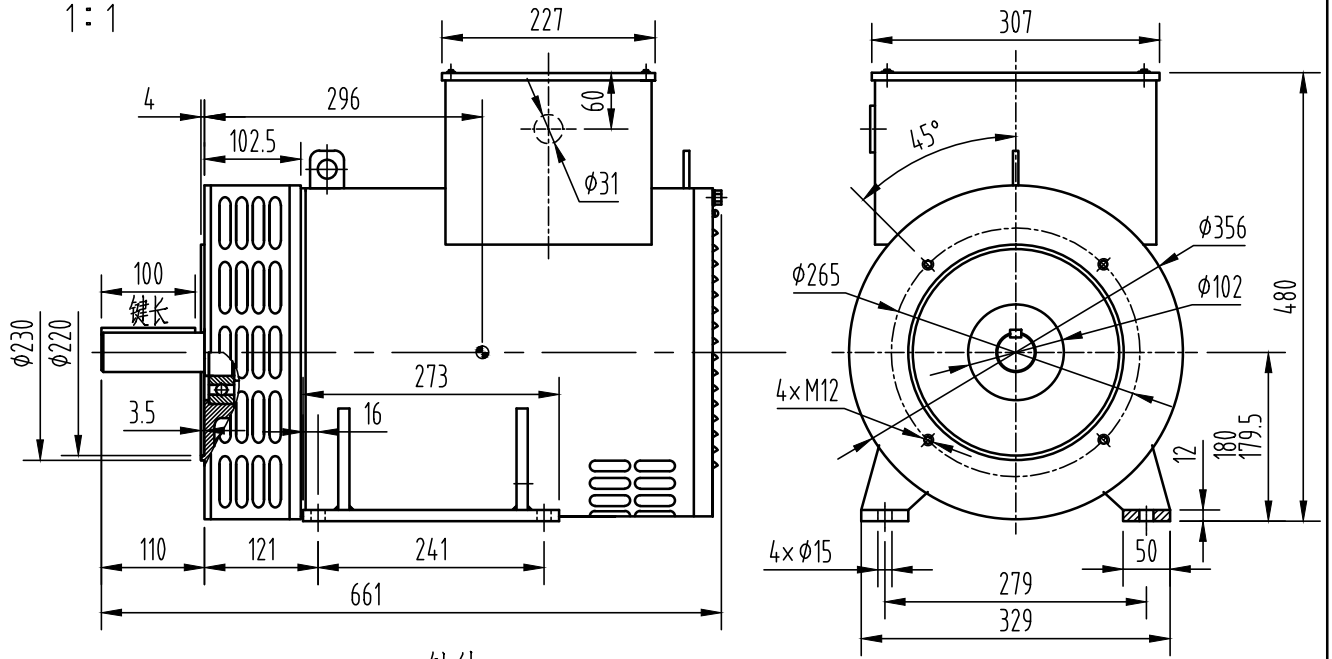
功 率 (kW)	: 30	容 量 (kVA)	: 37.5
电 压 (V)	: 400	电 流 (A)	: 54.1
频 率 (Hz)	: 50	转 速 (r/min)	: 3000
功率因数 ( $\cos \phi$ )	: 0.8 (滞后)	极 数	: 2
相 数	: 3	接 法	: Y
绝 缘 等 级	: H/H	防 护 等 级	: IP21
电压调整率 (%)	: $\pm 1$	重 量 (kg)	: 155

### 主要参数值

直流同步电抗标么值	$X_d$ (%)	: 192
直流瞬变电抗标么值	$X'_d$ (%)	: 17.1
直流超瞬变电抗标么值	$X''_d$ (%)	: 13.6
交轴同步电抗标么值	$X_q$ (%)	: 96.9
交轴超瞬变电抗标么值	$X''_q$ (%)	: 13.9
负序电抗标么值	$X_2$ (%)	: 13.8
直流分量时间常数	$T_a$ (ms)	: 6
瞬变电流时间常数	$T'_d$ (ms)	: 38
超瞬态电流时间常数	$T''_d$ (ms)	: 5
励磁绕组时间常数	$T'_{do}$ (ms)	: 751
短 路 比	$K_{cc}$	: 0.52
效 率	$\eta$ (%)	: 84.6

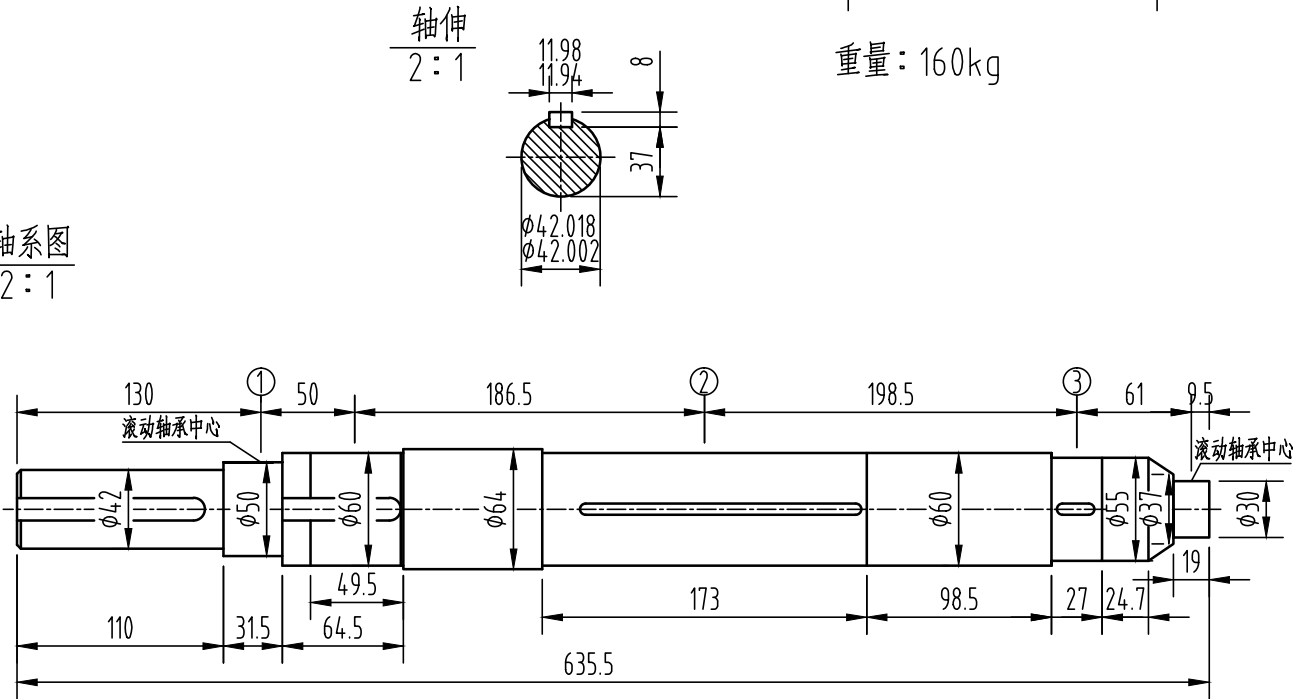
KF-W4-30-2P

外形安装图  
1:1



重量: 160kg

轴系图  
2:1



轴		风扇①		主转子②		励磁机转子③		整个转子	
重量	转动惯量	重量	转动惯量	重量	转动惯量	重量	转动惯量	重量	转动惯量
Kg	Kg.m <sup>2</sup>	Kg	Kg.m <sup>2</sup>	Kg	Kg.m <sup>2</sup>	Kg	Kg.m <sup>2</sup>	Kg	Kg.m <sup>2</sup>
12.3	0.005	1.5	0.018	33.9	0.228	7.0	0.035	54.7	0.286

借通用件登记

描图

校描

旧底图总号

签字

日期

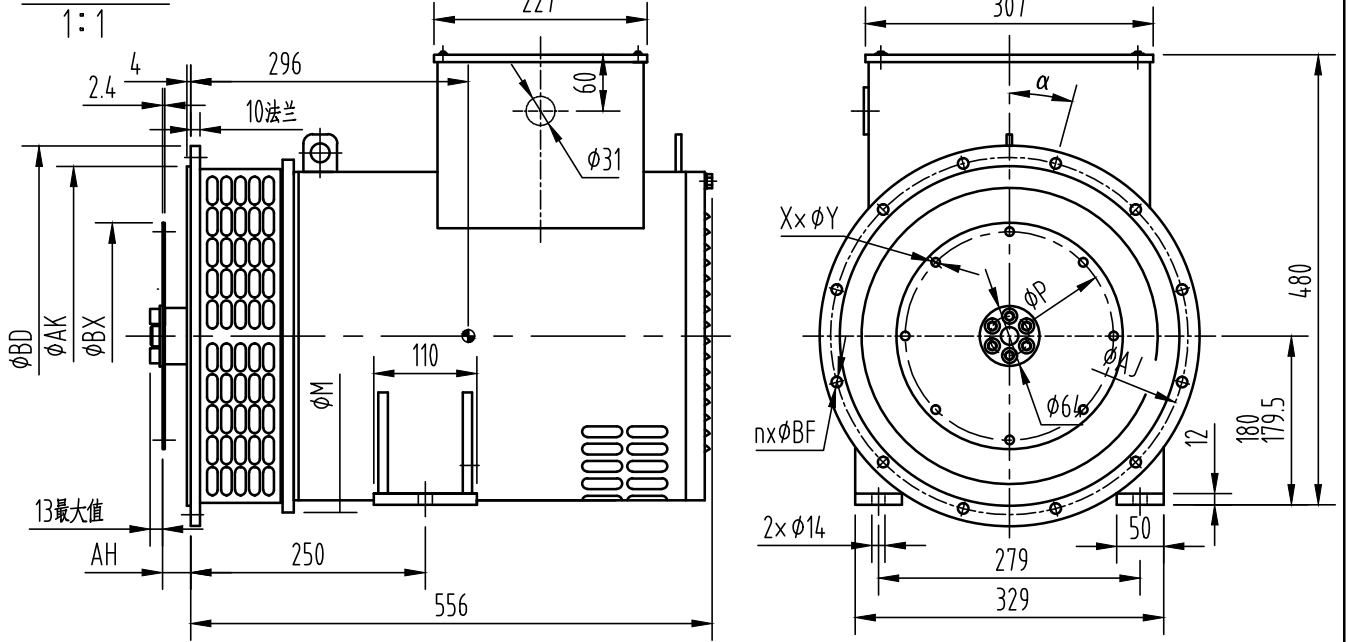
设计	处数	更改文件号	签字	日期	图样标记	视图标记	重量	比例
校对					A			1:8
审核					共 1 页		第 1 页	
工艺								

康富科技股份有限公司

KF-W4-30-2P发电机外形安装图

KF-W4.D-30-2P

外形安装图

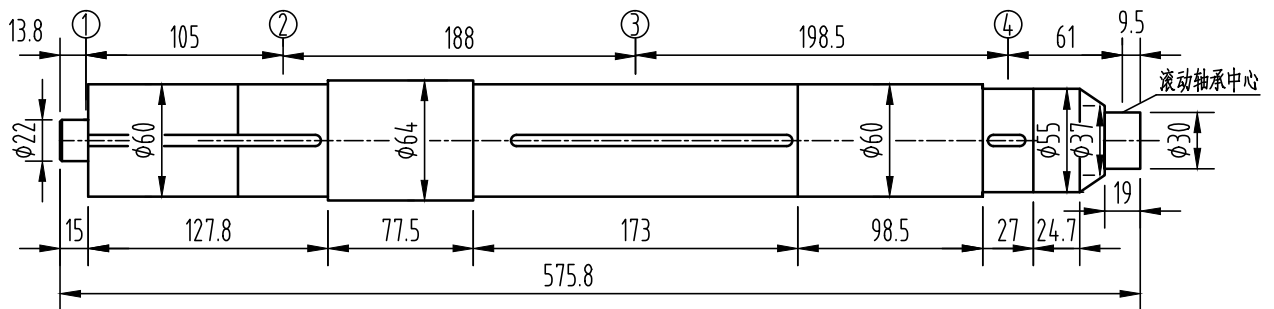


飞轮壳 \ 飞轮盘	SAE 7.5	SAE 10	SAE 11.5	重量 Kg
	SAE 3		●	
SAE 4	●	●		
SAE 5	●			

法兰尺寸(mm)							弹性联轴器片尺寸(mm)				
SAE	AK	AJ	$\alpha$	$n \times \phi BF$	BD	M	SAE	BX	P	AH	$X \times \phi Y$
3	409.58	428.62	15°	12 $\times \phi 11$	450	400	7.5	241.3	222.25	30.2	8 $\times \phi 9$
4	361.9	381	15°	12 $\times \phi 11$	405	376	10	314.32	295.3	54.0	8 $\times \phi 11$
5	314.32	333.38	22.5°	8 $\times \phi 11$	355	355	11.5	352.43	333.37	39.6	8 $\times \phi 11$

轴系图

2:1



轴套①		轴		风扇②		主转子③		励磁机转子④		整个转子	
重量	转动惯量	重量	转动惯量	重量	转动惯量	重量	转动惯量	重量	转动惯量	重量	转动惯量
Kg	Kg.m <sup>2</sup>	Kg	Kg.m <sup>2</sup>	Kg	Kg.m <sup>2</sup>	Kg	Kg.m <sup>2</sup>	Kg	Kg.m <sup>2</sup>	Kg	Kg.m <sup>2</sup>
0.8	0.006	11.8	0.005	1.5	0.018	33.9	0.228	7.0	0.035	55	0.292

借通用件登记

描图

校描

旧底图总号

签字

日期

康富科技股份有限公司

KF-W4.D-30-2P发电机外形安装图

标记 处数 更改文件号 签字 日期

图样标记 视图标记 重量 比例

设计 标准化

A 1:8

校对 审定

共 1 页 第 1 页

审核 批准

工艺 日期