

KF-W4-24-2P 发电机技术数据

型 号 : KF-W4-24-2P

基本技术参数

功 率 (kW)	: 24	容 量 (kVA)	: 30
电 压 (V)	: 400	电 流 (A)	: 43.3
频 率 (Hz)	: 50	转 速 (r/min)	: 3000
功率因数 ($\cos \phi$)	: 0.8 (滞后)	极 数	: 2
相 数	: 3	接 法	: Y
绝 缘 等 级	: H/H	防 护 等 级	: IP21
电压调整率 (%)	: ± 1	重 量 (kg)	: 140

主要参数值

直流同步电抗标么值	X_d (%)	: 179
直流瞬变电抗标么值	X'_d (%)	: 17
直流超瞬变电抗标么值	X''_d (%)	: 14.4
交轴同步电抗标么值	X_q (%)	: 90.8
交轴超瞬变电抗标么值	X''_q (%)	: 14.7
负序电抗标么值	X_2 (%)	: 14.6
直流分量时间常数	T_a (ms)	: 6
瞬变电流时间常数	T'_d (ms)	: 36
超瞬态电流时间常数	T''_d (ms)	: 5
励磁绕组时间常数	T'_{do} (ms)	: 667
短 路 比	K_{cc}	: 0.56
效 率	η (%)	: 82.1

KF-W4. D-24-2P 发电机技术数据

型 号 : KF-W4. D-24-2P

基本技术参数

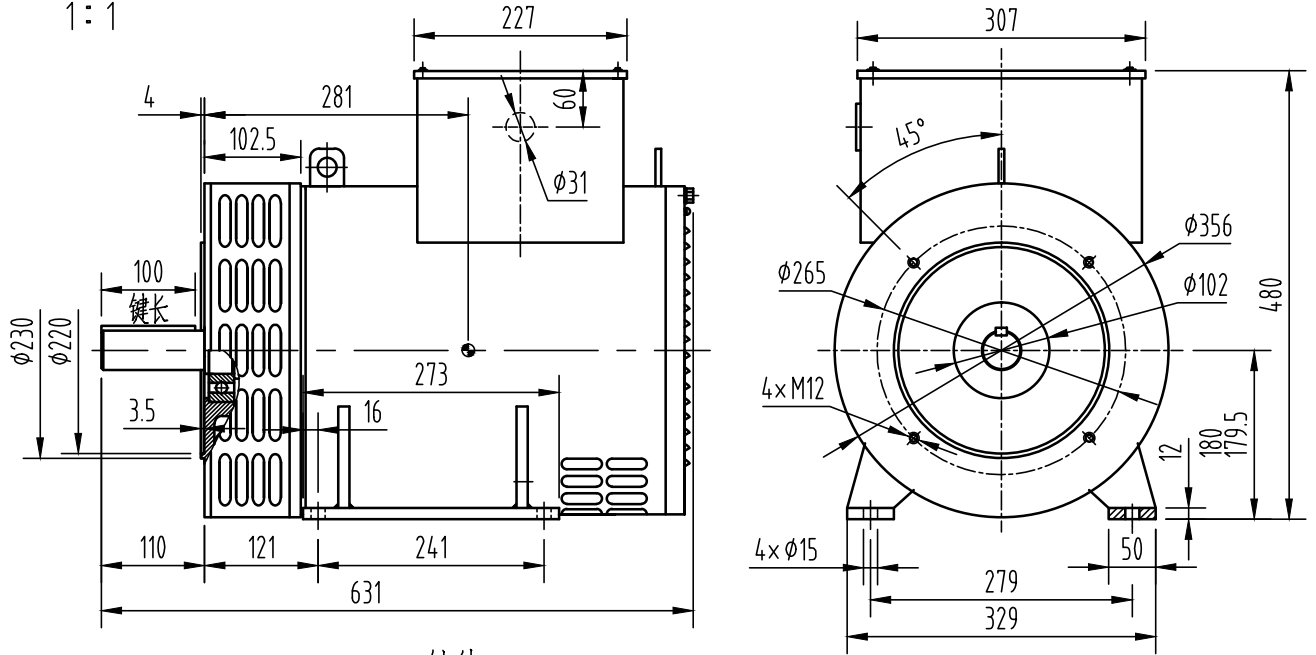
功 率 (kW)	: 24	容 量 (kVA)	: 30
电 压 (V)	: 400	电 流 (A)	: 43.3
频 率 (Hz)	: 50	转 速 (r/min)	: 3000
功率因数 ($\cos \phi$)	: 0.8 (滞后)	极 数	: 2
相 数	: 3	接 法	: Y
绝 缘 等 级	: H/H	防 护 等 级	: IP21
电压调整率 (%)	: ± 1	重 量 (kg)	: 135

主要参数值

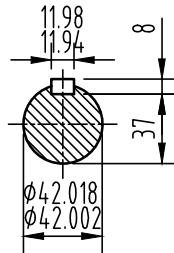
直流同步电抗标么值	X_d (%)	: 179
直流瞬变电抗标么值	X'_d (%)	: 17
直流超瞬变电抗标么值	X''_d (%)	: 14.4
交轴同步电抗标么值	X_q (%)	: 90.8
交轴超瞬变电抗标么值	X''_q (%)	: 14.7
负序电抗标么值	X_2 (%)	: 14.6
直流分量时间常数	T_a (ms)	: 6
瞬变电流时间常数	T'_d (ms)	: 36
超瞬态电流时间常数	T''_d (ms)	: 5
励磁绕组时间常数	T'_{do} (ms)	: 667
短 路 比	K_{cc}	: 0.56
效 率	η (%)	: 82.1

KF-W4-24-2P

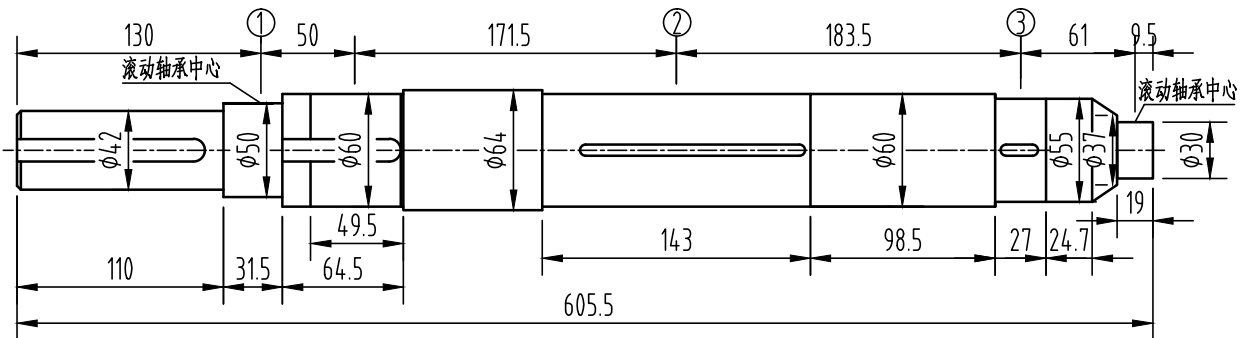
外形安装图
1:1



轴伸
2:1



轴系图
2:1



借通用件登记

描图

校描

轴		风扇①		主转子②		励磁机转子③		整个转子	
重量	转动惯量	重量	转动惯量	重量	转动惯量	重量	转动惯量	重量	转动惯量
Kg	Kg.m ²	Kg	Kg.m ²	Kg	Kg.m ²	Kg	Kg.m ²	Kg	Kg.m ²
11.6	0.005	1.5	0.018	29.6	0.224	7.0	0.035	49.7	0.282

旧底图总号

签字

康富科技股份有限公司

标记 处数 更改文件号 签字 日期

KF-W4-24-2P发电机外形安装图

日期

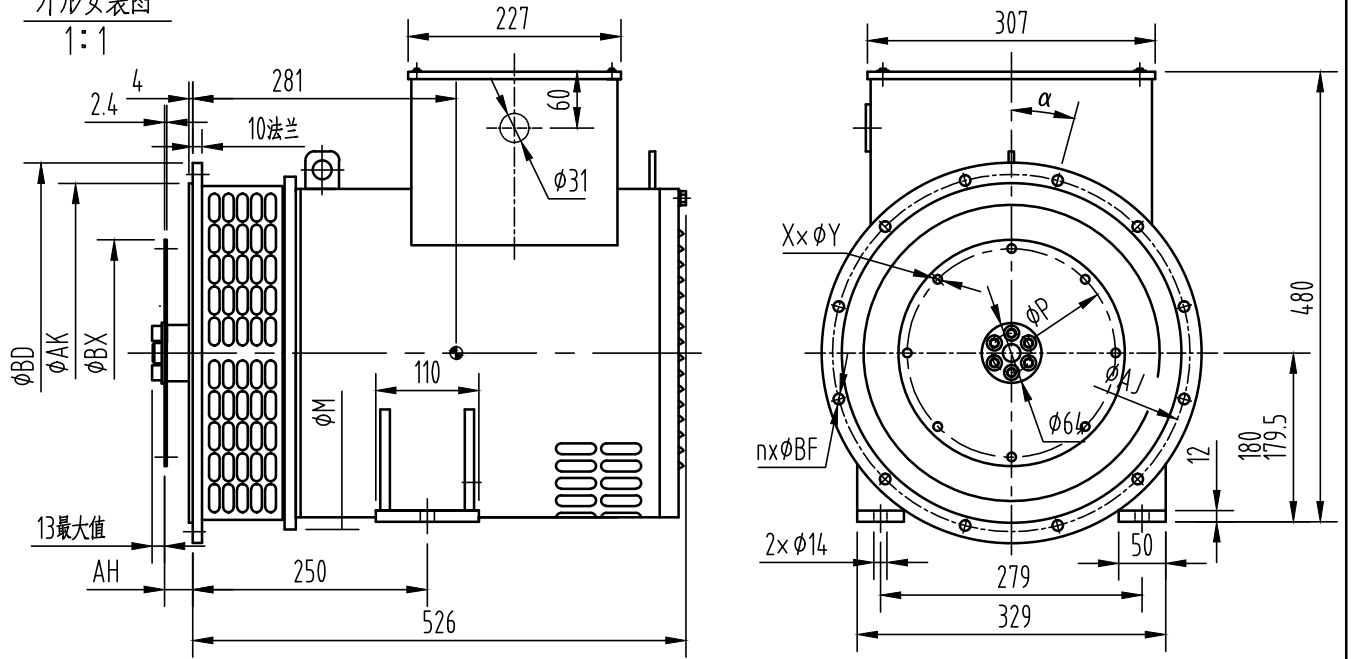
设计 标准化 审核 审定 工艺 批准 日期

图样标记 视图标记 重量 比例
A 1:8
共 1 页 第 1 页

KF-W4.D-24-2P

外形安装图

1:1

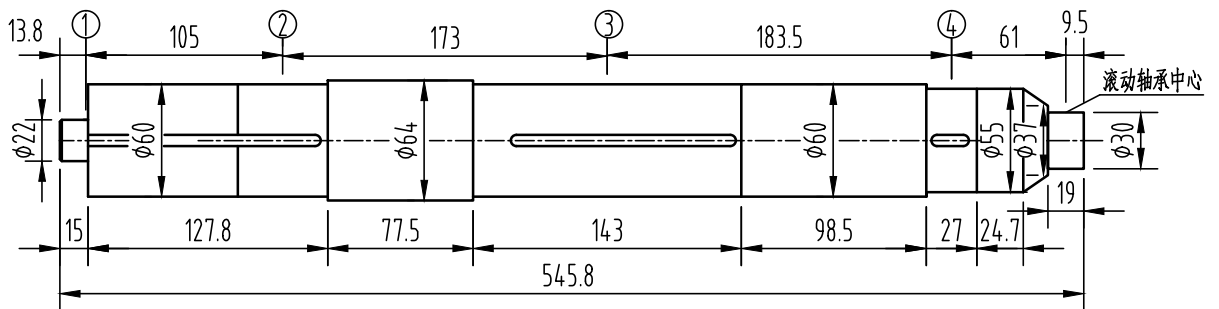


飞轮壳	飞轮盘			重量 Kg
	SAE 7.5	SAE 10	SAE 11.5	
SAE 3		●	●	135
SAE 4	●	●		
SAE 5	●			

法兰尺寸(mm)							弹性联轴器片尺寸(mm)				
SAE	AK	AJ	α	n×φBF	BD	M	SAE	BX	P	AH	X×φY
3	409.58	428.62	15°	12×φ11	450	400	7.5	241.3	222.25	30.2	8×φ9
4	361.9	381	15°	12×φ11	405	376	10	314.32	295.3	54.0	8×φ11
5	314.32	333.38	22.5°	8×φ11	355	355	11.5	352.43	333.37	39.6	8×φ11

轴系图

2:1



轴套①		轴		风扇②		主转子③		励磁机转子④		整个转子	
重量	转动惯量	重量	转动惯量	重量	转动惯量	重量	转动惯量	重量	转动惯量	重量	转动惯量
Kg	Kg.m ²	Kg	Kg.m ²	Kg	Kg.m ²	Kg	Kg.m ²	Kg	Kg.m ²	Kg	Kg.m ²
0.8	0.006	11.1	0.005	1.5	0.018	29.6	0.224	7.0	0.035	50	0.288

借通用件登记

描图

校描

旧底图总号

签字

日期

康富科技股份有限公司

KF-W4.D-24-2P发电机外形安装图

标记 处数 更改文件号 签字 日期

图样标记 视图标记 重量 比例

A

1:8

共 1 页

第 1 页