

KF-W4-18-2P 发电机技术数据

型 号 : KF-W4-18-2P

基本技术参数

功 率 (kW)	: 18	容 量 (kVA)	: 22.5
电 压 (V)	: 400	电 流 (A)	: 32.5
频 率 (Hz)	: 50	转 速 (r/min)	: 3000
功率因数 ($\cos \phi$)	: 0.8 (滞后)	极 数	: 2
相 数	: 3	接 法	: Y
绝 缘 等 级	: H/H	防 护 等 级	: IP21
电压调整率 (%)	: ± 1	重 量 (kg)	: 120

主要参数值

直流同步电抗标么值	X_d (%)	: 174
直流瞬变电抗标么值	X'_d (%)	: 17.1
直流超瞬变电抗标么值	X''_d (%)	: 15.1
交轴同步电抗标么值	X_q (%)	: 89
交轴超瞬变电抗标么值	X''_q (%)	: 15.5
负序电抗标么值	X_2 (%)	: 15.3
直流分量时间常数	T_a (ms)	: 5
瞬变电流时间常数	T'_d (ms)	: 35
超瞬态电流时间常数	T''_d (ms)	: 4
励磁绕组时间常数	T'_{do} (ms)	: 631
短 路 比	K_{cc}	: 0.57
效 率	η (%)	: 79.1

KF-W4. D-18-2P 发电机技术数据

型 号 : KF-W4. D-18-2P

基本技术参数

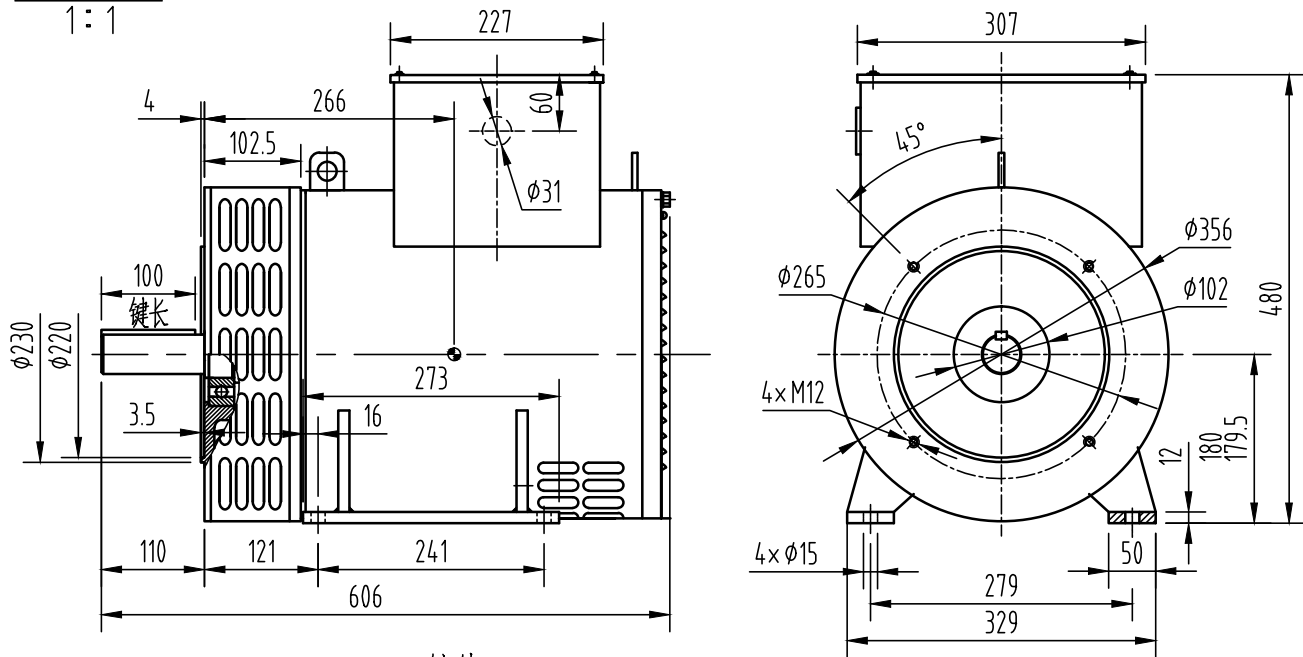
功 率 (kW)	: 18	容 量 (kVA)	: 22.5
电 压 (V)	: 400	电 流 (A)	: 32.5
频 率 (Hz)	: 50	转 速 (r/min)	: 3000
功率因数 ($\cos \phi$)	: 0.8 (滞后)	极 数	: 2
相 数	: 3	接 法	: Y
绝 缘 等 级	: H/H	防 护 等 级	: IP21
电压调整率 (%)	: ± 1	重 量 (kg)	: 115

主要参数值

直轴同步电抗标么值	X_d (%)	: 174
直轴瞬变电抗标么值	X'_d (%)	: 17.1
直轴超瞬变电抗标么值	X''_d (%)	: 15.1
交轴同步电抗标么值	X_q (%)	: 89
交轴超瞬变电抗标么值	X''_q (%)	: 15.5
负序电抗标么值	X_2 (%)	: 15.3
直流分量时间常数	T_a (ms)	: 5
瞬变电流时间常数	T'_d (ms)	: 35
超瞬态电流时间常数	T''_d (ms)	: 4
励磁绕组时间常数	T'_{do} (ms)	: 631
短 路 比	K_{cc}	: 0.57
效 率	η (%)	: 79.1

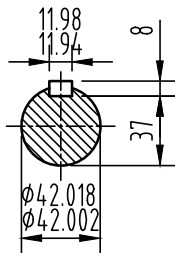
KF-W4-18-2P

外形安装图
1:1

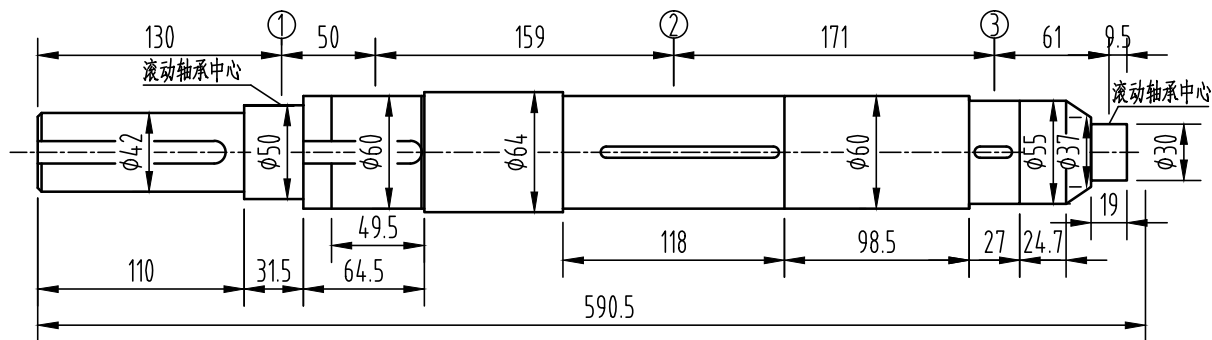


重量: 120kg

轴伸
2:1



轴系图
2:1



借通用件登记

描图

校描

轴		风扇①		主转子②		励磁机转子③		整个转子	
重量	转动惯量	重量	转动惯量	重量	转动惯量	重量	转动惯量	重量	转动惯量
Kg	Kg.m ²	Kg	Kg.m ²	Kg	Kg.m ²	Kg	Kg.m ²	Kg	Kg.m ²
11	0.005	1.5	0.018	25.2	0.208	7.0	0.035	44.7	0.266

旧底图总号

签字

康富科技股份有限公司

标记 处数 更改文件号 签字 日期

KF-W4-18-2P发电机外形安装图

日期

设计 标准化 图样标记 视图标记 重量 比例
 校对 审定 图样标记 视图标记 重量 比例
 审核 批准 图样标记 视图标记 重量 比例
 工艺 日期 图样标记 视图标记 重量 比例

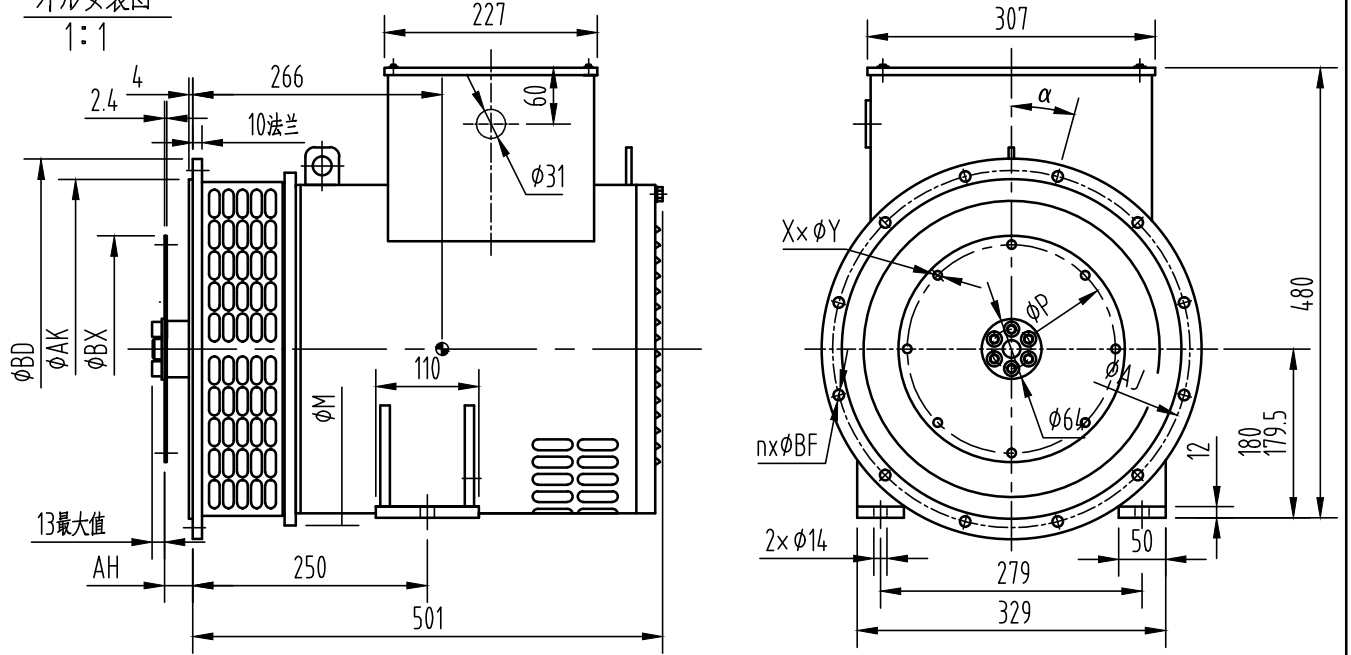
共 1 页

第 1 页

KF-W4.D-18-2P

外形安装图

1:1

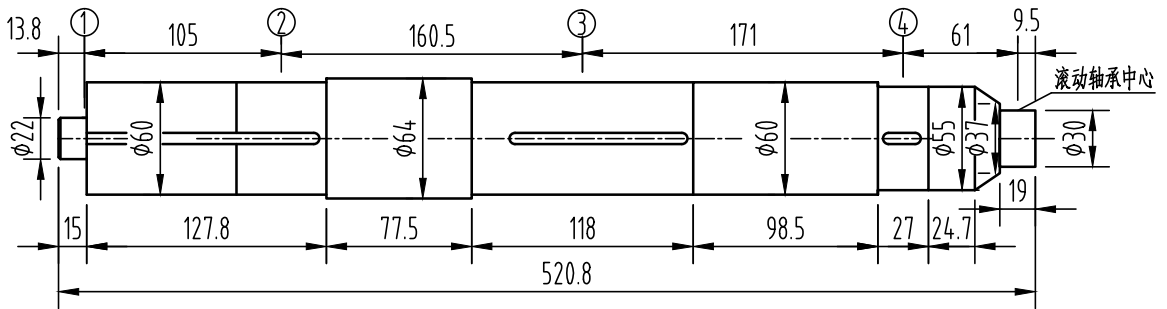


飞轮壳 \ 飞轮盘	SAE 7.5	SAE 10	SAE 11.5	重量 Kg
	SAE 3		●	
SAE 4	●	●		
SAE 5	●			

法兰尺寸(mm)							弹性联轴器片尺寸(mm)				
SAE	AK	AJ	α	$n \times \phi BF$	BD	M	SAE	BX	P	AH	$X \times \phi Y$
3	409.58	428.62	15°	12× $\phi 11$	450	400	7.5	241.3	222.25	30.2	8× $\phi 9$
4	361.9	381	15°	12× $\phi 11$	405	376	10	314.32	295.3	54.0	8× $\phi 11$
5	314.32	333.38	22.5°	8× $\phi 11$	355	355	11.5	352.43	333.37	39.6	8× $\phi 11$

轴系图

2:1



轴套①		轴		风扇②		主转子③		励磁机转子④		整个转子	
重量 Kg	转动惯量 Kg.m ²	重量 Kg	转动惯量 Kg.m ²	重量 Kg	转动惯量 Kg.m ²	重量 Kg	转动惯量 Kg.m ²	重量 Kg	转动惯量 Kg.m ²	重量 Kg	转动惯量 Kg.m ²
0.8	0.006	10.5	0.005	1.5	0.018	25.2	0.208	7.0	0.035	45	0.272

借通用件登记

描图

校描

旧底图总号

签字

日期

标记	处数	更改文件号	签字	日期	图样标记	视图标记	重量	比例
					A			1:8
设计		标准化			共 1 页		第 1 页	
校对		审定						
审核		批准						
工艺		日期						

康富科技股份有限公司

KF-W4.D-18-2P发电机外形安装图