

## KF-W4-1850 发电机技术数据

型 号 : KF-W4-1850

### 基本技术参数

功 率 (kW)	: 1850	容 量 (kVA)	: 2312.5
电 压 (V)	: 400	电 流 (A)	: 3338
频 率 (Hz)	: 50	转 速 (r/min)	: 1500
功率因数 (cos $\phi$ )	: 0.8 (滞后)	极 数	: 4
相 数	: 3	接 法	: Y
绝 缘 等 级	: H/H	防 护 等 级	: IP21
电压调整率 (%)	: $\pm 1$	重 量 (kg)	: 4600

### 主要参数值

直轴同步电抗标么值	$X_d$ (%)	: 222
直轴瞬变电抗标么值	$X'_d$ (%)	: 28.7
直轴超瞬变电抗标么值	$X''_d$ (%)	: 24.5
交轴同步电抗标么值	$X_q$ (%)	: 117
交轴超瞬变电抗标么值	$X''_q$ (%)	: 19.7
负序电抗标么值	$X_2$ (%)	: 22.1
直流分量时间常数	$T_a$ (ms)	: 39
瞬变电流时间常数	$T'_d$ (ms)	: 178
超瞬态电流时间常数	$T''_d$ (ms)	: 22
励磁绕组时间常数	$T'_{do}$ (ms)	: 3200
短 路 比	$K_{cc}$	: 0.45
效 率	$\eta$ (%)	: 95.5

## KF-W4.D-1850 发电机技术数据

型 号 : KF-W4.D-1850

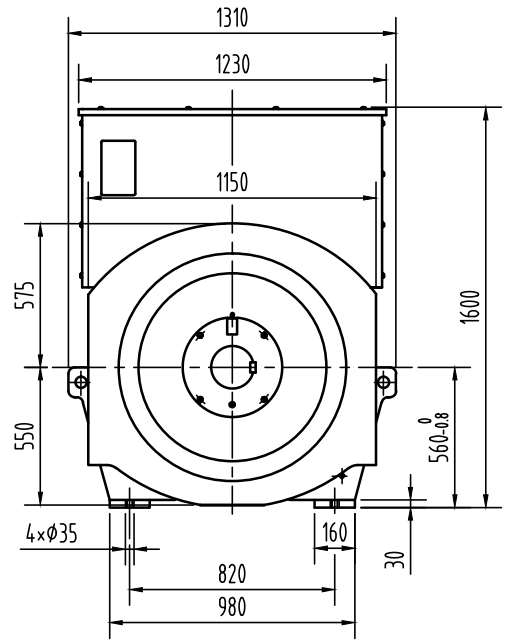
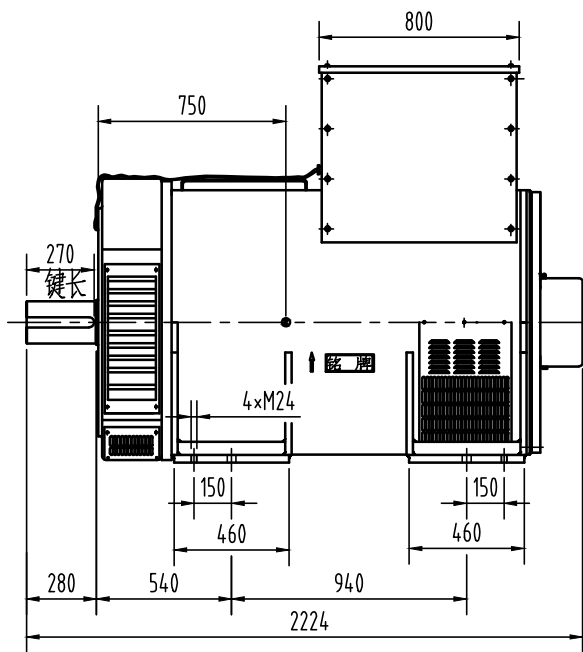
### 基本技术参数

功 率 (kW)	: 1850	容 量 (kVA)	: 2312.5
电 压 (V)	: 400	电 流 (A)	: 3338
频 率 (Hz)	: 50	转 速 (r/min)	: 1500
功率因数 (cos $\phi$ )	: 0.8 (滞后)	极 数	: 4
相 数	: 3	接 法	: Y
绝 缘 等 级	: H/H	防 护 等 级	: IP21
电压调整率 (%)	: $\pm 1$	重 量 (kg)	: 4600

### 主要参数值

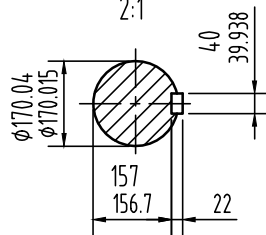
直轴同步电抗标么值	$X_d$ (%)	: 222
直轴瞬变电抗标么值	$X'_d$ (%)	: 28.7
直轴超瞬变电抗标么值	$X''_d$ (%)	: 24.5
交轴同步电抗标么值	$X_q$ (%)	: 117
交轴超瞬变电抗标么值	$X''_q$ (%)	: 19.7
负序电抗标么值	$X_2$ (%)	: 22.1
直流分量时间常数	$T_a$ (ms)	: 39
瞬变电流时间常数	$T'_d$ (ms)	: 178
超瞬态电流时间常数	$T''_d$ (ms)	: 22
励磁绕组时间常数	$T'_{do}$ (ms)	: 3200
短 路 比	$K_{cc}$	: 0.45
效 率	$\eta$ (%)	: 95.5

外形安装图  
1:1

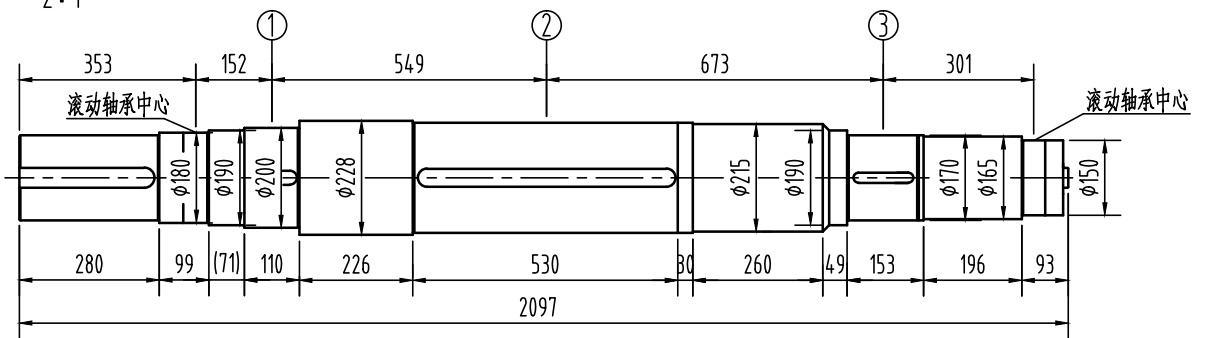


重量: 4600kg

轴伸  
2:1



轴系图  
2:1



轴		风扇①		主转子②		励磁机转子③		整个转子	
重量	转动惯量	重量	转动惯量	重量	转动惯量	重量	转动惯量	重量	转动惯量
Kg	Kg.m <sup>2</sup>	Kg	Kg.m <sup>2</sup>	Kg	Kg.m <sup>2</sup>	Kg	Kg.m <sup>2</sup>	Kg	Kg.m <sup>2</sup>
508	2.73	70	4.2	1040	58.6	80	1.0	1678	66.6

借通用件登记

描图

校描

旧底图总号

签字

日期

标记	处数	更改文件号	签字	日期	图样标记	视图标记	重量	比例
设计					A			1:30
校对					共 1 页		第 1 页	
审核								
工艺								

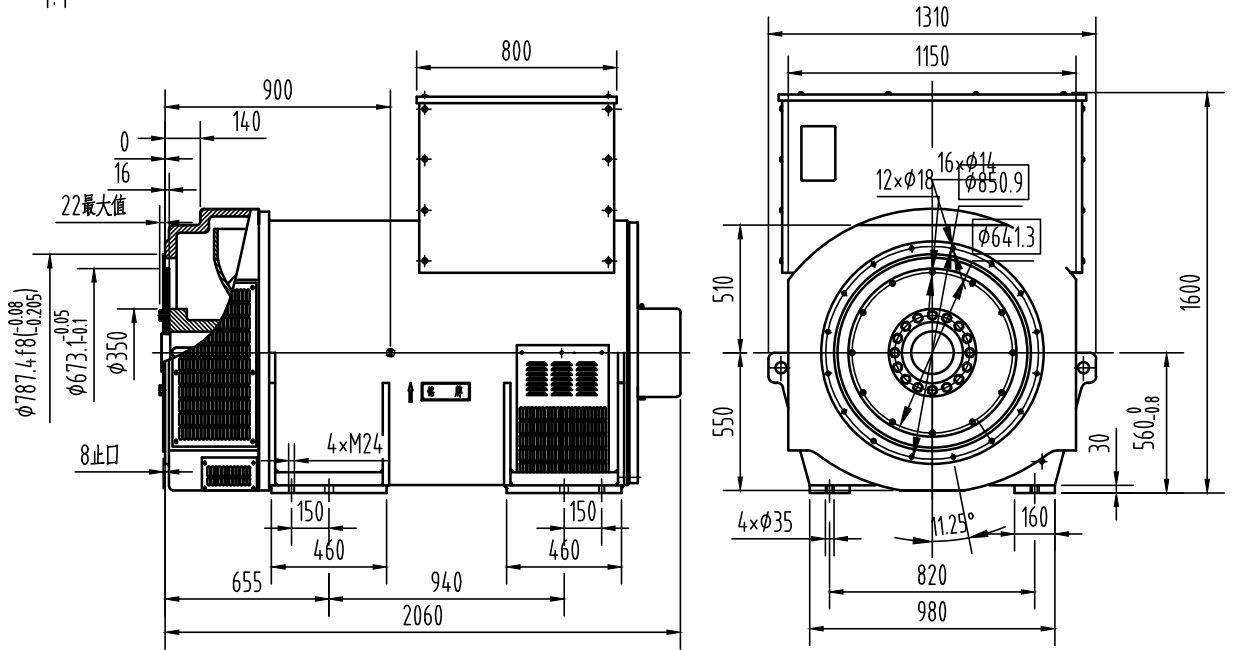
康富科技股份有限公司

KF-W4-1850发电机外形安装图

OSB.300.2590

外形安装图

1:1



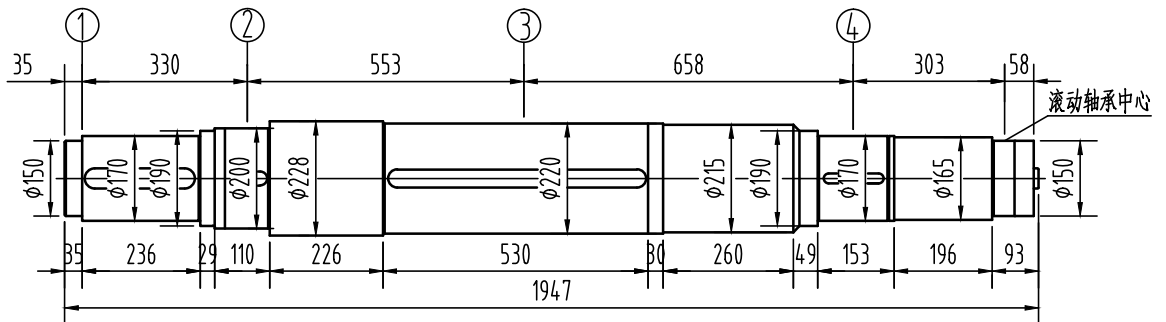
KF-W4.D-1850?

飞轮壳	飞轮盘	SAE 21	重量 Kg
SAE 00	●		4600

法兰尺寸(mm)					弹性联轴器片尺寸(mm)				
SAE	AK	AJ	$\alpha$	n- $\phi$ BF	SAE	BX	P	AH	X- $\phi$ Y
00	787.4	850.9	11.25°	16- $\phi$ 14	21	673.1	641.3	0	12- $\phi$ 18

轴系图

2:1



轴		轴套联轴器片①		风扇②		主转子③		励磁机转子④		整个转子	
重量	转动惯量	重量	转动惯量	重量	转动惯量	重量	转动惯量	重量	转动惯量	重量	转动惯量
Kg	Kg.m <sup>2</sup>	Kg	Kg.m <sup>2</sup>	Kg	Kg.m <sup>2</sup>	Kg	Kg.m <sup>2</sup>	Kg	Kg.m <sup>2</sup>	Kg	Kg.m <sup>2</sup>
477	2.53	123	3.8	70	4.2	1040	58.6	80	1.0	1790	70.1

借通用件登记

描图

校描

旧底图总号

签字

日期

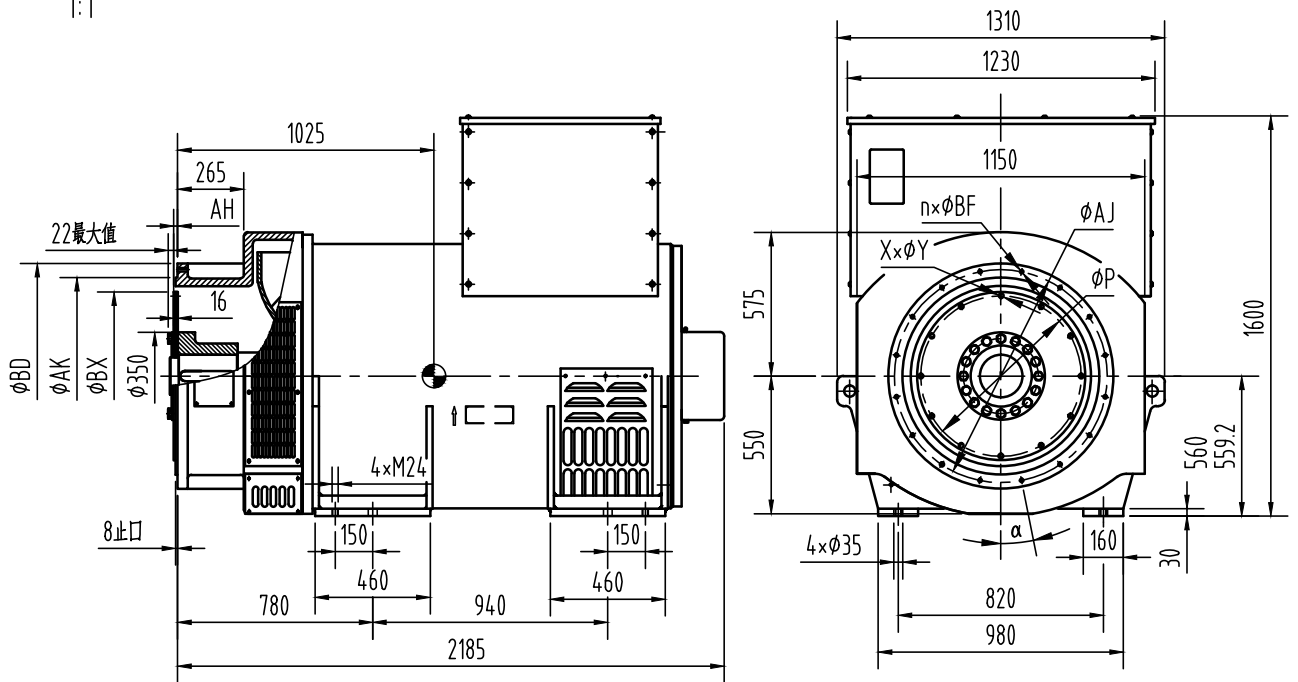
标记	处数	更改文件号	签字	日期	图样标记	视图标记	重量	比例
					A			1:30
设计			标准化		共 1 页		第 1 页	
校对			审定					
审核			批准					
工艺			日期					

康富科技股份有限公司

KF-W4.D-1850发电机外形安装图(短端盖)

OSB.300.2568

外形安装图  
1:1

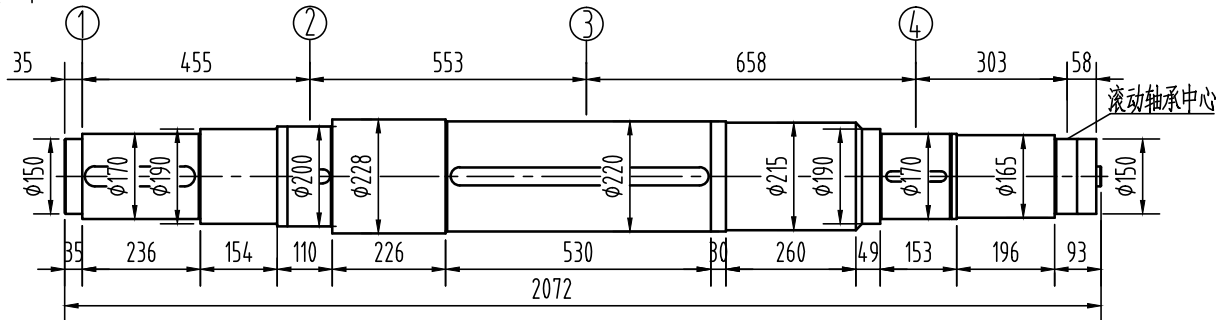


KF-W4.D-1850?

飞轮壳	飞轮盘	SAE 18	SAE 21	重量 Kg
SAE 0		●		4600
SAE 00		●	●	

SAE	法兰尺寸(mm)					弹性联轴器片尺寸(mm)				
	BD	AK	AJ	$\alpha$	$n \times \phi BF$	SAE	BX	P	AH	$X \times \phi Y$
0	780	647.7	679.45	11.25°	16xφ14	18	571.5	542.92	15.8	6xφ17
00	900	787.4	850.9	11.25°	16xφ14	21	673.1	641.3	0	12xφ18

轴系图  
2:1



轴		轴套联轴器片①		风扇②		主转子③		励磁机转子④		整个转子	
重量	转动惯量	重量	转动惯量	重量	转动惯量	重量	转动惯量	重量	转动惯量	重量	转动惯量
Kg	Kg.m <sup>2</sup>	Kg	Kg.m <sup>2</sup>	Kg	Kg.m <sup>2</sup>	Kg	Kg.m <sup>2</sup>	Kg	Kg.m <sup>2</sup>	Kg	Kg.m <sup>2</sup>
505	2.66	123	3.8	70	4.2	1040	58.6	80	1.0	1818	70.3

借通用件登记

描图

校描

旧底图总号

签字

日期

标记	处数	更改文件号	签字	日期	图样标记	视图标记	重量	比例
设计					A			1:30
校对					共 1 页		第 1 页	
审核								
工艺								

康富科技股份有限公司

KF-W4.D-1850发电机外形安装图(长端盖)

OSB.300.2567