

KF-W4-1670 发电机技术数据

型 号 : KF-W4-1670

基本技术参数

功 率 (kW)	: 1670	容 量 (kVA)	: 2087.5
电 压 (V)	: 400	电 流 (A)	: 3013
频 率 (Hz)	: 50	转 速 (r/min)	: 1500
功率因数 (cos ϕ)	: 0.8 (滞后)	极 数	: 4
相 数	: 3	接 法	: Y
绝 缘 等 级	: H/H	防 护 等 级	: IP21
电压调整率 (%)	: ± 1	重 量 (kg)	: 3885

主要参数值

直轴同步电抗标么值	X_d (%)	: 272
直轴瞬变电抗标么值	X'_d (%)	: 20.9
直轴超瞬变电抗标么值	X''_d (%)	: 16.2
交轴同步电抗标么值	X_q (%)	: 136
交轴超瞬变电抗标么值	X''_q (%)	: 14.8
负序电抗标么值	X_2 (%)	: 15.5
直流分量时间常数	T_a (ms)	: 34
瞬变电流时间常数	T'_d (ms)	: 136
超瞬态电流时间常数	T''_d (ms)	: 17
励磁绕组时间常数	T'_{do} (ms)	: 3283
短 路 比	K_{cc}	: 0.37
效 率	η (%)	: 96

KF-W4.D-1670 发电机技术数据

型 号 : KF-W4.D-1670

基本技术参数

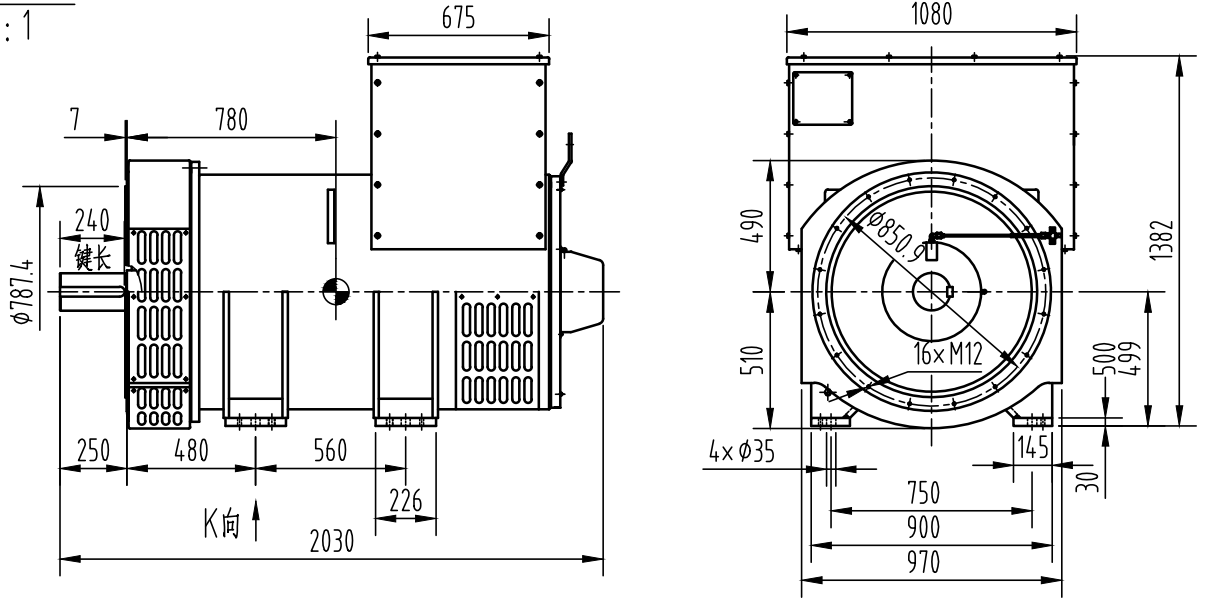
功 率 (kW)	: 1670	容 量 (kVA)	: 2087.5
电 压 (V)	: 400	电 流 (A)	: 3013
频 率 (Hz)	: 50	转 速 (r/min)	: 1500
功率因数 (cos ϕ)	: 0.8 (滞后)	极 数	: 4
相 数	: 3	接 法	: Y
绝 缘 等 级	: H/H	防 护 等 级	: IP21
电压调整率 (%)	: ± 1	重 量 (kg)	: 3885

主要参数值

直轴同步电抗标么值	X_d (%)	: 272
直轴瞬变电抗标么值	X'_d (%)	: 20.9
直轴超瞬变电抗标么值	X''_d (%)	: 16.2
交轴同步电抗标么值	X_q (%)	: 136
交轴超瞬变电抗标么值	X''_q (%)	: 14.8
负序电抗标么值	X_2 (%)	: 15.5
直流分量时间常数	T_a (ms)	: 34
瞬变电流时间常数	T'_d (ms)	: 136
超瞬态电流时间常数	T''_d (ms)	: 17
励磁绕组时间常数	T'_{do} (ms)	: 3283
短 路 比	K_{cc}	: 0.37
效 率	η (%)	: 96

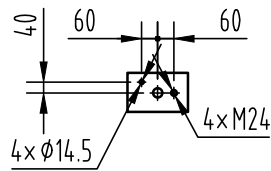
OSB.300.2091

外形安装图
1:1

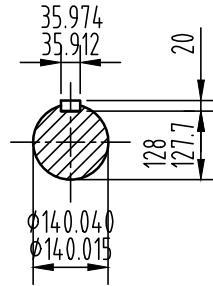


重量: 3885kg

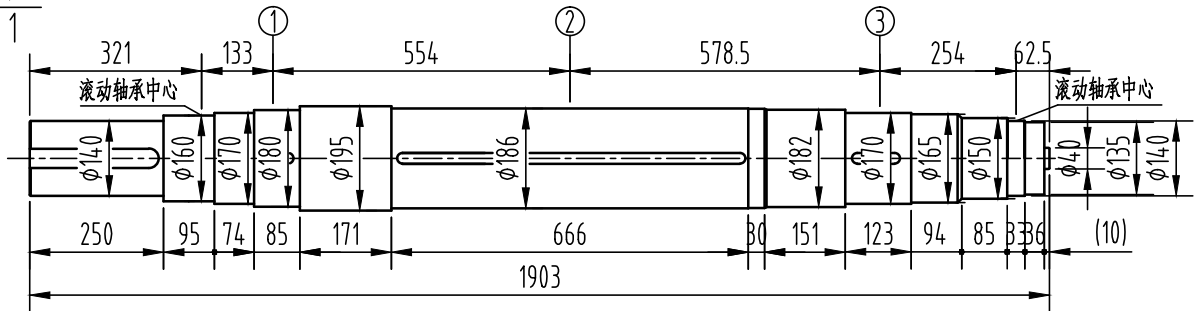
K向



轴伸
2:1



轴系图
2:1



轴		风扇①		主转子②		励磁机转子③		整个转子	
重量	转动惯量	重量	转动惯量	重量	转动惯量	重量	转动惯量	重量	转动惯量
Kg	Kg.m ²	Kg	Kg.m ²	Kg	Kg.m ²	Kg	Kg.m ²	Kg	Kg.m ²
338	1.52	50	3.62	884	32.68	73	1.67	1345	39.49

借通用件登记

描图

校描

旧底图总号

签字

日期

标记	处数	更改文件号	签字	日期	图样标记	视图标记	重量	比例
					B			1:28
设计			标准化		共 1 页		第 1 页	
校对			审定					
审核			批准					
工艺			日期					

康富科技股份有限公司

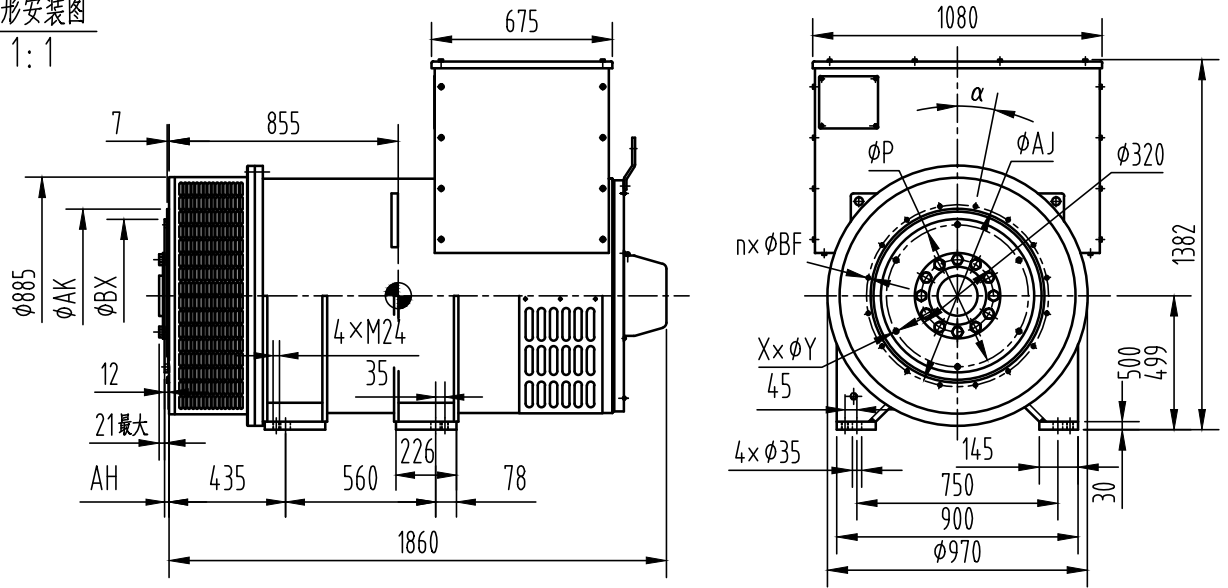
KF-W4-1670发电机外形安装图

OSB.300.2091

OSB.300.2137

外形安装图

1:1

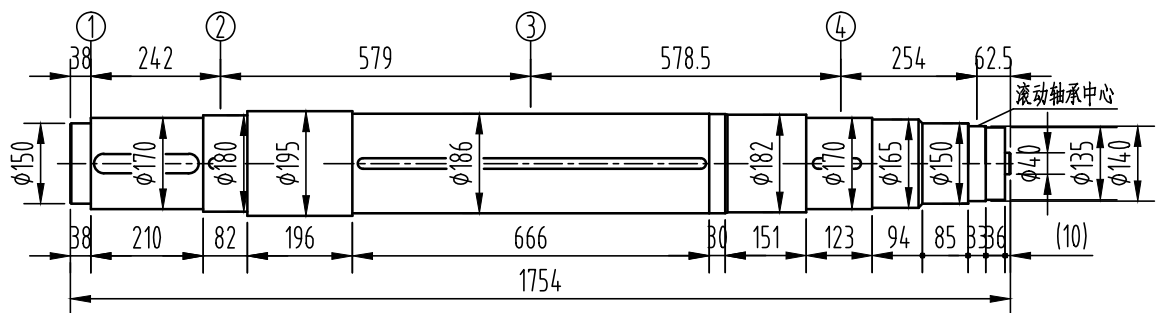


飞轮壳 \ 飞轮盘	SAE 18	SAE 21	SAE 24	重量 Kg
SAE 00	●	●	●	3885
SAE 0	●			

法兰尺寸(mm)				弹性联轴器片尺寸(mm)					
SAE	AK	AJ	α	$n \times \phi BF$	SAE	BX	P	AH	$X \times \phi Y$
00	787.4	850.9	11.25°	16 × $\phi 14$	18	571.5	542.92	15.8	6 × $\phi 17$
0	647.7	679.45	11.25°	16 × $\phi 14$	21	673.1	641.3	0	12 × $\phi 18$
					24	733.4	692.1	0	12 × $\phi 21$

轴系图

2:1



轴套 ①		轴		风扇 ②		主转子 ③		励磁机转子 ④		整个转子	
重量	转动惯量	重量	转动惯量	重量	转动惯量	重量	转动惯量	重量	转动惯量	重量	转动惯量
Kg	Kg.m ²	Kg	Kg.m ²	Kg	Kg.m ²	Kg	Kg.m ²	Kg	Kg.m ²	Kg	Kg.m ²
117	3.22	334	1.33	45	3.60	884	32.68	73	1.67	1453	42.53

借通用件登记

描图

校描

旧底图总号

签字

日期

标记	处数	更改文件号	签字	日期
设计			标准化	
校对			审定	
审核			批准	
工艺			日期	

图样标记	视图标记	重量	比例
B			1:28
共 1 页		第 1 页	

康富科技股份有限公司

KF-W4.D-1670发电机外形安装图

OSB.300.2137

KF-W4.D-1670