

## KF-W4-1320 发电机技术数据

型 号 : KF-W4-1320

### 基本技术参数

功 率 (kW)	: 1320	容 量 (kVA)	: 1650
电 压 (V)	: 400	电 流 (A)	: 2382
频 率 (Hz)	: 50	转 速 (r/min)	: 1500
功率因数 (cos $\phi$ )	: 0.8 (滞后)	极 数	: 4
相 数	: 3	接 法	: Y
绝 缘 等 级	: H/H	防 护 等 级	: IP21
电压调整率 (%)	: $\pm 1$	重 量 (kg)	: 3180

### 主要参数值

直轴同步电抗标么值	$X_d$ (%)	: 304
直轴瞬变电抗标么值	$X'_d$ (%)	: 23.8
直轴超瞬变电抗标么值	$X''_d$ (%)	: 18.5
交轴同步电抗标么值	$X_q$ (%)	: 152
交轴超瞬变电抗标么值	$X''_q$ (%)	: 17.4
负序电抗标么值	$X_2$ (%)	: 18.0
直流分量时间常数	$T_a$ (ms)	: 31
瞬变电流时间常数	$T'_d$ (ms)	: 130
超瞬态电流时间常数	$T''_d$ (ms)	: 16
励磁绕组时间常数	$T'_{do}$ (ms)	: 3040
短 路 比	$K_{cc}$	: 0.33
效 率	$\eta$ (%)	: 95.4

## KF-W4.D-1320 发电机技术数据

型 号 : KF-W4.D-1320

### 基本技术参数

功 率 (kW)	: 1320	容 量 (kVA)	: 1650
电 压 (V)	: 400	电 流 (A)	: 2382
频 率 (Hz)	: 50	转 速 (r/min)	: 1500
功率因数 (cos $\phi$ )	: 0.8 (滞后)	极 数	: 4
相 数	: 3	接 法	: Y
绝 缘 等 级	: H/H	防 护 等 级	: IP21
电压调整率 (%)	: $\pm 1$	重 量 (kg)	: 3180

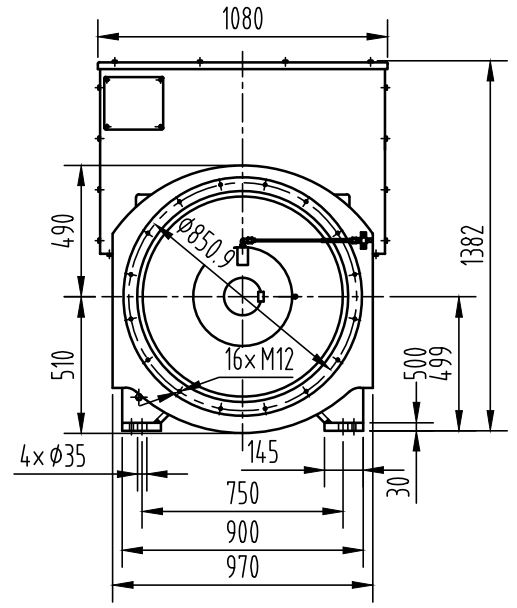
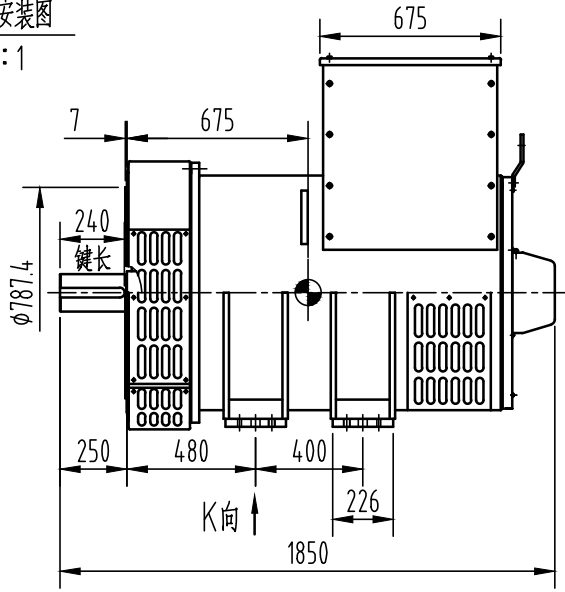
### 主要参数值

直轴同步电抗标么值	$X_d$ (%)	: 304
直轴瞬变电抗标么值	$X'_d$ (%)	: 23.8
直轴超瞬变电抗标么值	$X''_d$ (%)	: 18.5
交轴同步电抗标么值	$X_q$ (%)	: 152
交轴超瞬变电抗标么值	$X''_q$ (%)	: 17.4
负序电抗标么值	$X_2$ (%)	: 18.0
直流分量时间常数	$T_a$ (ms)	: 31
瞬变电流时间常数	$T'_d$ (ms)	: 130
超瞬态电流时间常数	$T''_d$ (ms)	: 16
励磁绕组时间常数	$T'_{do}$ (ms)	: 3040
短 路 比	$K_{cc}$	: 0.33
效 率	$\eta$ (%)	: 95.4

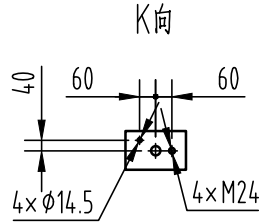
OSB.300.2089

外形安装图

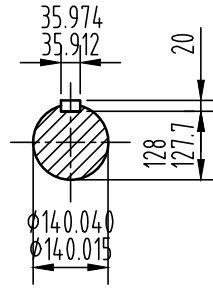
1:1



重量: 3180kg

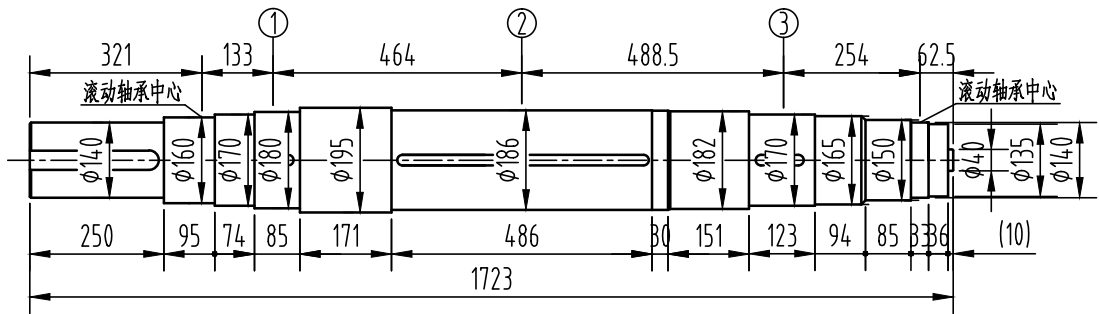


轴伸  
2:1



轴系图

2:1



轴		风扇 ①		主转子 ②		励磁机转子 ③		整个转子	
重量	转动惯量	重量	转动惯量	重量	转动惯量	重量	转动惯量	重量	转动惯量
Kg	Kg.m <sup>2</sup>	Kg	Kg.m <sup>2</sup>	Kg	Kg.m <sup>2</sup>	Kg	Kg.m <sup>2</sup>	Kg	Kg.m <sup>2</sup>
301	1.35	50	3.62	658	24.36	73	1.67	1082	31

借通用件登记

描图

校描

旧底图总号

签字

日期

标记	处数	更改文件号	签字	日期
设计			标准化	
校对			审定	
审核			批准	
工艺			日期	

图样标记	视图标记	重量	比例
B			1:28
共 1 页		第 1 页	

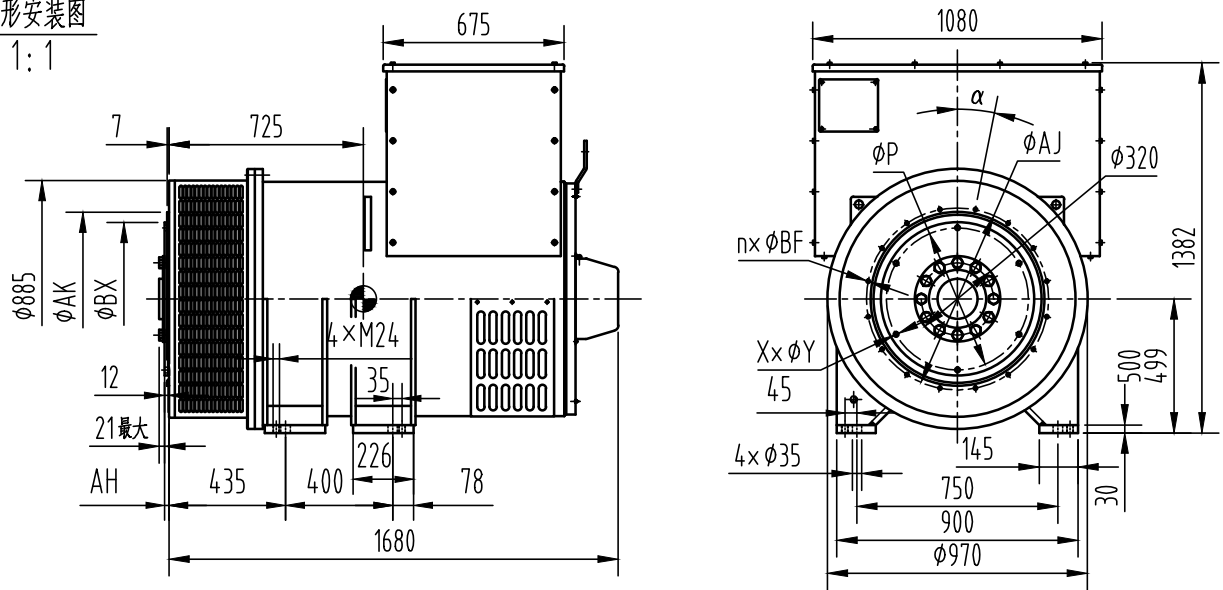
康富科技股份有限公司

KF-W4-1320发电机外形安装图

OSB.300.2089

OSB.300.2135

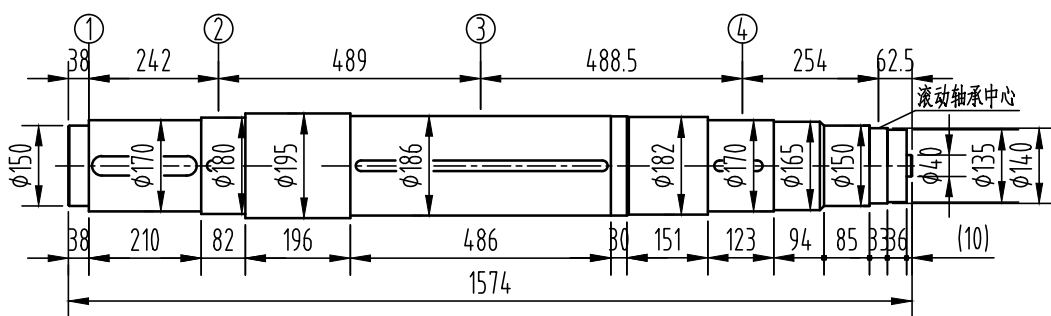
外形安装图  
1:1



飞轮壳 / 飞轮盘	SAE 18	SAE 21	SAE 24	重量 Kg
SAE 00	●	●	●	3180
SAE 0	●			

法兰尺寸(mm)					弹性联轴器片尺寸(mm)				
SAE	AK	AJ	$\alpha$	$n \times \phi BF$	SAE	BX	P	AH	$X \times \phi Y$
00	787.4	850.9	11.25°	16 x $\phi 14$	18	571.5	542.92	15.8	6 x $\phi 17$
0	647.7	679.45	11.25°	16 x $\phi 14$	21	673.1	641.3	0	12 x $\phi 18$
					24	733.4	692.1	0	12 x $\phi 21$

轴系图  
2:1



轴套 ①		轴		风扇 ②		主转子 ③		励磁机转子 ④		整个转子	
重量	转动惯量	重量	转动惯量	重量	转动惯量	重量	转动惯量	重量	转动惯量	重量	转动惯量
Kg	Kg.m <sup>2</sup>	Kg	Kg.m <sup>2</sup>	Kg	Kg.m <sup>2</sup>	Kg	Kg.m <sup>2</sup>	Kg	Kg.m <sup>2</sup>	Kg	Kg.m <sup>2</sup>
117	3.22	296	1.20	45	3.60	658	24.36	73	1.67	1189	34.05

KF-W4.D-1320

借通用件登记

描图

校描

旧底图总号

签字

日期

标记	处数	更改文件号	签字	日期
设计			标准化	
校对			审定	
审核			批准	
工艺			日期	

图样标记	视图标记	重量	比例
B			1:28
共 1 页		第 1 页	

康富科技股份有限公司

KF-W4.D-1320发电机外形安装图

OSB.300.2135