

## KF-W4-900 发电机技术数据

型 号 : KF-W4-900

### 基本技术参数

功 率 (kW)	: 900	容 量 (kVA)	: 1125
电 压 (V)	: 400	电 流 (A)	: 1624
频 率 (Hz)	: 50	转 速 (r/min)	: 1500
功率因数 (cos $\phi$ )	: 0.8 (滞后)	极 数	: 4
相 数	: 3	接 法	: Y
绝 缘 等 级	: H/H	防 护 等 级	: IP21
电压调整率 (%)	: $\pm 1$	重 量 (kg)	: 2470

### 主要参数值

直轴同步电抗标么值	$X_d$ (%)	: 288
直轴瞬变电抗标么值	$X'_d$ (%)	: 20.6
直轴超瞬变电抗标么值	$X''_d$ (%)	: 14.8
交轴同步电抗标么值	$X_q$ (%)	: 143
交轴超瞬变电抗标么值	$X''_q$ (%)	: 14.6
负序电抗标么值	$X_2$ (%)	: 14.7
直流分量时间常数	$T_a$ (ms)	: 21
瞬变电流时间常数	$T'_d$ (ms)	: 98
超瞬态电流时间常数	$T''_d$ (ms)	: 12
励磁绕组时间常数	$T'_{do}$ (ms)	: 2412
短 路 比	$K_{cc}$	: 0.35
效 率	$\eta$ (%)	: 94.7

## KF-W4. D-900 发电机技术数据

型 号 : KF-W4. D-900

### 基本技术参数

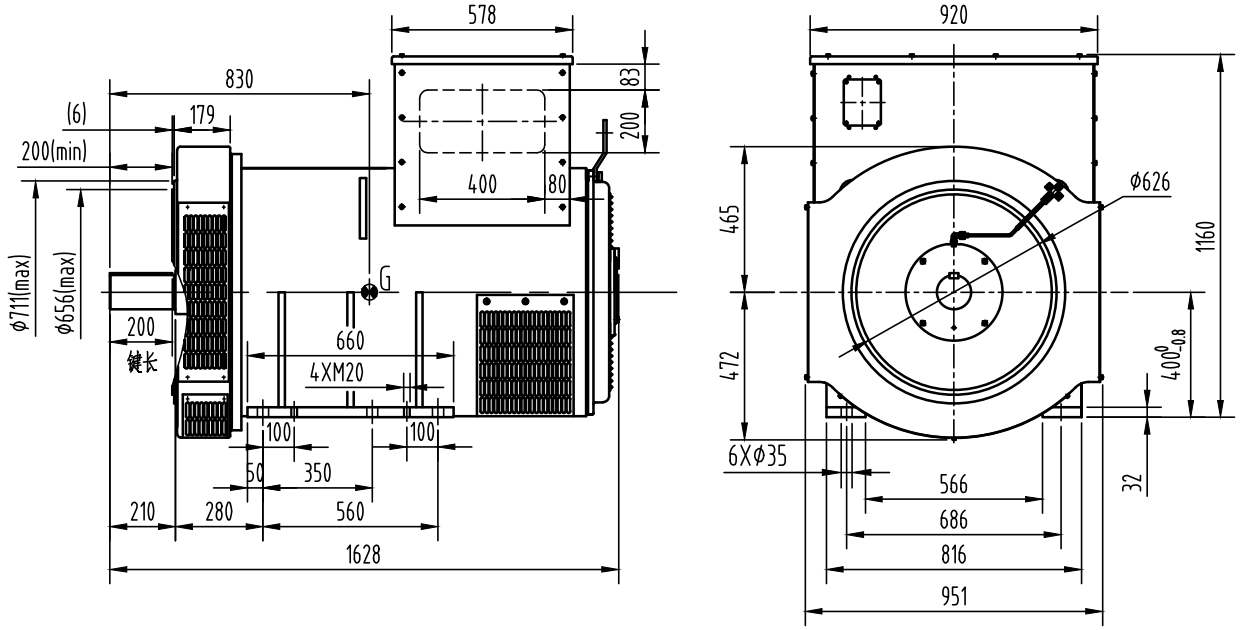
功 率 (kW)	: 900	容 量 (kVA)	: 1125
电 压 (V)	: 400	电 流 (A)	: 1624
频 率 (Hz)	: 50	转 速 (r/min)	: 1500
功率因数 (cos $\phi$ )	: 0.8 (滞后)	极 数	: 4
相 数	: 3	接 法	: Y
绝 缘 等 级	: H/H	防 护 等 级	: IP21
电压调整率 (%)	: $\pm 1$	重 量 (kg)	: 2435

### 主要参数值

直轴同步电抗标么值	$X_d$ (%)	: 288
直轴瞬变电抗标么值	$X'_d$ (%)	: 20.6
直轴超瞬变电抗标么值	$X''_d$ (%)	: 14.8
交轴同步电抗标么值	$X_q$ (%)	: 143
交轴超瞬变电抗标么值	$X''_q$ (%)	: 14.6
负序电抗标么值	$X_2$ (%)	: 14.7
直流分量时间常数	$T_a$ (ms)	: 21
瞬变电流时间常数	$T'_d$ (ms)	: 98
超瞬态电流时间常数	$T''_d$ (ms)	: 12
励磁绕组时间常数	$T'_{do}$ (ms)	: 2412
短 路 比	$K_{cc}$	: 0.35
效 率	$\eta$ (%)	: 94.7

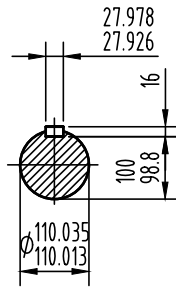
外形安装图

1:1



轴伸

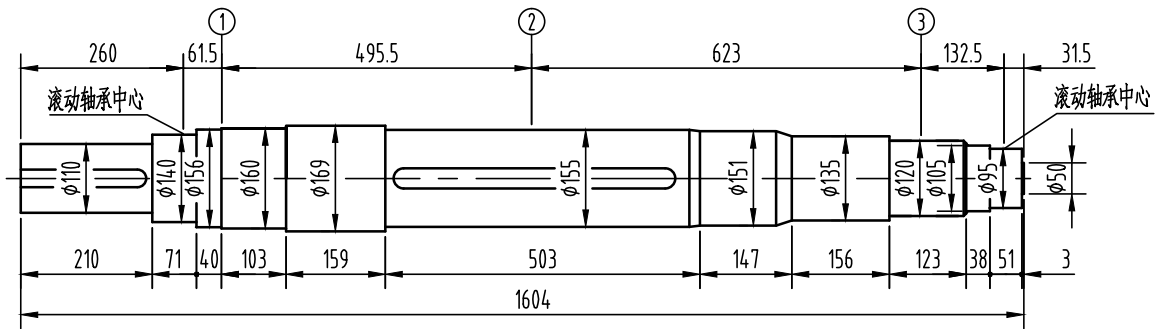
2:1



重量: 2470kg

轴系图

2:1



借通用件登记

描图

校描

旧底图总号

轴		风扇①		主转子②		励磁机转子③		整个转子	
重量	转动惯量	重量	转动惯量	重量	转动惯量	重量	转动惯量	重量	转动惯量
Kg	Kg.m <sup>2</sup>	Kg	Kg.m <sup>2</sup>	Kg	Kg.m <sup>2</sup>	Kg	Kg.m <sup>2</sup>	Kg	Kg.m <sup>2</sup>
207	0.6	44.6	2.62	540	16.5	70	1.25	917	21.4

签字

日期

标记	处数	更改文件号	签字	日期
设计			标准化	
校对			审定	
审核			批准	
工艺			日期	

图样标记	视图标记	重量	比例
D			1:24
共 1 页		第 1 页	

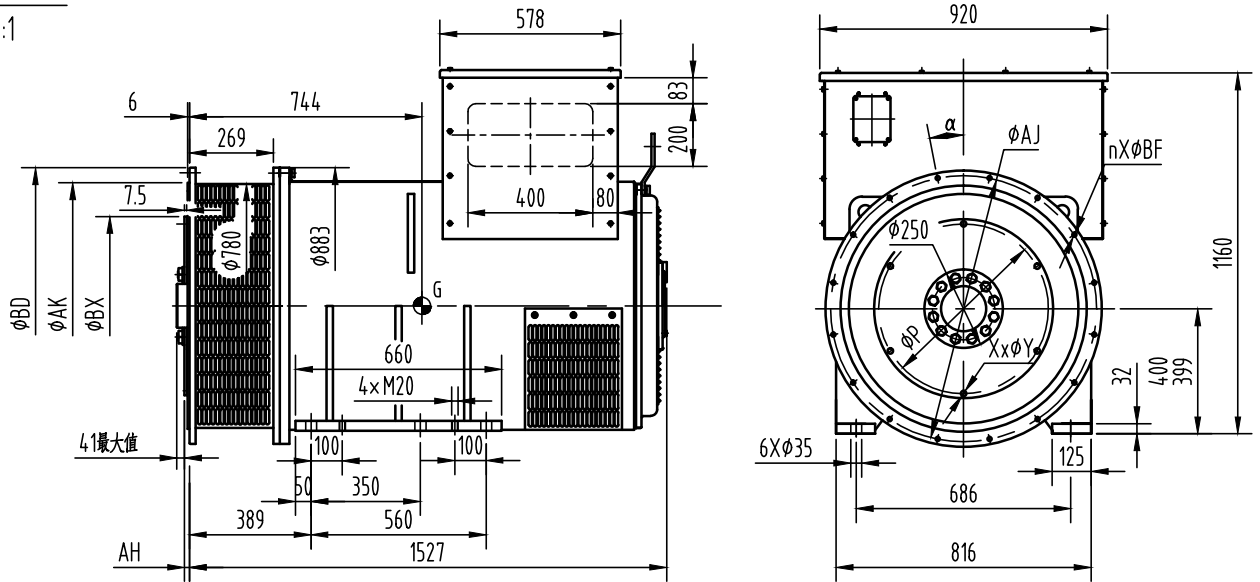
康富科技股份有限公司

KF-W4-900发电机外形安装图

OSB.300.2314

外形安装图

1:1



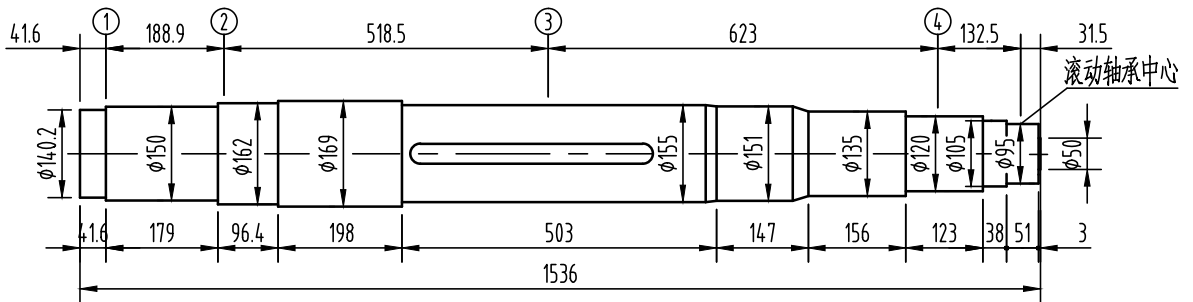
KF-W4.D-900

飞轮壳	飞轮盘	SAE 14	SAE 18	SAE 21	重量 Kg
SAE 1		●			2435
SAE 0		●	●		
SAE 00			●	●	
SAE 0.5		●			

法兰尺寸(mm)						弹性联轴器片尺寸(mm)				
SAE	BD	AK	AJ	$\alpha$	$n \times \phi BF$	SAE	BX	P	AH	$X \times \phi Y$
1	780	511.17	530.22	15°	12× $\phi 13$	14	466.72	438.15	25.4	8× $\phi 13.5$
0.5	780	584.2	619.12	15°	12× $\phi 14$	18	571.5	542.92	15.7	6× $\phi 16.7$
0	780	647.7	679.45	11.25°	16× $\phi 14$	21	673.1	641.3	0	12× $\phi 18$
00	883	787.4	850.9	11.25°	16× $\phi 14$					

轴系图

2:1



轴套①		轴		风扇②		主转子③		励磁机转子④		整个转子	
重量	转动惯量	重量	转动惯量	重量	转动惯量	重量	转动惯量	重量	转动惯量	重量	转动惯量
Kg	Kg.m <sup>2</sup>	Kg	Kg.m <sup>2</sup>	Kg	Kg.m <sup>2</sup>	Kg	Kg.m <sup>2</sup>	Kg	Kg.m <sup>2</sup>	Kg	Kg.m <sup>2</sup>
40	0.45	207	0.6	44.6	2.62	540	16.5	70	1.25	917	21.4

借通用件登记

描图

校描

旧底图总号

签字

日期

标记	处数	更改文件号	签字	日期
设计			标准化	
校对			审定	
审核			批准	
工艺			日期	

图样标记	视图标记	重量	比例
C			1:24
共 1 页		第 1 页	

康富科技股份有限公司

KF-W4.D-900发电机外形安装图

OSB.300.2076