

KF-W4-650 发电机技术数据

型 号 : KF-W4-650

基本技术参数

功 率 (kW)	: 650	容 量 (kVA)	: 812.5
电 压 (V)	: 400	电 流 (A)	: 1173
频 率 (Hz)	: 50	转 速 (r/min)	: 1500
功率因数 (cos ϕ)	: 0.8 (滞后)	极 数	: 4
相 数	: 3	接 法	: Y
绝 缘 等 级	: H/H	防 护 等 级	: IP21
电压调整率 (%)	: ± 1	重 量 (kg)	: 2070

主要参数值

直轴同步电抗标么值	X_d (%)	: 307
直轴瞬变电抗标么值	X'_d (%)	: 22.3
直轴超瞬变电抗标么值	X''_d (%)	: 17
交轴同步电抗标么值	X_q (%)	: 154
交轴超瞬变电抗标么值	X''_q (%)	: 17.9
负序电抗标么值	X_2 (%)	: 17.5
直流分量时间常数	T_a (ms)	: 21
瞬变电流时间常数	T'_d (ms)	: 95
超瞬态电流时间常数	T''_d (ms)	: 12
励磁绕组时间常数	T'_{do} (ms)	: 2191
短 路 比	K_{cc}	: 0.33
效 率	η (%)	: 93.7

KF-W4. D-650 发电机技术数据

型 号 : KF-W4. D-650

基本技术参数

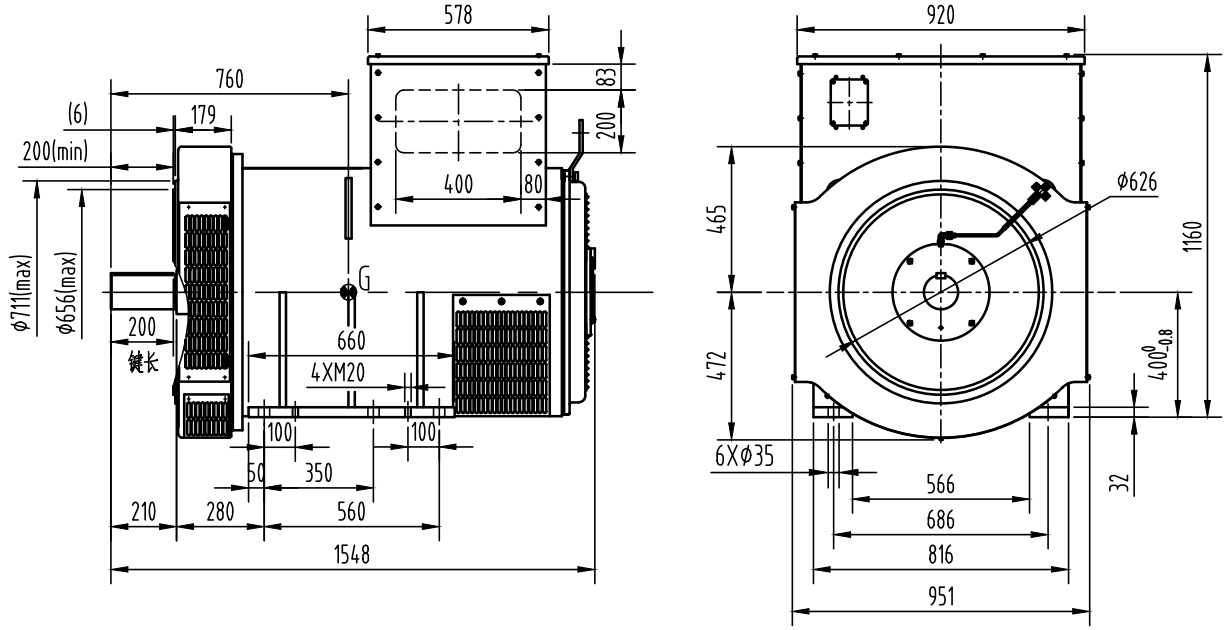
功 率 (kW)	: 650	容 量 (kVA)	: 812.5
电 压 (V)	: 400	电 流 (A)	: 1173
频 率 (Hz)	: 50	转 速 (r/min)	: 1500
功率因数 (cos ϕ)	: 0.8 (滞后)	极 数	: 4
相 数	: 3	接 法	: Y
绝 缘 等 级	: H/H	防 护 等 级	: IP21
电压调整率 (%)	: ± 1	重 量 (kg)	: 2035

主要参数值

直轴同步电抗标么值	X_d (%)	: 307
直轴瞬变电抗标么值	X'_d (%)	: 22.3
直轴超瞬变电抗标么值	X''_d (%)	: 17
交轴同步电抗标么值	X_q (%)	: 154
交轴超瞬变电抗标么值	X''_q (%)	: 17.9
负序电抗标么值	X_2 (%)	: 17.5
直流分量时间常数	T_a (ms)	: 21
瞬变电流时间常数	T'_d (ms)	: 95
超瞬态电流时间常数	T''_d (ms)	: 12
励磁绕组时间常数	T'_{do} (ms)	: 2191
短 路 比	K_{cc}	: 0.33
效 率	η (%)	: 93.7

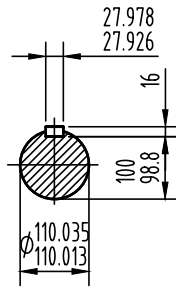
外形安装图

1:1



轴伸

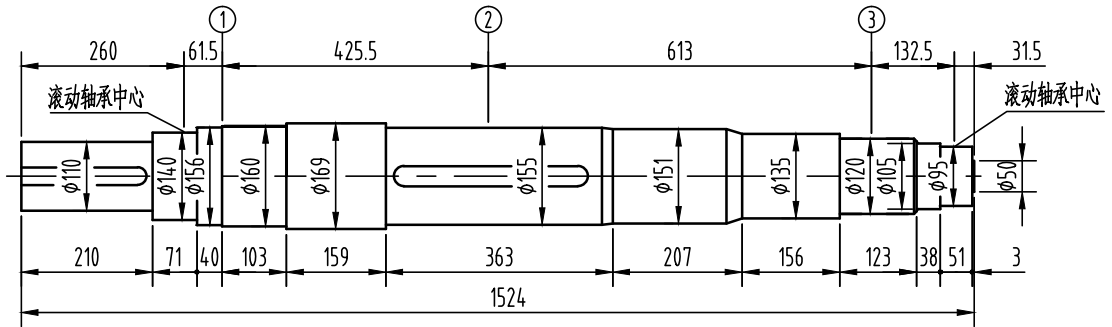
2:1



重量: 2070kg

轴系图

2:1



借通用件登记

描图

校描

轴		风扇①		主转子②		励磁机转子③		整个转子	
重量	转动惯量	重量	转动惯量	重量	转动惯量	重量	转动惯量	重量	转动惯量
Kg	Kg.m ²	Kg	Kg.m ²	Kg	Kg.m ²	Kg	Kg.m ²	Kg	Kg.m ²
197	0.57	44.6	2.62	390	12.5	70	1.25	757	15.6

旧底图总号

签字

日期

设计	处数	更改文件号	签字	日期	图样标记	视图标记	重量	比例
校对					D			1:24
审核					共 1 页		第 1 页	
工艺								

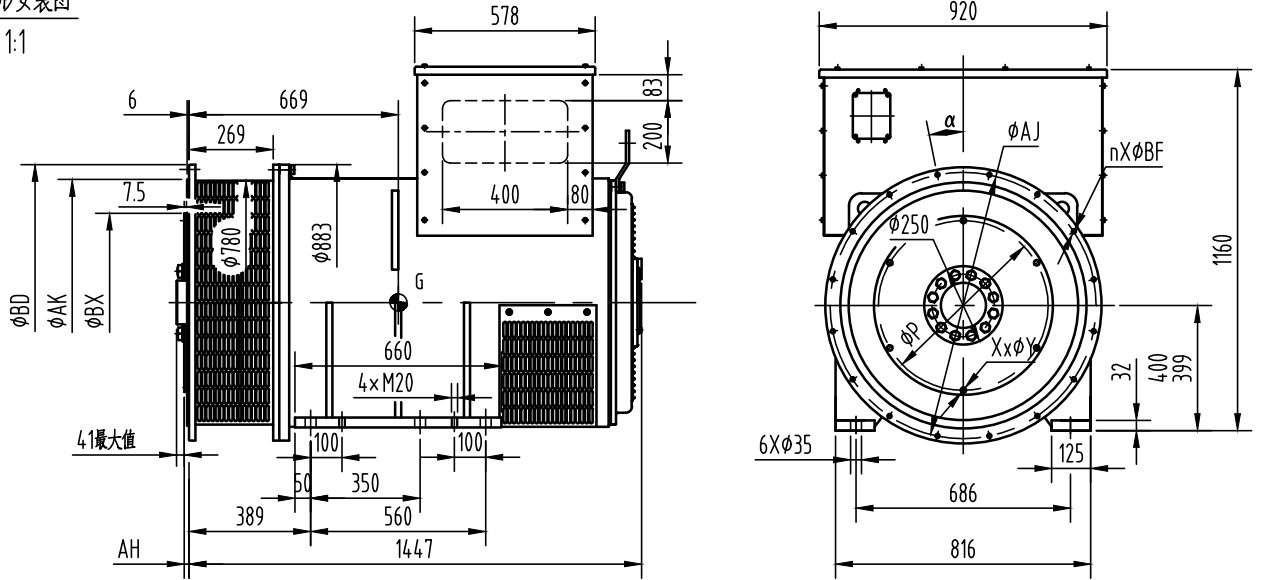
康富科技股份有限公司

KF-W4-650发电机外形安装图

OSB.300.2311

外形安装图

1:1



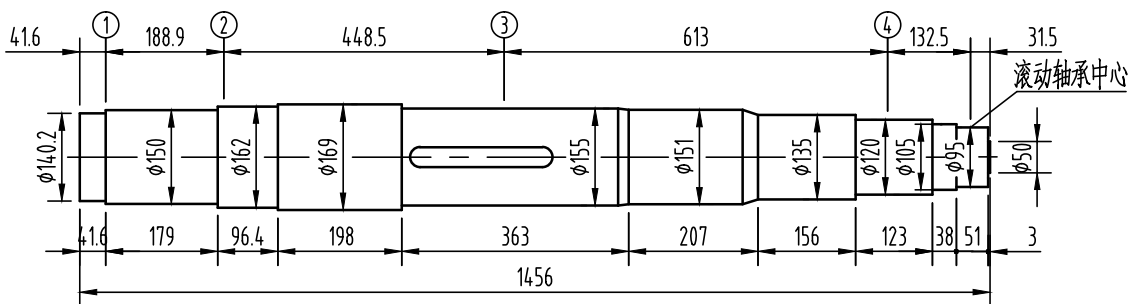
KF-W4.D-650

飞轮壳	飞轮盘	SAE 14	SAE 18	SAE 21	重量 Kg
SAE 1		●			2035
SAE 0		●	●		
SAE 00			●	●	
SAE 0.5		●			

法兰尺寸(mm)						弹性联轴器片尺寸(mm)				
SAE	BD	AK	AJ	α	n×φBF	SAE	BX	P	AH	X×φY
1	780	511.17	530.22	15°	12×φ13	14	466.72	438.15	25.4	8×φ13.5
0.5	780	584.2	619.12	15°	12×φ14	18	571.5	542.92	15.7	6×φ16.7
0	780	647.7	679.45	11.25°	16×φ14	21	673.1	641.3	0	12×φ18
00	883	787.4	850.9	11.25°	16×φ14					

轴系图

2:1



轴套①		轴		风扇②		主转子③		励磁机转子④		整个转子	
重量	转动惯量	重量	转动惯量	重量	转动惯量	重量	转动惯量	重量	转动惯量	重量	转动惯量
Kg	Kg.m ²	Kg	Kg.m ²	Kg	Kg.m ²	Kg	Kg.m ²	Kg	Kg.m ²	Kg	Kg.m ²
40	0.45	197	0.57	44.6	2.62	390	12.5	70	1.25	757	15.6

借通用件登记

描图

校描

旧底图总号

签字

日期

标记	处数	更改文件号	签字	日期	图样标记	视图标记	重量	比例			
设计			标准化		C			1:24			
校对			审定								
审核			批准								
工艺			日期								
共 1 页						第 1 页					

康富科技股份有限公司

KF-W4.D-650发电机外形安装图

OSB.300.2073