

## KF-W4-320 发电机技术数据

型 号 : KF-W4-320

### 基本技术参数

功 率 (kW)	: 320	容 量 (kVA)	: 400
电 压 (V)	: 400	电 流 (A)	: 577.4
频 率 (Hz)	: 50	转 速 (r/min)	: 1500
功率因数 (cos φ)	: 0.8 (滞后)	极 数	: 4
相 数	: 3	接 法	: Y
绝 缘 等 级	: H/H	防 护 等 级	: IP21
电压调整率 (%)	: ±1	重 量 (kg)	: 1130

### 主要参数值

直轴同步电抗标么值	$X_d$ (%)	: 235
直轴瞬变电抗标么值	$X'_d$ (%)	: 15.6
直轴超瞬变电抗标么值	$X''_d$ (%)	: 14.1
交轴同步电抗标么值	$X_q$ (%)	: 117
交轴超瞬变电抗标么值	$X''_q$ (%)	: 17.9
负序电抗标么值	$X_2$ (%)	: 16.0
直流分量时间常数	$T_a$ (ms)	: 21
瞬变电流时间常数	$T'_d$ (ms)	: 88
超瞬态电流时间常数	$T''_d$ (ms)	: 11
励磁绕组时间常数	$T'_{do}$ (ms)	: 1956
短 路 比	$K_{cc}$	: 0.43
效 率	$\eta$ (%)	: 93.3

## KF-W4. D-320 发电机技术数据

型 号 : KF-W4. D-320

### 基本技术参数

功 率 (kW)	: 320	容 量 (kVA)	: 400
电 压 (V)	: 400	电 流 (A)	: 577.4
频 率 (Hz)	: 50	转 速 (r/min)	: 1500
功率因数 (cos $\phi$ )	: 0.8 (滞后)	极 数	: 4
相 数	: 3	接 法	: Y
绝 缘 等 级	: H/H	防 护 等 级	: IP21
电压调整率 (%)	: $\pm 1$	重 量 (kg)	: 1115

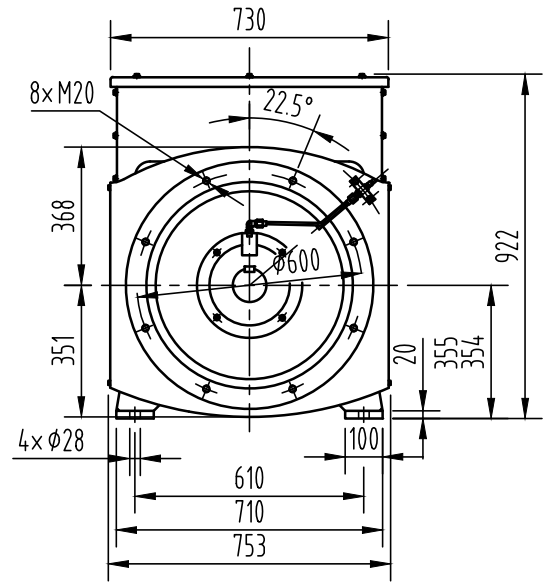
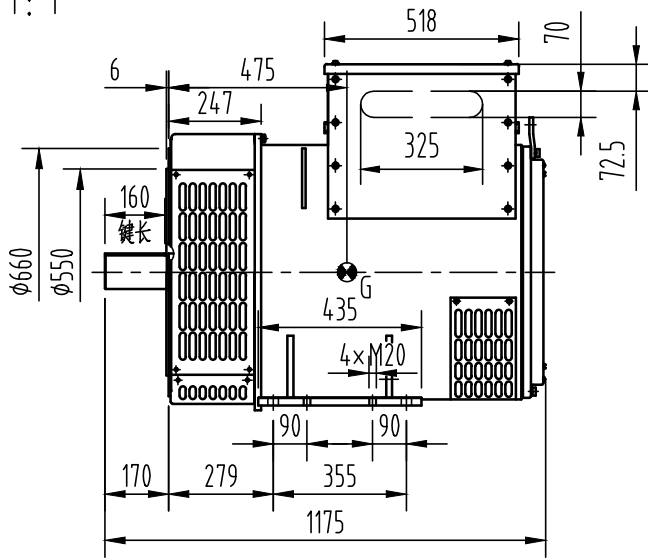
### 主要参数值

直轴同步电抗标么值	$X_d$ (%)	: 235
直轴瞬变电抗标么值	$X'_d$ (%)	: 15.6
直轴超瞬变电抗标么值	$X''_d$ (%)	: 14.1
交轴同步电抗标么值	$X_q$ (%)	: 117
交轴超瞬变电抗标么值	$X''_q$ (%)	: 17.9
负序电抗标么值	$X_2$ (%)	: 16.0
直流分量时间常数	$T_a$ (ms)	: 21
瞬变电流时间常数	$T'_d$ (ms)	: 88
超瞬态电流时间常数	$T''_d$ (ms)	: 11
励磁绕组时间常数	$T'_{do}$ (ms)	: 1956
短 路 比	$K_{cc}$	: 0.43
效 率	$\eta$ (%)	: 93.3

KF-W4-320

外形安装图

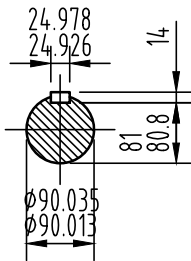
1:1



重量: 1130kg

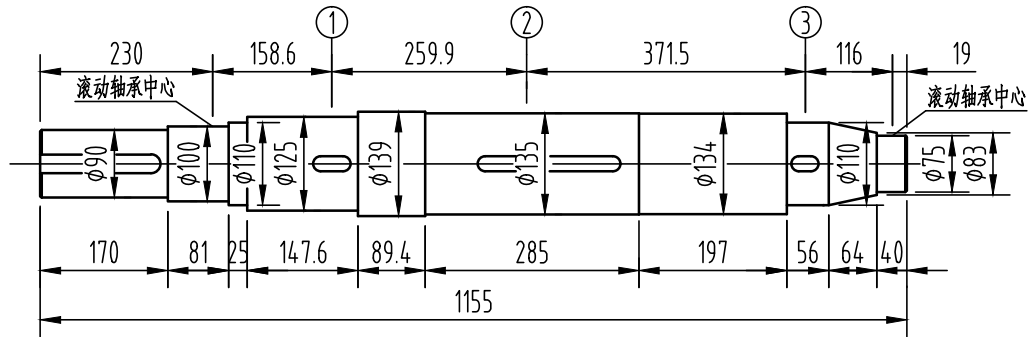
轴伸

2:1



轴系图

2:1



轴		风扇①		主转子②		励磁机转子③		整个转子	
重量	转动惯量	重量	转动惯量	重量	转动惯量	重量	转动惯量	重量	转动惯量
Kg	Kg.m <sup>2</sup>	Kg	Kg.m <sup>2</sup>	Kg	Kg.m <sup>2</sup>	Kg	Kg.m <sup>2</sup>	Kg	Kg.m <sup>2</sup>
103.6	0.206	20	0.84	243	5.3	35	0.61	401.6	6.956

借通用件登记

描图

校描

旧底图总号

签字

日期

标记	处数	更改文件号	签字	日期	图样标记	视图标记	重量	比例	
					C			1:20	
设计			标准化		共 1 页		第 1 页		
校对			审定						
审核			批准						
工艺			日期						

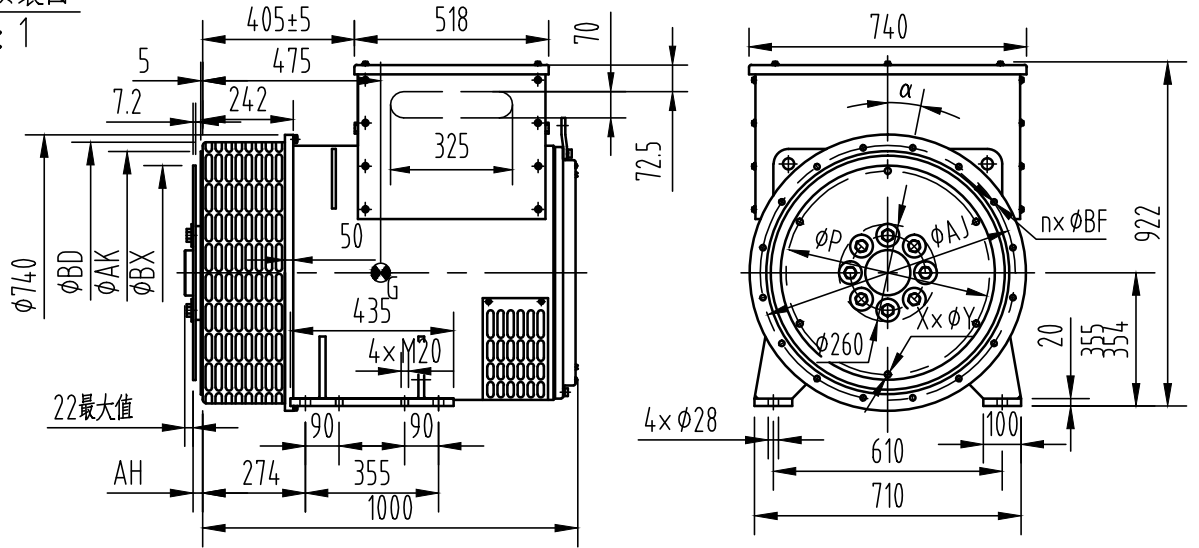
康富科技股份有限公司

KF-W4-320发电机外形安装图

OSB.300.2118

外形安装图

1:1



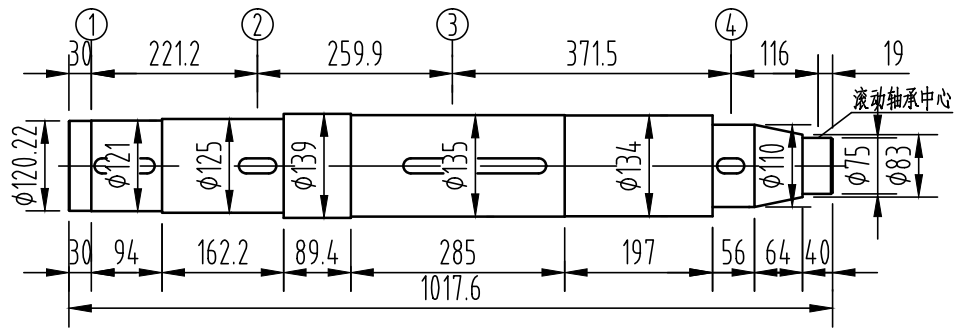
KF-W4.D-320

飞轮壳	飞轮盘	SAE 14	SAE 18	重量 Kg
SAE 0	●	●	●	1115
SAE 0.5	●			
SAE 1	●			

法兰尺寸(mm)						弹性联轴器片尺寸(mm)				
SAE	AK	AJ	α	n x φBF	BD	SAE	BX	P	AH	X x φY
0	647.7	679.45	11.25°	16 x φ14	730	14	466.72	438.15	25.4	8 x φ13.5
0.5	584.2	619.25	15°	12 x φ14	730	18	571.5	542.92	15.8	6 x φ17
1	511.17	530.22	15°	12 x φ13	660					

轴系图

2:1



借通用件登记

轴套 ①		轴		风扇 ②		主转子 ③		励磁机转子 ④		整个转子	
重量	转动惯量	重量	转动惯量	重量	转动惯量	重量	转动惯量	重量	转动惯量	重量	转动惯量
Kg	Kg.m <sup>2</sup>	Kg	Kg.m <sup>2</sup>	Kg	Kg.m <sup>2</sup>	Kg	Kg.m <sup>2</sup>	Kg	Kg.m <sup>2</sup>	Kg	Kg.m <sup>2</sup>
29	0.43	100	0.21	20	0.84	243	5.3	35	0.61	427	7.39

校 描

旧底图总号

签 字

日 期

标记	处数	更改文件号	签字	日期	图样标记	视图标记	重量	比例			
设计			标准化		C			1:20			
校对			审定		共 1 页		第 1 页				
审核			批准								
工艺			日期								

康富科技股份有限公司

KF-W4.D-320发电机外形安装图

OSB.300.2048