

KF-W4-280 发电机技术数据

型 号 : KF-W4-280

基本技术参数

功 率 (kW)	: 280	容 量 (kVA)	: 350
电 压 (V)	: 400	电 流 (A)	: 505.2
频 率 (Hz)	: 50	转 速 (r/min)	: 1500
功率因数 (cos ϕ)	: 0.8 (滞后)	极 数	: 4
相 数	: 3	接 法	: Y
绝 缘 等 级	: H/H	防 护 等 级	: IP21
电压调整率 (%)	: ± 1	重 量 (kg)	: 1020

主要参数值

直轴同步电抗标么值	X_d (%)	: 292
直轴瞬变电抗标么值	X'_d (%)	: 17.8
直轴超瞬变电抗标么值	X''_d (%)	: 15.8
交轴同步电抗标么值	X_q (%)	: 146
交轴超瞬变电抗标么值	X''_q (%)	: 21.4
负序电抗标么值	X_2 (%)	: 18.6
直流分量时间常数	T_a (ms)	: 19
瞬变电流时间常数	T'_d (ms)	: 88
超瞬态电流时间常数	T''_d (ms)	: 11
励磁绕组时间常数	T'_{do} (ms)	: 1982
短 路 比	K_{cc}	: 0.34
效 率	η (%)	: 92.4

KF-W4. D-280 发电机技术数据

型 号 : KF-W4. D-280

基本技术参数

功 率 (kW)	: 280	容 量 (kVA)	: 350
电 压 (V)	: 400	电 流 (A)	: 505.2
频 率 (Hz)	: 50	转 速 (r/min)	: 1500
功率因数 (cos ϕ)	: 0.8 (滞后)	极 数	: 4
相 数	: 3	接 法	: Y
绝 缘 等 级	: H/H	防 护 等 级	: IP21
电压调整率 (%)	: ± 1	重 量 (kg)	: 1005

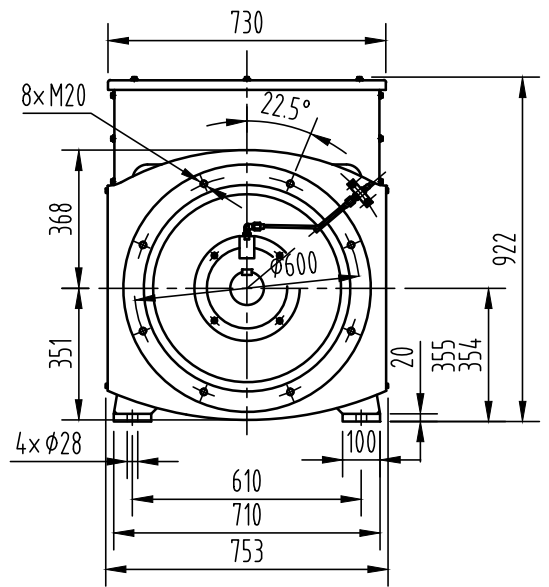
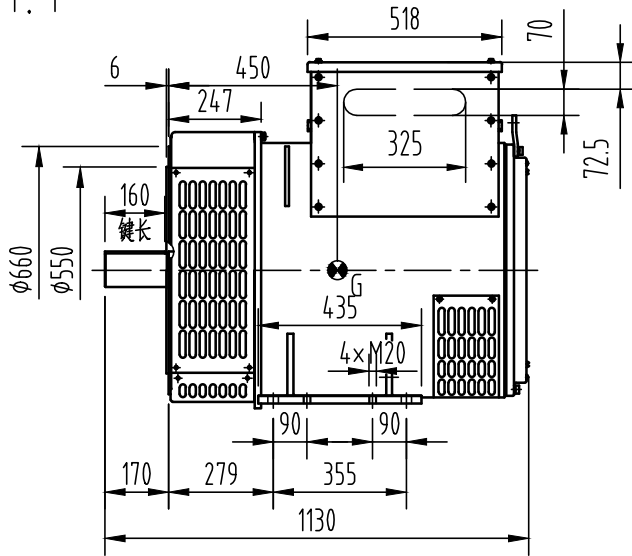
主要参数值

直轴同步电抗标么值	X_d (%)	: 292
直轴瞬变电抗标么值	X'_d (%)	: 17.8
直轴超瞬变电抗标么值	X''_d (%)	: 15.8
交轴同步电抗标么值	X_q (%)	: 146
交轴超瞬变电抗标么值	X''_q (%)	: 21.4
负序电抗标么值	X_2 (%)	: 18.6
直流分量时间常数	T_a (ms)	: 19
瞬变电流时间常数	T'_d (ms)	: 88
超瞬态电流时间常数	T''_d (ms)	: 11
励磁绕组时间常数	T'_{do} (ms)	: 1982
短 路 比	K_{cc}	: 0.34
效 率	η (%)	: 92.4

KF-W4-280

外形安装图

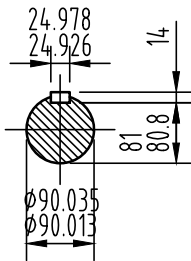
1:1



重量: 1020kg

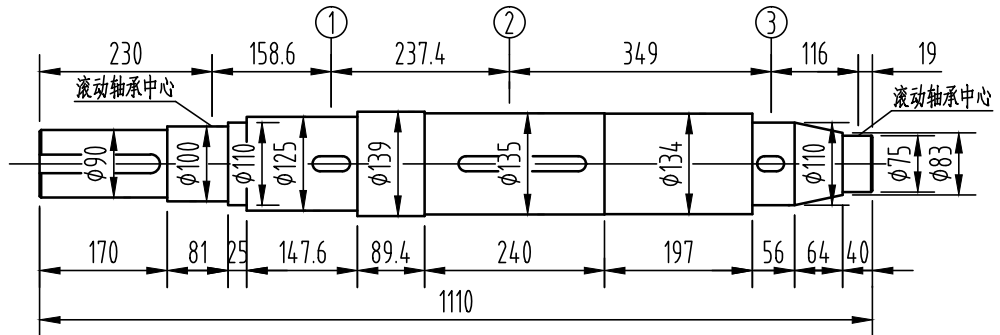
轴伸

2:1



轴系图

2:1



轴		风扇①		主转子②		励磁机转子③		整个转子	
重量	转动惯量	重量	转动惯量	重量	转动惯量	重量	转动惯量	重量	转动惯量
Kg	Kg.m ²	Kg	Kg.m ²	Kg	Kg.m ²	Kg	Kg.m ²	Kg	Kg.m ²
99	0.195	20	0.84	201.8	4.4	35	0.61	355.8	6.045

借通用件登记

描图

校描

旧底图总号

签字

日期

标记	处数	更改文件号	签字	日期	图样标记	视图标记	重量	比例	
设计			标准化		C			1:20	
校对			审定		共 1 页		第 1 页		
审核			批准						
工艺			日期						

康富科技股份有限公司

KF-W4-280发电机外形安装图

OSB.300.2116

