

KF-W4-200 发电机技术数据

型 号 : KF-W4-200

基本技术参数

功 率 (kW)	: 200	容 量 (kVA)	: 250
电 压 (V)	: 400	电 流 (A)	: 360.8
频 率 (Hz)	: 50	转 速 (r/min)	: 1500
功率因数 (cos ϕ)	: 0.8 (滞后)	极 数	: 4
相 数	: 3	接 法	: Y
绝 缘 等 级	: H/H	防 护 等 级	: IP21
电压调整率 (%)	: ± 1	重 量 (kg)	: 740

主要参数值

直轴同步电抗标么值	X_d (%)	: 235
直轴瞬变电抗标么值	X'_d (%)	: 16.8
直轴超瞬变电抗标么值	X''_d (%)	: 14.5
交轴同步电抗标么值	X_q (%)	: 121
交轴超瞬变电抗标么值	X''_q (%)	: 18.5
负序电抗标么值	X_2 (%)	: 16.5
直流分量时间常数	T_a (ms)	: 20
瞬变电流时间常数	T'_d (ms)	: 72
超瞬态电流时间常数	T''_d (ms)	: 9
励磁绕组时间常数	T'_{do} (ms)	: 1583
短 路 比	K_{cc}	: 0.43
效 率	η (%)	: 93

KF-W4. D-200 发电机技术数据

型 号 : KF-W4. D-200

基本技术参数

功 率 (kW)	: 200	容 量 (kVA)	: 250
电 压 (V)	: 400	电 流 (A)	: 360.8
频 率 (Hz)	: 50	转 速 (r/min)	: 1500
功率因数 (cos ϕ)	: 0.8 (滞后)	极 数	: 4
相 数	: 3	接 法	: Y
绝 缘 等 级	: H/H	防 护 等 级	: IP21
电压调整率 (%)	: ± 1	重 量 (kg)	: 740

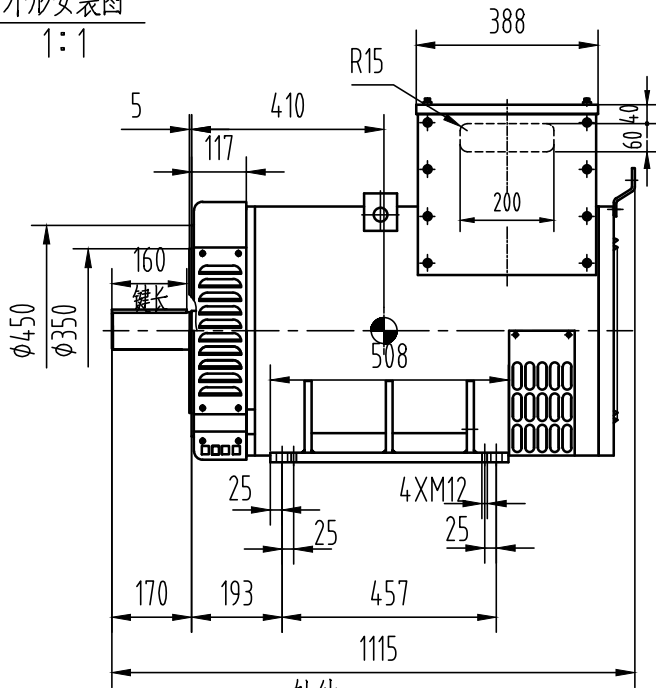
主要参数值

直轴同步电抗标么值	X_d (%)	: 235
直轴瞬变电抗标么值	X'_d (%)	: 16.8
直轴超瞬变电抗标么值	X''_d (%)	: 14.5
交轴同步电抗标么值	X_q (%)	: 121
交轴超瞬变电抗标么值	X''_q (%)	: 18.5
负序电抗标么值	X_2 (%)	: 16.5
直流分量时间常数	T_a (ms)	: 20
瞬变电流时间常数	T'_d (ms)	: 72
超瞬态电流时间常数	T''_d (ms)	: 9
励磁绕组时间常数	T'_{do} (ms)	: 1583
短 路 比	K_{cc}	: 0.43
效 率	η (%)	: 93

KF-W4-200

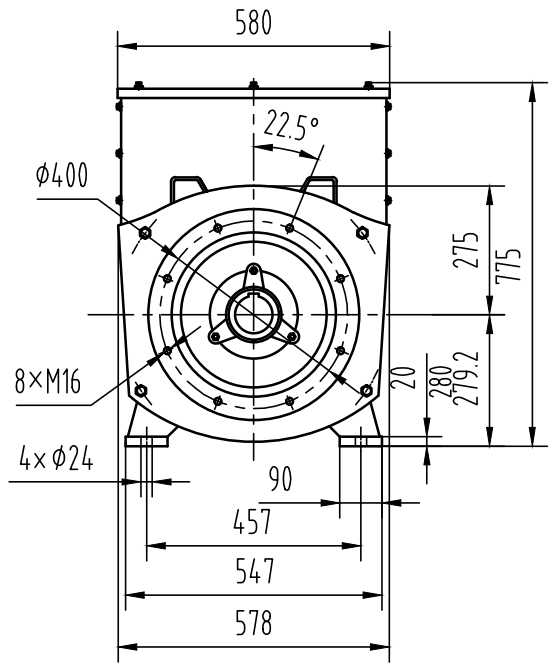
外形安装图

1:1

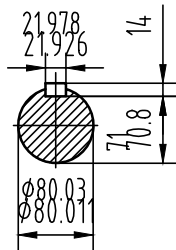


轴伸

2:1

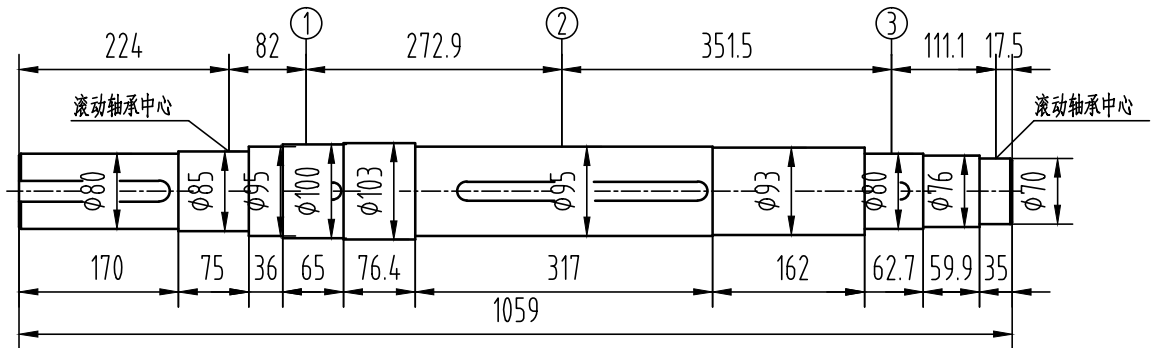


重量: 740kg



轴系图

2:1



借通用件登记

描图

校描

旧底图总号

轴		风扇①		主转子②		励磁机转子③		整个转子	
重量	转动惯量	重量	转动惯量	重量	转动惯量	重量	转动惯量	重量	转动惯量
Kg	Kg.m ²	Kg	Kg.m ²	Kg	Kg.m ²	Kg	Kg.m ²	Kg	Kg.m ²
53.7	0.06	15.7	0.42	210.1	3.08	24.6	0.24	304	3.79

签字

日期

标记	处数	更改文件号	签字	日期
设计			标准化	
校对			审定	
审核			批准	
工艺			日期	

图样标记	视图标记	重量	比例
A			1:16
共 1 页		第 1 页	

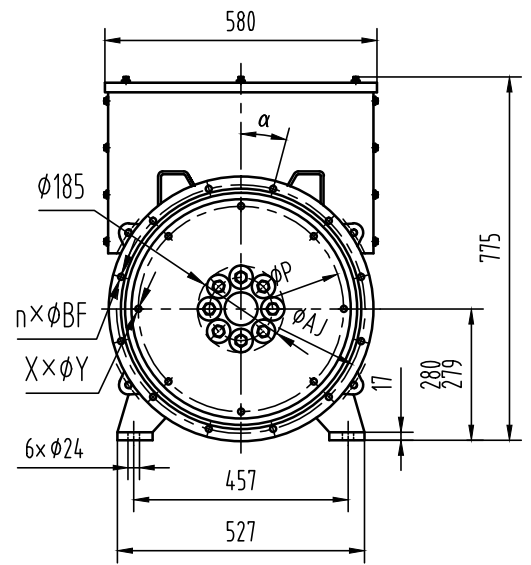
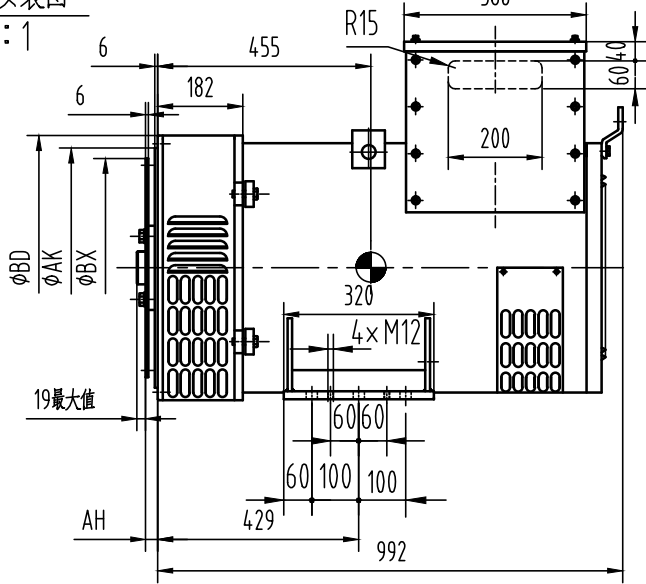
康富科技股份有限公司

KF-W4-200发电机外形安装图

OSB.300.2543

外形安装图

1:1



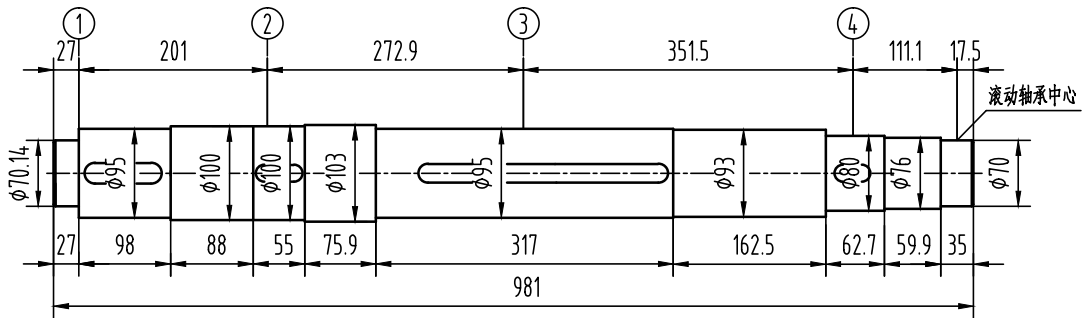
KF-W4.D-200

飞轮壳	飞轮盘		重量 Kg
	SAE 11.5	SAE 14	
SAE 1	●	●	740
SAE 2	●		
SAE 3	●		
SAE 0.5		●	
SAE 0		●	

法兰尺寸(mm)						弹性联轴器片尺寸(mm)				
SAE	AK	AJ	α	$n \times \phi BF$	BD	SAE	BX	P	AH	$X \times \phi Y$
1	511.77	530.22	15°	12× $\phi 13$	564	11.5	352.43	333.37	39.6	8× $\phi 11$
2	447.67	466.72	15°	12× $\phi 11$	564	14	466.72	438.15	25.4	8× $\phi 13.5$
3	409.58	428.62	15°	12× $\phi 11$	564					
0.5	584.2	619.12	15°	12× $\phi 14$	652					
0	647.7	679.45	11.25°	16× $\phi 14$	720					

轴系图

2:1



轴套①		轴		风扇②		主转子③		励磁机转子④		整个转子	
重量	转动惯量	重量	转动惯量	重量	转动惯量	重量	转动惯量	重量	转动惯量	重量	转动惯量
Kg	Kg.m ²	Kg	Kg.m ²	Kg	Kg.m ²	Kg	Kg.m ²	Kg	Kg.m ²	Kg	Kg.m ²
22.1	0.18	48.9	0.05	15.7	0.42	210.1	3.08	24.6	0.24	321	3.97

借通用件登记

描图

校描

旧底图总号

签字

日期

标记	处数	更改文件号	签字	日期	图样标记	视图标记	重量	比例
					A			1:16
设计		标准化			共 1 页		第 1 页	
校对		审定						
审核		批准						
工艺		日期						

康富科技股份有限公司

KF-W4.D-200发电机外形安装图

OSB.300.2534