

KF-W4-80 发电机技术数据

型 号 : KF-W4-80

基本技术参数

功 率 (kW)	: 80	容 量 (kVA)	: 100
电 压 (V)	: 400	电 流 (A)	: 144.3
频 率 (Hz)	: 50	转 速 (r/min)	: 1500
功率因数 ($\cos \phi$)	: 0.8 (滞后)	极 数	: 4
相 数	: 3	接 法	: Y
绝 缘 等 级	: H/H	防 护 等 级	: IP21
电压调整率 (%)	: ± 1	重 量 (kg)	: 410

主要参数值

直轴同步电抗标么值	X_d (%)	: 245
直轴瞬变电抗标么值	X'_d (%)	: 18.9
直轴超瞬变电抗标么值	X''_d (%)	: 14.5
交轴同步电抗标么值	X_q (%)	: 145
交轴超瞬变电抗标么值	X''_q (%)	: 14.4
负序电抗标么值	X_2 (%)	: 14.5
直流分量时间常数	T_a (ms)	: 9
瞬变电流时间常数	T'_d (ms)	: 41
超瞬态电流时间常数	T''_d (ms)	: 5
励磁绕组时间常数	T'_{do} (ms)	: 932
短 路 比	K_{cc}	: 0.41
效 率	η (%)	: 89.6

KF-W4. D-80 发电机技术数据

型 号 : KF-W4. D-80

基本技术参数

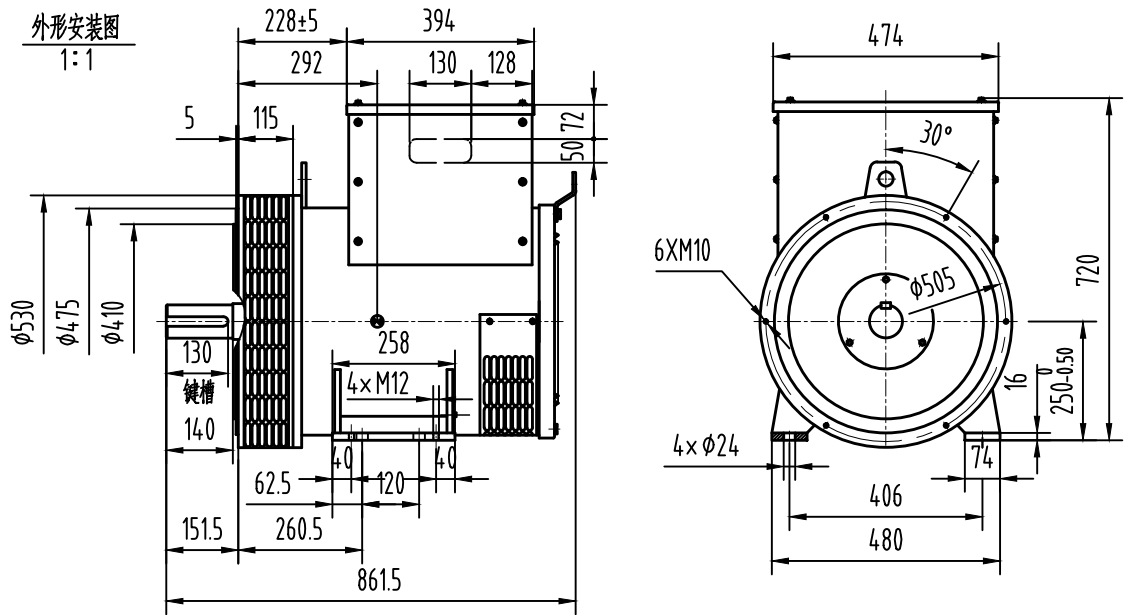
功 率 (kW)	: 80	容 量 (kVA)	: 100
电 压 (V)	: 400	电 流 (A)	: 144.3
频 率 (Hz)	: 50	转 速 (r/min)	: 1500
功率因数 ($\cos \phi$)	: 0.8 (滞后)	极 数	: 4
相 数	: 3	接 法	: Y
绝 缘 等 级	: H/H	防 护 等 级	: IP21
电压调整率 (%)	: ± 1	重 量 (kg)	: 400

主要参数值

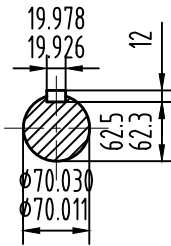
直轴同步电抗标么值	X_d (%)	: 245
直轴瞬变电抗标么值	X'_d (%)	: 18.9
直轴超瞬变电抗标么值	X''_d (%)	: 14.5
交轴同步电抗标么值	X_q (%)	: 145
交轴超瞬变电抗标么值	X''_q (%)	: 14.4
负序电抗标么值	X_2 (%)	: 14.5
直流分量时间常数	T_a (ms)	: 9
瞬变电流时间常数	T'_d (ms)	: 41
超瞬态电流时间常数	T''_d (ms)	: 5
励磁绕组时间常数	T'_{do} (ms)	: 932
短 路 比	K_{cc}	: 0.41
效 率	η (%)	: 89.6

OSB.300.3254

外形安装图
1:1

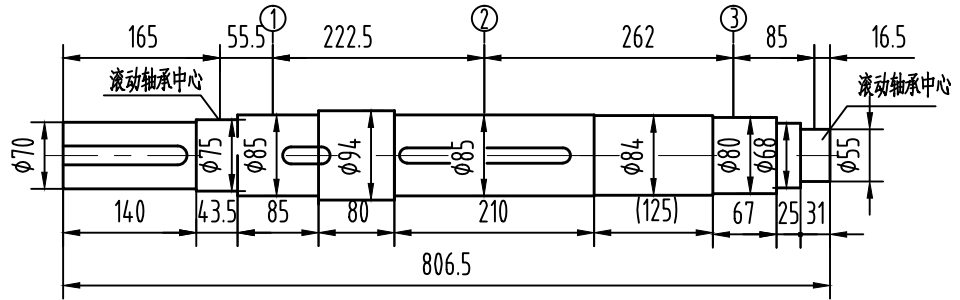


轴伸
2:1



重量: 410kg

轴系图
2:1



轴		风扇①		主转子②		励磁机转子③		整个转子	
重量	转动惯量	重量	转动惯量	重量	转动惯量	重量	转动惯量	重量	转动惯量
Kg	Kg.m ²	Kg	Kg.m ²	Kg	Kg.m ²	Kg	Kg.m ²	Kg	Kg.m ²
32.9	0.033	5.2	0.09	82.4	1.12	11.4	0.19	131.9	1.433

借通用件登记

描图

校描

旧底图总号

签字

康富科技股份有限公司

标记 处数 更改文件号 签字 日期

KF-W4-80发电机外形安装图

日期

设计 标准化 图样标记 视图标记 重量 比例
 校对 审定 审核 批准 日期
 工艺 日期

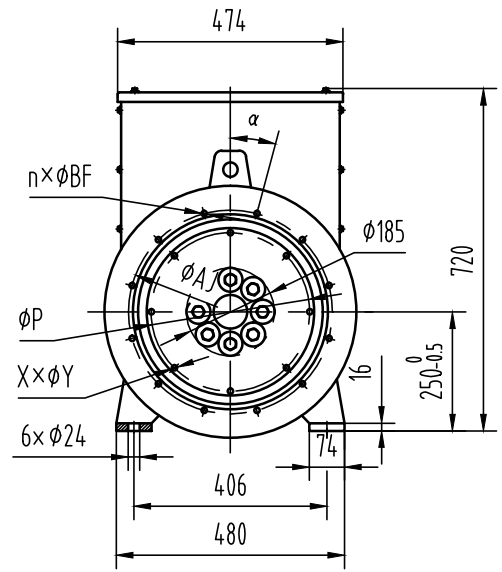
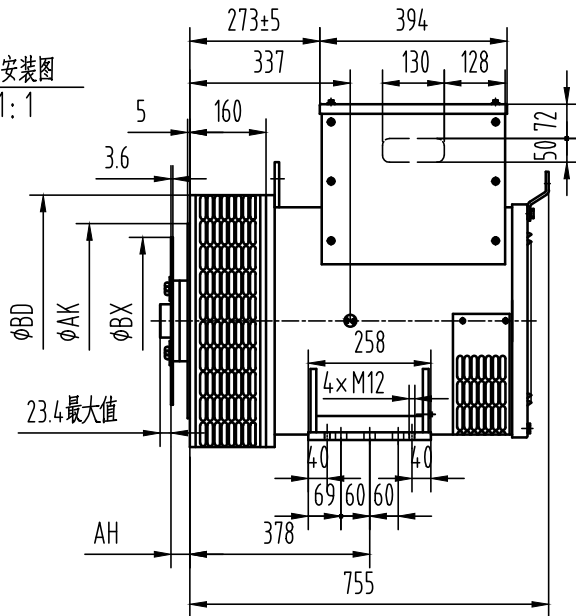
A 1:14
 共 1 页 第 1 页

OSB.300.3254

OSB.300.3106

外形安装图

1:1

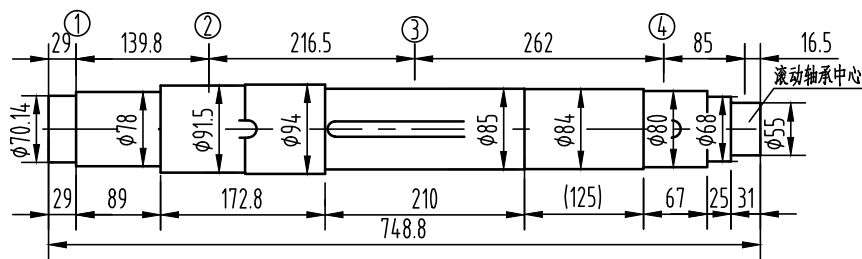


飞轮壳	飞轮盘	SAE 11.5	SAE 14	重量 Kg
SAE 1	●	●		400
SAE 2	●			
SAE 3	●			

法兰尺寸(mm)					弹性联轴器片尺寸(mm)					
SAE	AK	AJ	α	n×φBF	BD	SAE	BX	P	AH	X×φY
1	511.18	530.2	15°	12×φ13	580	11.5	352.43	333.37	39.6	8×φ11
2	447.67	466.72	15°	12×φ11	530	14	466.72	438.15	25.4	8×φ13.5
3	409.5	428.6	15°	12×φ11	530					

轴系图

2:1



轴套 ①		轴		风扇 ②		主转子 ③		励磁机转子 ④		整个转子	
重量	转动惯量	重量	转动惯量	重量	转动惯量	重量	转动惯量	重量	转动惯量	重量	转动惯量
Kg	Kg.m ²	Kg	Kg.m ²	Kg	Kg.m ²	Kg	Kg.m ²	Kg	Kg.m ²	Kg	Kg.m ²
9.4	0.068	31.9	0.033	5.2	0.09	82.4	1.12	11.4	0.19	140.3	1.501

借通用件登记

描图

校描

旧底图总号

签字

康富科技股份有限公司

KF-W4.D-80发电机外形安装图

日期

标记	处数	更改文件号	签字	日期
设计			标准化	
校对			审定	
审核			批准	
工艺			日期	

图样标记	视图标记	重量	比例
C			1:14
共 1 页		第 1 页	

OSB.300.3106