

KF-W4-40 发电机技术数据

型 号 : KF-W4-40

基本技术参数

功 率 (kW)	: 40	容 量 (kVA)	: 50
电 压 (V)	: 400	电 流 (A)	: 72.2
频 率 (Hz)	: 50	转 速 (r/min)	: 1500
功率因数 (cos ϕ)	: 0.8 (滞后)	极 数	: 4
相 数	: 3	接 法	: Y
绝 缘 等 级	: H/H	防 护 等 级	: IP21
电压调整率 (%)	: ± 1	重 量 (kg)	: 250

主要参数值

直轴同步电抗标么值	X_d (%)	: 227
直轴瞬变电抗标么值	X'_d (%)	: 16
直轴超瞬变电抗标么值	X''_d (%)	: 13.8
交轴同步电抗标么值	X_q (%)	: 129
交轴超瞬变电抗标么值	X''_q (%)	: 14
负序电抗标么值	X_2 (%)	: 13.9
直流分量时间常数	T_a (ms)	: 9
瞬变电流时间常数	T'_d (ms)	: 33
超瞬态电流时间常数	T''_d (ms)	: 4
励磁绕组时间常数	T'_{do} (ms)	: 876
短 路 比	K_{cc}	: 0.44
效 率	η (%)	: 88.9

KF-W4. D-40 发电机技术数据

型 号 : KF-W4. D-40

基本技术参数

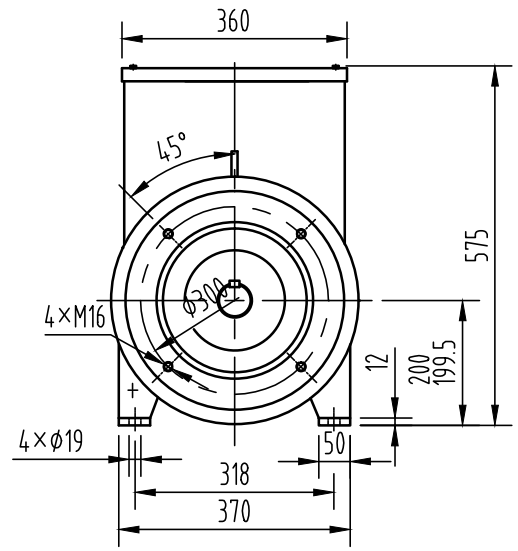
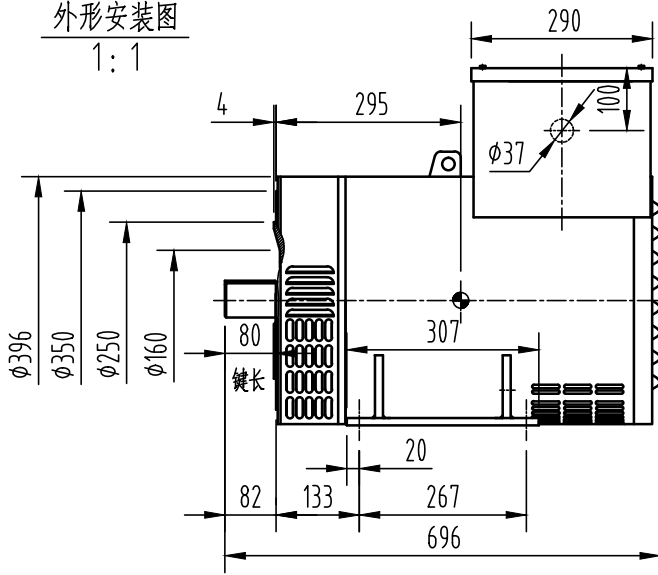
功 率 (kW)	: 40	容 量 (kVA)	: 50
电 压 (V)	: 400	电 流 (A)	: 72.2
频 率 (Hz)	: 50	转 速 (r/min)	: 1500
功率因数 (cos ϕ)	: 0.8 (滞后)	极 数	: 4
相 数	: 3	接 法	: Y
绝 缘 等 级	: H/H	防 护 等 级	: IP21
电压调整率 (%)	: ± 1	重 量 (kg)	: 243

主要参数值

直轴同步电抗标么值	X_d (%)	: 227
直轴瞬变电抗标么值	X'_d (%)	: 16
直轴超瞬变电抗标么值	X''_d (%)	: 13.8
交轴同步电抗标么值	X_q (%)	: 129
交轴超瞬变电抗标么值	X''_q (%)	: 14
负序电抗标么值	X_2 (%)	: 13.9
直流分量时间常数	T_a (ms)	: 9
瞬变电流时间常数	T'_d (ms)	: 33
超瞬态电流时间常数	T''_d (ms)	: 4
励磁绕组时间常数	T'_{do} (ms)	: 876
短 路 比	K_{cc}	: 0.44
效 率	η (%)	: 88.9

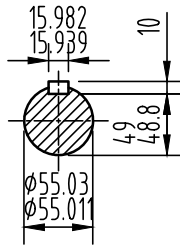
KF-W4-40

外形安装图
1:1

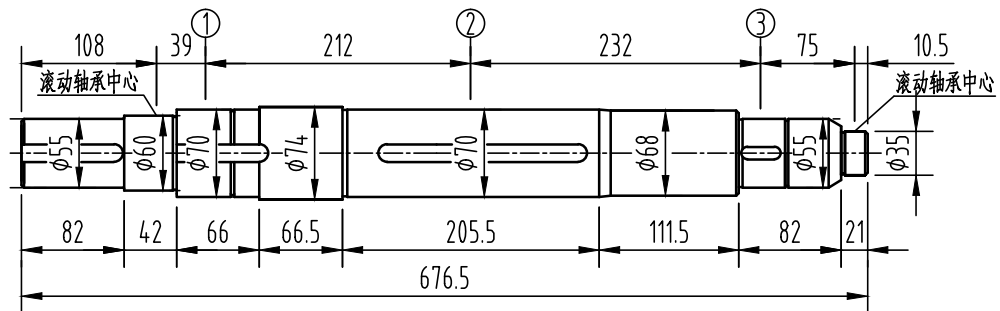


重量: 250kg

轴伸
2:1



轴系图
2:1



借通用件登记

轴		风扇 ①		主转子 ②		励磁机转子 ③		整个转子	
重量	转动惯量	重量	转动惯量	重量	转动惯量	重量	转动惯量	重量	转动惯量
Kg	Kg.m ²	Kg	Kg.m ²	Kg	Kg.m ²	Kg	Kg.m ²	Kg	Kg.m ²
18.24	0.0099	1.14	0.0206	74.5	0.573	11.82	0.0745	105.7	0.678

描图

校描

旧底图总号

签字

日期

标记	处数	更改文件号	签字	日期	图样标记	视图标记	重量	比例	
					A			1:12	
					共 1 页		第 1 页		

康富科技股份有限公司

KF-W4-40发电机外形安装图

OSB.300.2080

