

SB-HW4-1720-8P 发电机技术数据

型 号 : SB-HW4-1720-8P

基本技术参数

功 率 (kW)	: 1720	容 量 (kVA)	: 2150
电 压 (V)	: 400	电 流 (A)	: 3103.3
频 率 (Hz)	: 50	转 速 (r/min)	: 750
功率因数 (cos ϕ)	: 0.8 (滞后)	极 数	: 8
相 数	: 3	接 法	: Y
绝 缘 等 级	: H/H	防 护 等 级	: IP23
电压调整率 (%)	: ± 2.5	重 量 (kg)	: 8300

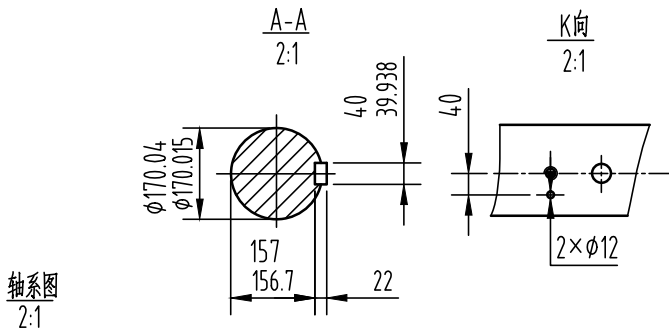
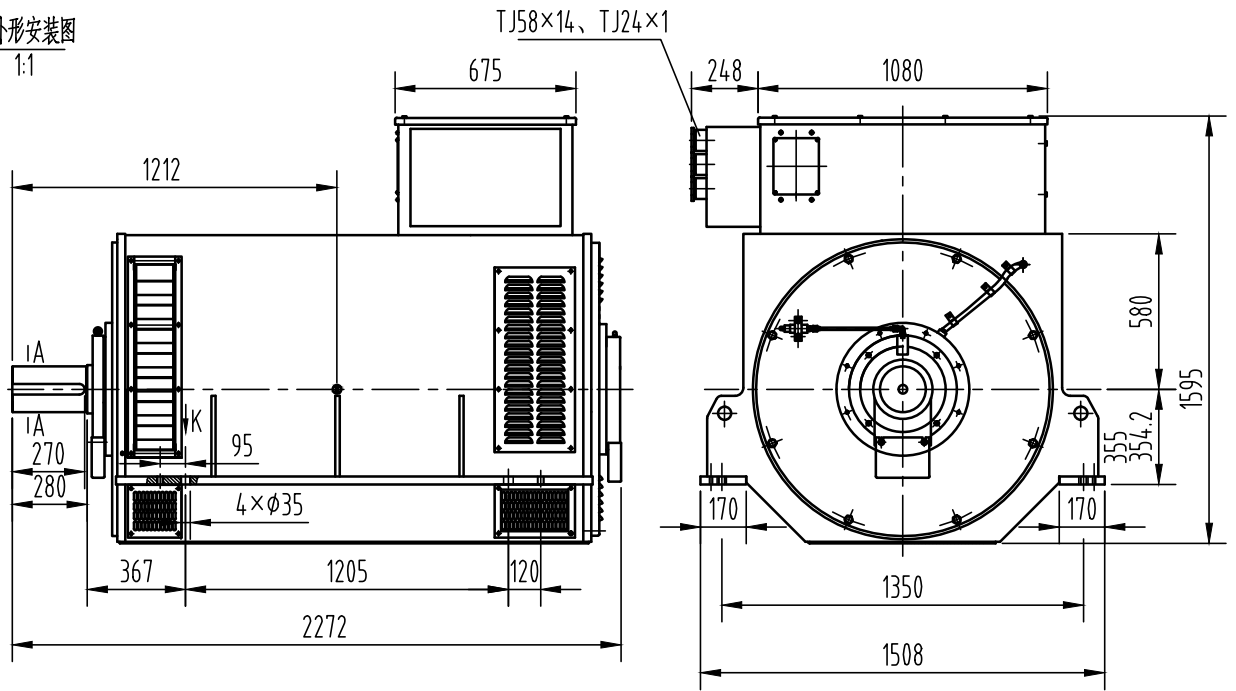
主要参数值

定子相电阻标么值	Ra(125 $^{\circ}$ C) :	0.0165
直轴同步电抗标么值	Xd (%) :	207
直轴瞬变电抗标么值	X'd (%) :	20.3
直轴超瞬变电抗标么值	X''d (%) :	11
交轴同步电抗标么值	Xq (%) :	136
交轴超瞬变电抗标么值	X''q (%) :	18.5
负序电抗标么值	X2 (%) :	14.8
直流分量时间常数	Ta (ms) :	31
瞬变电流时间常数	T'd (ms) :	129
超瞬态电流时间常数	T''d (ms) :	16
励磁绕组时间常数	T'do (ms) :	2311
稳定短路电流	Ikd(kA) :	9.403
短 路 比	Kcc :	0.48
效 率	η (%) :	95.5

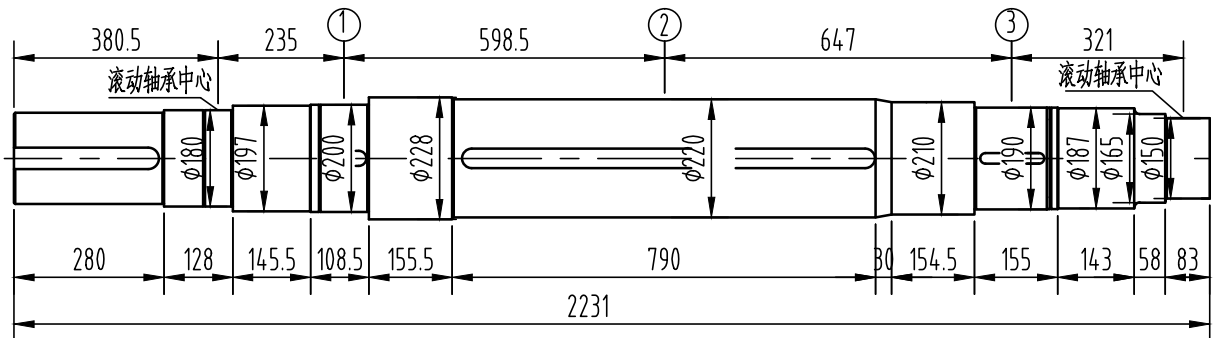
SB-HW4-1720-8P

外形安装图

1:1



轴系图
2:1



借通用件登记

描图

校描

轴		风扇①		主转子②		励磁机转子③		整个转子	
重量	转动惯量	重量	转动惯量	重量	转动惯量	重量	转动惯量	重量	转动惯量
Kg	Kg.m ²	Kg	Kg.m ²	Kg	Kg.m ²	Kg	Kg.m ²	Kg	Kg.m ²
454	2.29	70	4.2	2744	195.4	126	2.67	3394	204.59

旧底图总号

签字

日期

标记	处数	更改文件号	签字	日期	图样标记	视图标记	重量	比例
					A			1:28
设计			标准化		共 1 页		第 1 页	
校对			审定					
审核			批准					
工艺			日期					

康富科技股份有限公司

SB-HW4-1720-8P发电机外形安装图

0SB.300.2608