

SB-HW4-900-8P 发电机技术数据

型 号 : SB-HW4-900-8P

基本技术参数

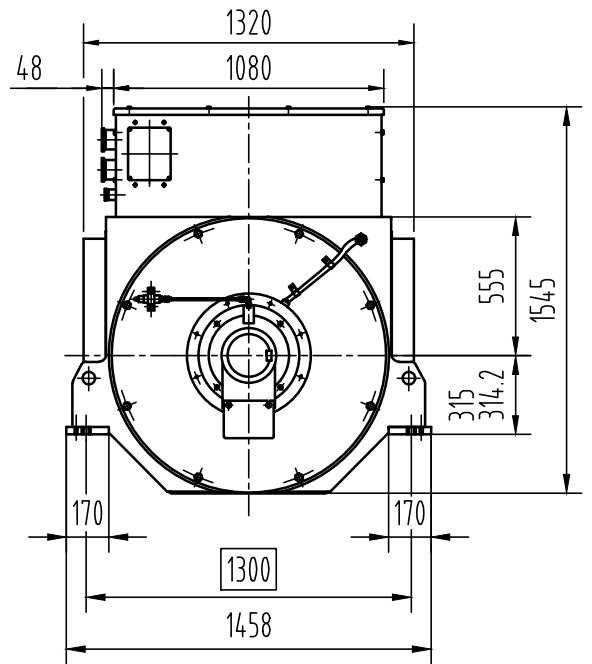
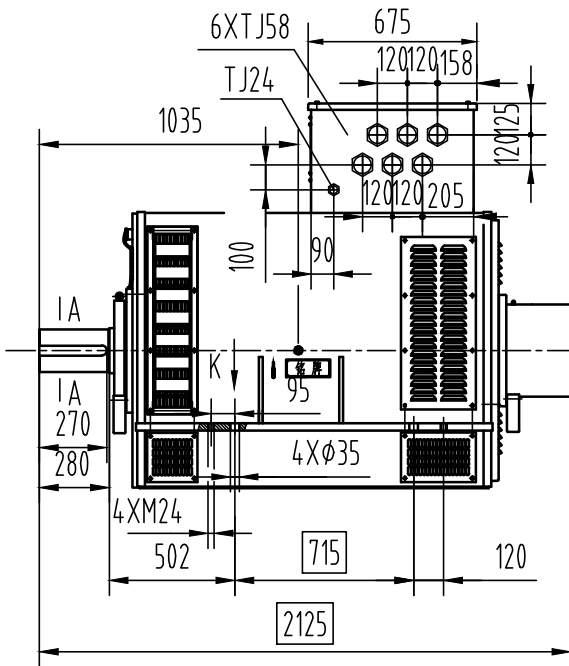
功 率 (kW)	: 900	容 量 (kVA)	: 1125
电 压 (V)	: 400	电 流 (A)	: 1623.8
频 率 (Hz)	: 50	转 速 (r/min)	: 750
功率因数 (cos ϕ)	: 0.8 (滞后)	极 数	: 8
相 数	: 3	接 法	: Y
绝 缘 等 级	: H/H	防 护 等 级	: IP23
电压调整率 (%)	: ± 2.5	重 量 (kg)	: 4500

主要参数值

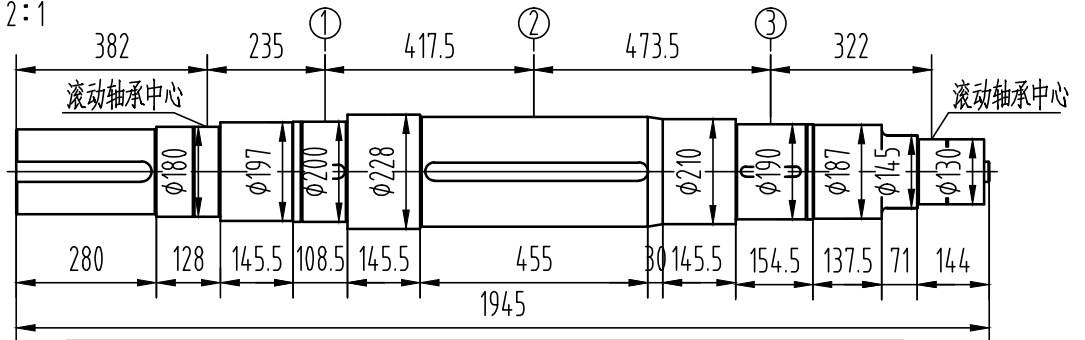
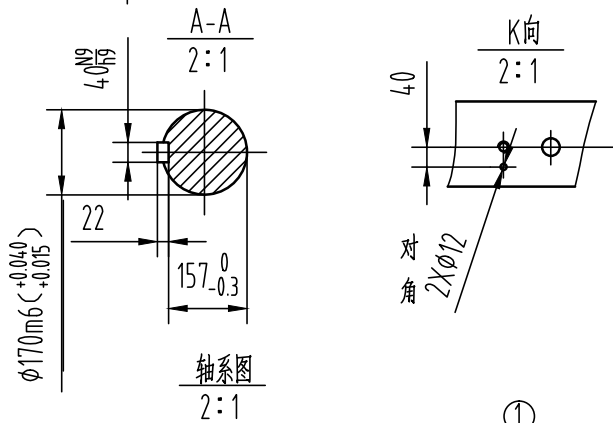
定子相电阻标么值	Ra(125 $^{\circ}$ C) :	0.0234
直轴同步电抗标么值	Xd (%) :	189
直轴瞬变电抗标么值	X'd (%) :	21.8
直轴超瞬变电抗标么值	X''d (%) :	15.6
交轴同步电抗标么值	Xq (%) :	126
交轴超瞬变电抗标么值	X''q (%) :	21.1
负序电抗标么值	X2 (%) :	18.4
直流分量时间常数	Ta (ms) :	25
瞬变电流时间常数	T'd (ms) :	120
超瞬态电流时间常数	T''d (ms) :	15
励磁绕组时间常数	T'do (ms) :	1840
稳定短路电流	Ikd(kA) :	4.92
短 路 比	Kcc :	0.53
效 率	η (%) :	94.2

SB-HW4-900-8P

外形安装图
1:1



重量: 4500Kg



轴		风扇①		主转子②		励磁机转子③		整个转子	
重量	转动惯量	重量	转动惯量	重量	转动惯量	重量	转动惯量	重量	转动惯量
Kg	Kg.m ²	Kg	Kg.m ²	Kg	Kg.m ²	Kg	Kg.m ²	Kg	Kg.m ²
454	2.32	70	4.2	1216	87	126	2.67	1866	96.2

借通用件登记

描图

校描

旧底图总号

签字

日期

标记	处数	更改文件号	签字	日期
设计			标准化	
校对			审定	
审核			批准	
工艺			日期	

图样标记	视图标记	重量	比例
A			1:30
共 1 页		第 1 页	

康富科技股份有限公司

SB-HW4-900-8P发电机外形安装图

OSB.300.2578