

SB-HW4-700-8P 发电机技术数据

型 号 : SB-HW4-700-8P

基本技术参数

功 率 (kW)	: 700	容 量 (kVA)	: 875
电 压 (V)	: 400	电 流 (A)	: 1263.0
频 率 (Hz)	: 50	转 速 (r/min)	: 750
功率因数 (cos ϕ)	: 0.8 (滞后)	极 数	: 8
相 数	: 3	接 法	: Y
绝 缘 等 级	: H/H	防 护 等 级	: IP23
电压调整率 (%)	: ± 2.5	重 量 (kg)	: 3560

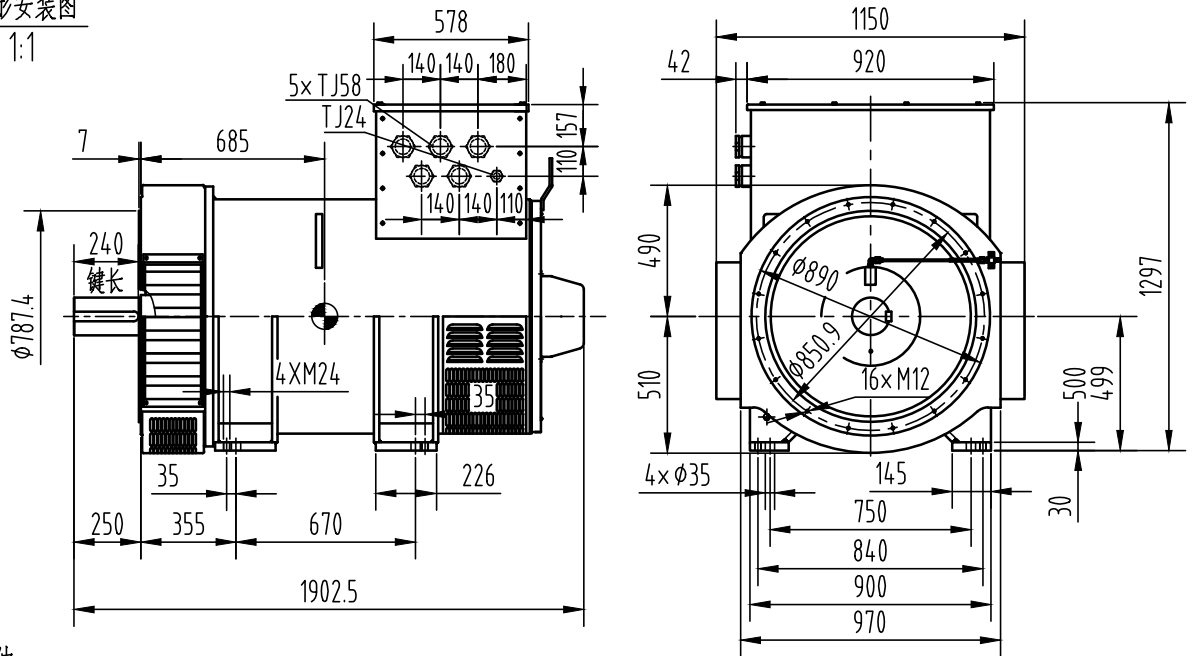
主要参数值

定子相电阻标么值	Ra(125 $^{\circ}$ C) :	0.0204
直轴同步电抗标么值	Xd (%) :	197
直轴瞬变电抗标么值	X'd (%) :	20.9
直轴超瞬变电抗标么值	X''d (%) :	16.3
交轴同步电抗标么值	Xq (%) :	123
交轴超瞬变电抗标么值	X''q (%) :	16.4
负序电抗标么值	X2 (%) :	16.4
直流分量时间常数	Ta (ms) :	23
瞬变电流时间常数	T'd (ms) :	103
超瞬态电流时间常数	T''d (ms) :	13
励磁绕组时间常数	T'do (ms) :	1700
稳定短路电流	Ikd(kA) :	3.827
短 路 比	Kcc :	0.51
效 率	η (%) :	94.3

SB-HW4-700-8P

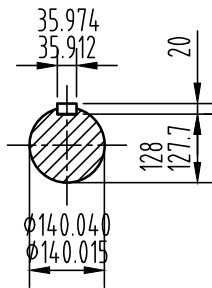
外形安装图

1:1



轴伸

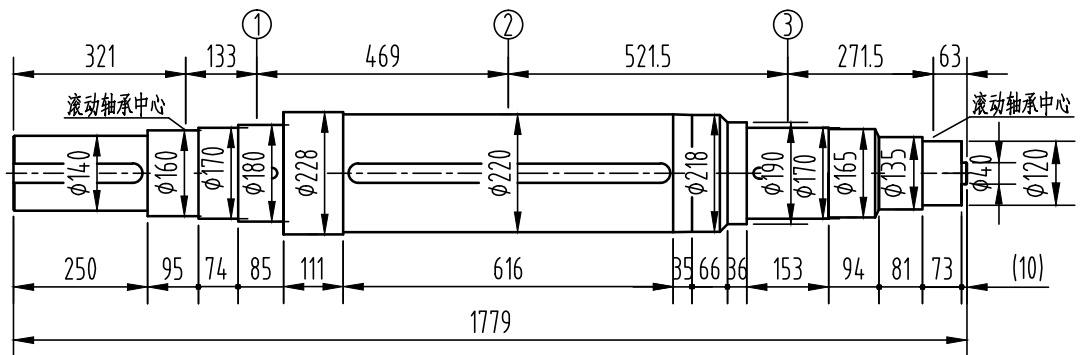
2:1



重量: 3560kg

轴系图

2:1



借通用件登记

描图

校描

轴		风扇 ①		主转子 ②		励磁机转子 ③		整个转子	
重量	转动惯量	重量	转动惯量	重量	转动惯量	重量	转动惯量	重量	转动惯量
Kg	Kg.m ²	Kg	Kg.m ²	Kg	Kg.m ²	Kg	Kg.m ²	Kg	Kg.m ²
386	1.99	50	3.62	1090	58.74	100	2.3	1626	66.6

旧底图总号

签字

日期

标记	处数	更改文件号	签字	日期	图样标记	视图标记	重量	比例	
设计			标准化		B			1:28	
校对			审定		共 1 页		第 1 页		
审核			批准						
工艺			日期						

康富科技股份有限公司

SB-HW4-700-8P八极发电机外形图

0SB.300.2394