

SB-HW4-650-8P 发电机技术数据

型 号 : SB-HW4-650-8P

基本技术参数

功 率 (kW)	: 650	容 量 (kVA)	: 812.5
电 压 (V)	: 400	电 流 (A)	: 1172.7
频 率 (Hz)	: 50	转 速 (r/min)	: 750
功率因数 (cos ϕ)	: 0.8 (滞后)	极 数	: 8
相 数	: 3	接 法	: Y
绝 缘 等 级	: H/H	防 护 等 级	: IP23
电压调整率 (%)	: ± 2.5	重 量 (kg)	: 3380

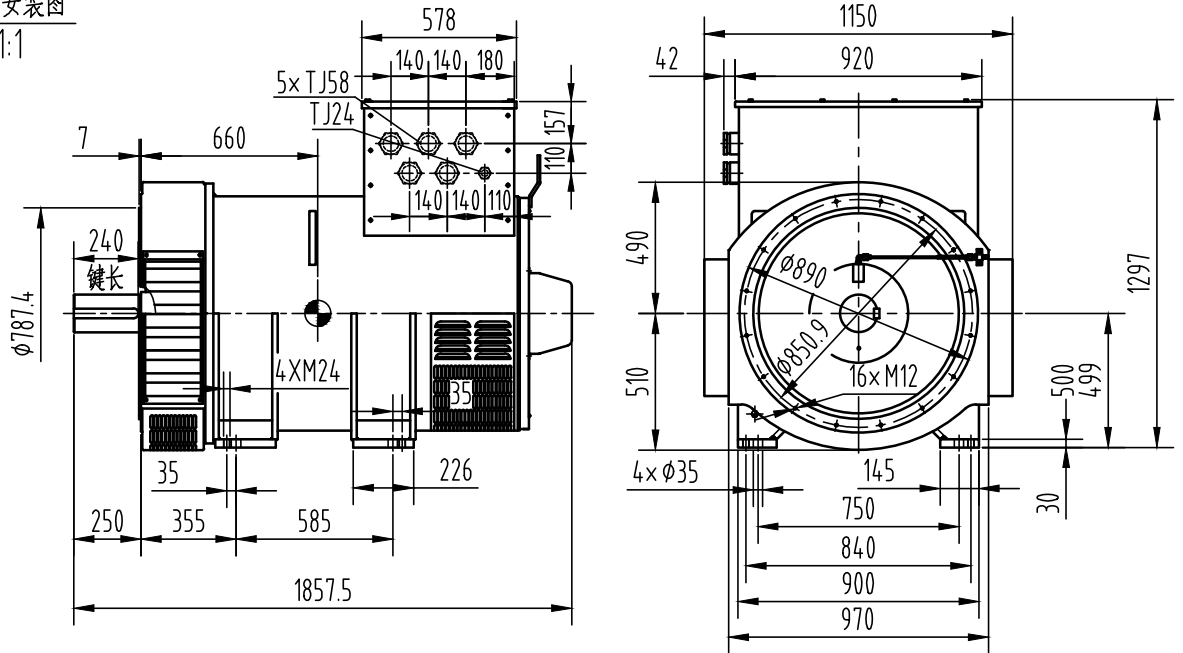
主要参数值

定子相电阻标么值	Ra(125 $^{\circ}$ C) :	0.0213
直轴同步电抗标么值	Xd (%) :	195
直轴瞬变电抗标么值	X'd (%) :	21
直轴超瞬变电抗标么值	X''d (%) :	16.5
交轴同步电抗标么值	Xq (%) :	121
交轴超瞬变电抗标么值	X''q (%) :	16.6
负序电抗标么值	X2 (%) :	16.6
直流分量时间常数	Ta (ms) :	22
瞬变电流时间常数	T'd (ms) :	102
超瞬态电流时间常数	T''d (ms) :	13
励磁绕组时间常数	T'do (ms) :	1667
稳定短路电流	Ikd(kA) :	3.554
短 路 比	Kcc :	0.51
效 率	η (%) :	94.2

SB-HW4-650-8P

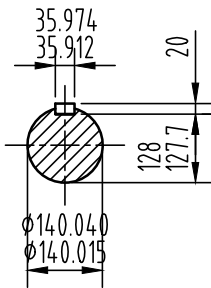
外形安装图

1:1



轴伸

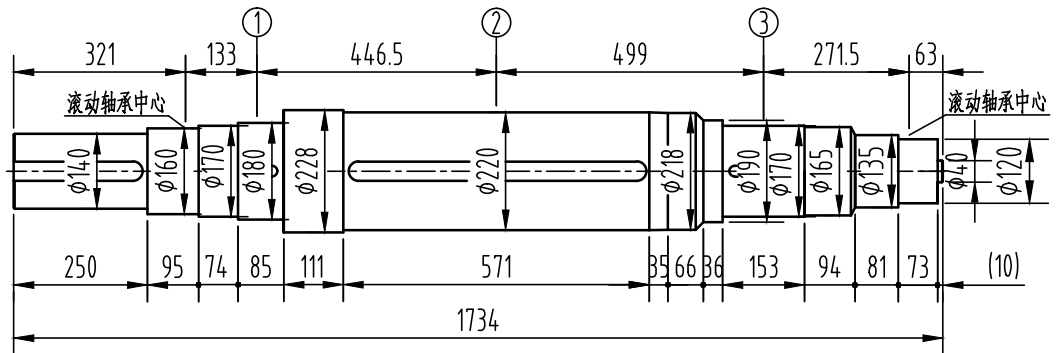
2:1



重量: 3380kg

轴系图

2:1



借通用件登记

描图

轴		风扇 ①		主转子 ②		励磁机转子 ③		整个转子	
重量	转动惯量	重量	转动惯量	重量	转动惯量	重量	转动惯量	重量	转动惯量
Kg	Kg.m ²	Kg	Kg.m ²	Kg	Kg.m ²	Kg	Kg.m ²	Kg	Kg.m ²
373	1.91	50	3.62	1007	54.3	100	2.3	1530	62.1

校描

旧底图总号

签字

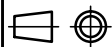

康富科技股份有限公司

标记 处数 更改文件号 签字 日期

SB-HW4-650-8P八极发电机外形图

日期

设计 标准化 图样标记 视图标记 重量 比例
 校对 审定 图样标记 视图标记 重量 比例
 审核 批准 图样标记 视图标记 重量 比例
 工艺 日期 图样标记 视图标记 重量 比例

图样标记 视图标记 重量 比例
 B   重量 比例
 共 1 页 第 1 页

0SB.300.2393