

## SB-HW4-450-8P 发电机技术数据

型 号 : SB-HW4-450-8P

### 基本技术参数

功 率 (kW)	: 450	容 量 (kVA)	: 562.5
电 压 (V)	: 400	电 流 (A)	: 811.9
频 率 (Hz)	: 50	转 速 (r/min)	: 750
功率因数 (cos $\phi$ )	: 0.8 (滞后)	极 数	: 8
相 数	: 3	接 法	: Y
绝 缘 等 级	: H/H	防 护 等 级	: IP23
电压调整率 (%)	: $\pm 2.5$	重 量 (kg)	: 2640

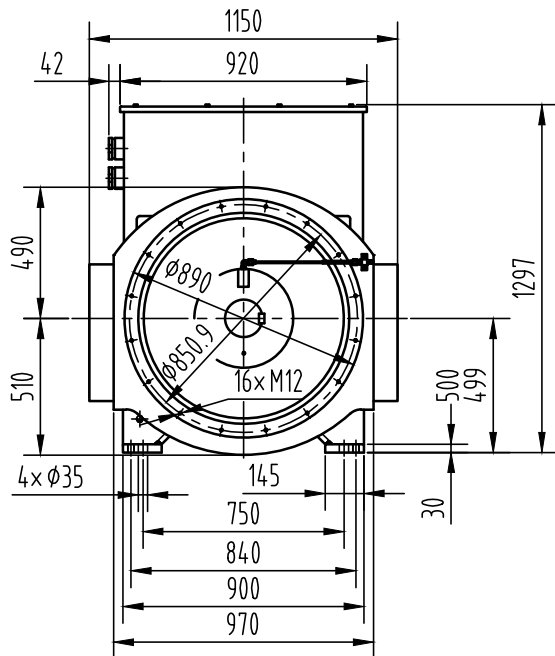
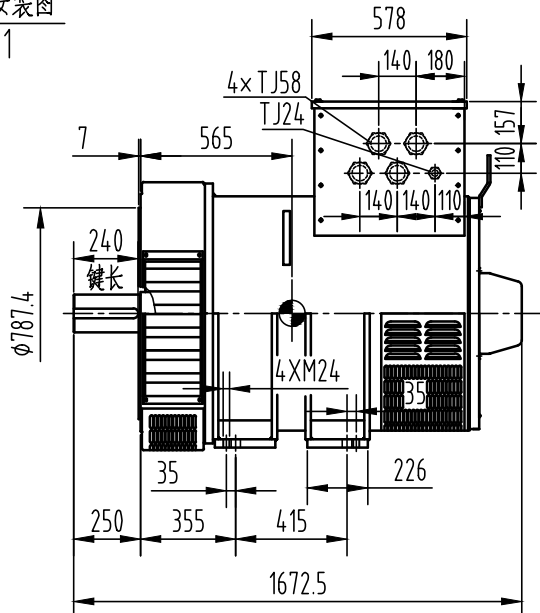
### 主要参数值

定子相电阻标么值	Ra(125 $^{\circ}$ C) :	0.0262
直轴同步电抗标么值	Xd (%) :	174
直轴瞬变电抗标么值	X'd (%) :	20.9
直轴超瞬变电抗标么值	X''d (%) :	17.3
交轴同步电抗标么值	Xq (%) :	109
交轴超瞬变电抗标么值	X''q (%) :	17.4
负序电抗标么值	X2 (%) :	17.4
直流分量时间常数	Ta (ms) :	19
瞬变电流时间常数	T'd (ms) :	95
超瞬态电流时间常数	T''d (ms) :	12
励磁绕组时间常数	T'do (ms) :	1384
稳定短路电流	Ikd(kA) :	2.46
短 路 比	Kcc :	0.57
效 率	$\eta$ (%) :	93

SB-HW4-450-8P

外形安装图

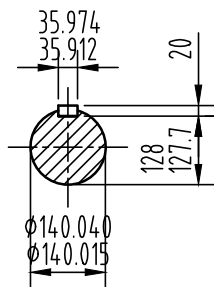
1:1



重量: 2640kg

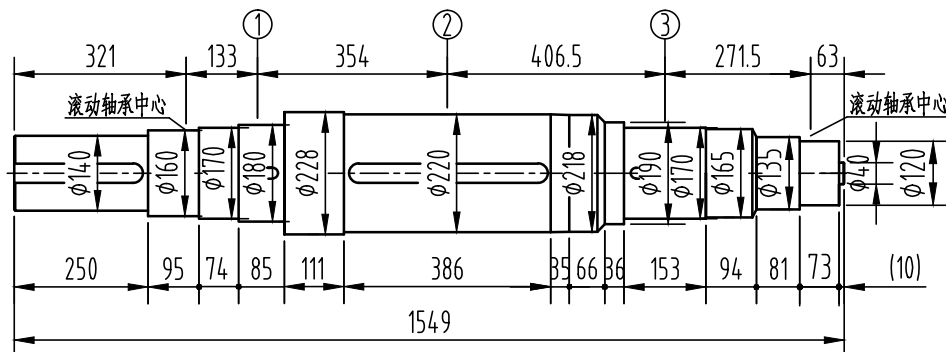
轴伸

2:1



轴系图

2:1



借通用件登记

描图

校描

轴		风扇 ①		主转子 ②		励磁机转子 ③		整个转子	
重量	转动惯量	重量	转动惯量	重量	转动惯量	重量	转动惯量	重量	转动惯量
Kg	Kg.m <sup>2</sup>	Kg	Kg.m <sup>2</sup>	Kg	Kg.m <sup>2</sup>	Kg	Kg.m <sup>2</sup>	Kg	Kg.m <sup>2</sup>
319	1.58	50	3.62	667	36.16	100	2.3	1136	43.7

旧底图总号

签字

日期

设计	处数	更改文件号	签字	日期	图样标记	视图标记	重量	比例
校对					B			1:28
审核					共 1 页		第 1 页	
工艺								

康富科技股份有限公司

SB-HW4-450-8P八极发电机外形图

0SB.300.2389