

SB-HW4-1300-6P 发电机技术数据

型 号 : SB-HW4-1300-6P

基本技术参数

功 率 (kW)	: 1300	容 量 (kVA)	: 1625
电 压 (V)	: 400	电 流 (A)	: 2345
频 率 (Hz)	: 50	转 速 (r/min)	: 1000
功率因数 (cos ϕ)	: 0.8 (滞后)	极 数	: 6
相 数	: 3	接 法	: Y
绝 缘 等 级	: H/H	防 护 等 级	: IP23
电压调整率 (%)	: ± 2.5	重 量 (kg)	: 5085

主要参数值

定子相电阻标么值	Ra (125°C) :	0.017
直轴同步电抗标么值	Xd (%) :	198
直轴瞬变电抗标么值	X' d (%) :	21.6
直轴超瞬变电抗标么值	X'' d (%) :	11
交轴同步电抗标么值	Xq (%) :	109
交轴超瞬变电抗标么值	X'' q (%) :	17
负序电抗标么值	X2 (%) :	14.0
直流分量时间常数	Ta (ms) :	29
瞬变电流时间常数	T' d (ms) :	159
超瞬态电流时间常数	T'' d (ms) :	20
励磁绕组时间常数	T' do (ms) :	2564
稳定短路电流	Ikd (kA) :	6.56
短 路 比	Kcc :	0.51
效 率	η (%) :	95.2

SB-HW4. D-1300-6P 发电机技术数据

型 号 : SB-HW4. D-1300-6P

基本技术参数

功 率 (kW)	: 1300	容 量 (kVA)	: 1625
电 压 (V)	: 400	电 流 (A)	: 2345
频 率 (Hz)	: 50	转 速 (r/min)	: 1000
功率因数 ($\cos \phi$)	: 0.8 (滞后)	极 数	: 6
相 数	: 3	接 法	: Y
绝 缘 等 级	: H/H	防 护 等 级	: IP23
电压调整率 (%)	: ± 2.5	重 量 (kg)	: 4970

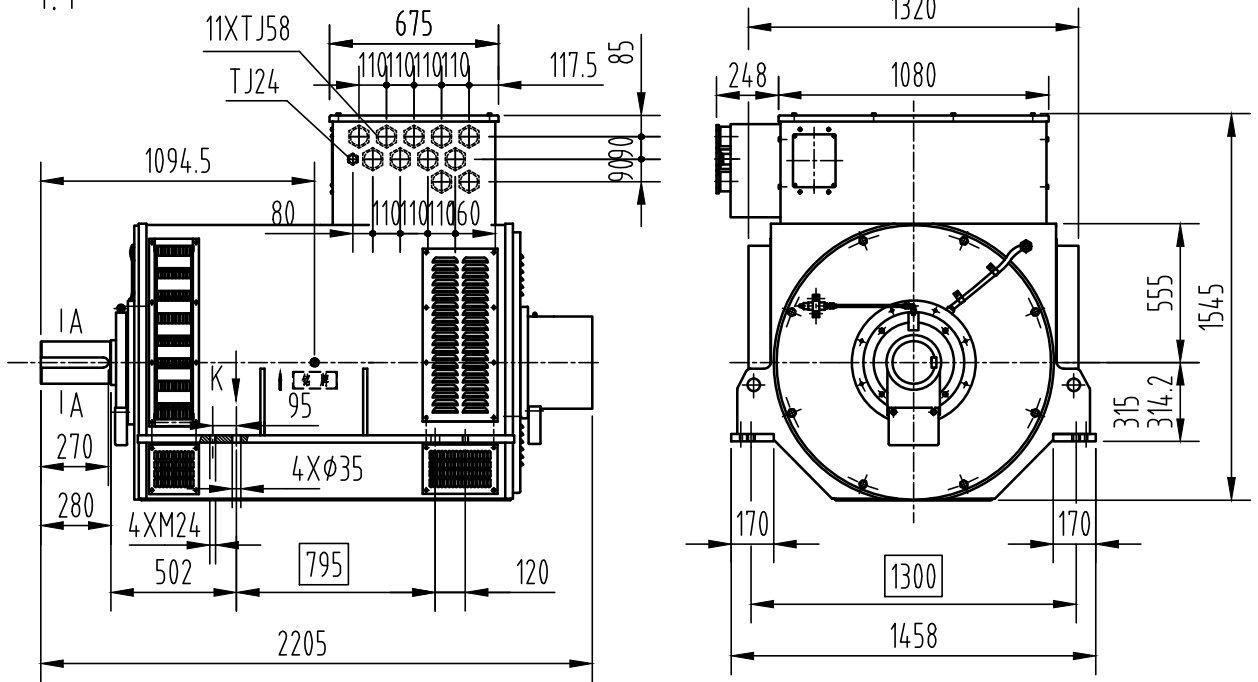
主要参数值

定子相电阻标么值	$R_a(125^\circ\text{C})$: 0.017
直轴同步电抗标么值	X_d (%)	: 198
直轴瞬变电抗标么值	X'_d (%)	: 21.6
直轴超瞬变电抗标么值	X''_d (%)	: 11
交轴同步电抗标么值	X_q (%)	: 109
交轴超瞬变电抗标么值	X''_q (%)	: 17
负序电抗标么值	X_2 (%)	: 14.0
直流分量时间常数	T_a (ms)	: 29
瞬变电流时间常数	T'_d (ms)	: 159
超瞬态电流时间常数	T''_d (ms)	: 20
励磁绕组时间常数	T'_{do} (ms)	: 2564
稳定短路电流	I_{kd} (kA)	: 6.56
短 路 比	K_{cc}	: 0.51
效 率	η (%)	: 95.2

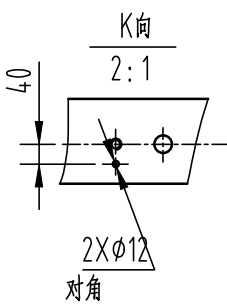
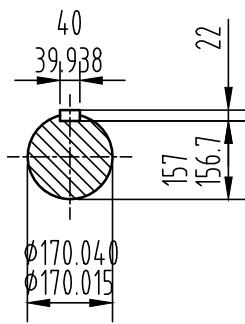
SB-HW4-1300-6P外形安装图

外形安装图

1:1



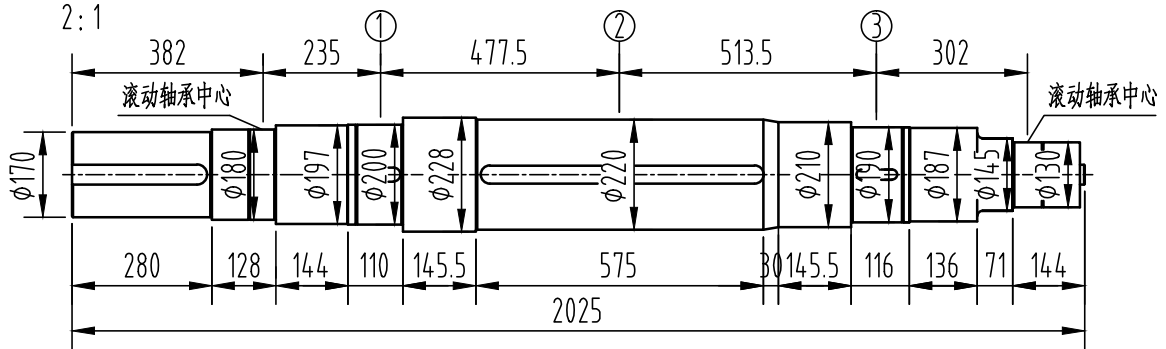
A-A
2:1



重量: 5085Kg

轴系图

2:1



轴		风扇①		主转子②		励磁机转子③		整个转子	
重量	转动惯量	重量	转动惯量	重量	转动惯量	重量	转动惯量	重量	转动惯量
Kg	Kg.m ²	Kg	Kg.m ²	Kg	Kg.m ²	Kg	Kg.m ²	Kg	Kg.m ²
481	2.5	70	4.2	1470	104.9	80	1.7	2101	113.3

借通用件登记

描图

校描

旧底图总号

签字

日期

标记	处数	更改文件号	签字	日期
设计			标准化	
校对			审定	
审核			批准	
工艺			日期	

图样标记	视图标记	重量	比例
A			1:30
共 1 页		第 1 页	

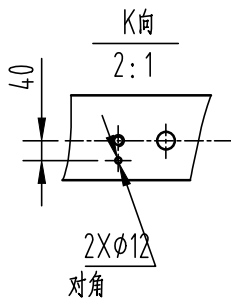
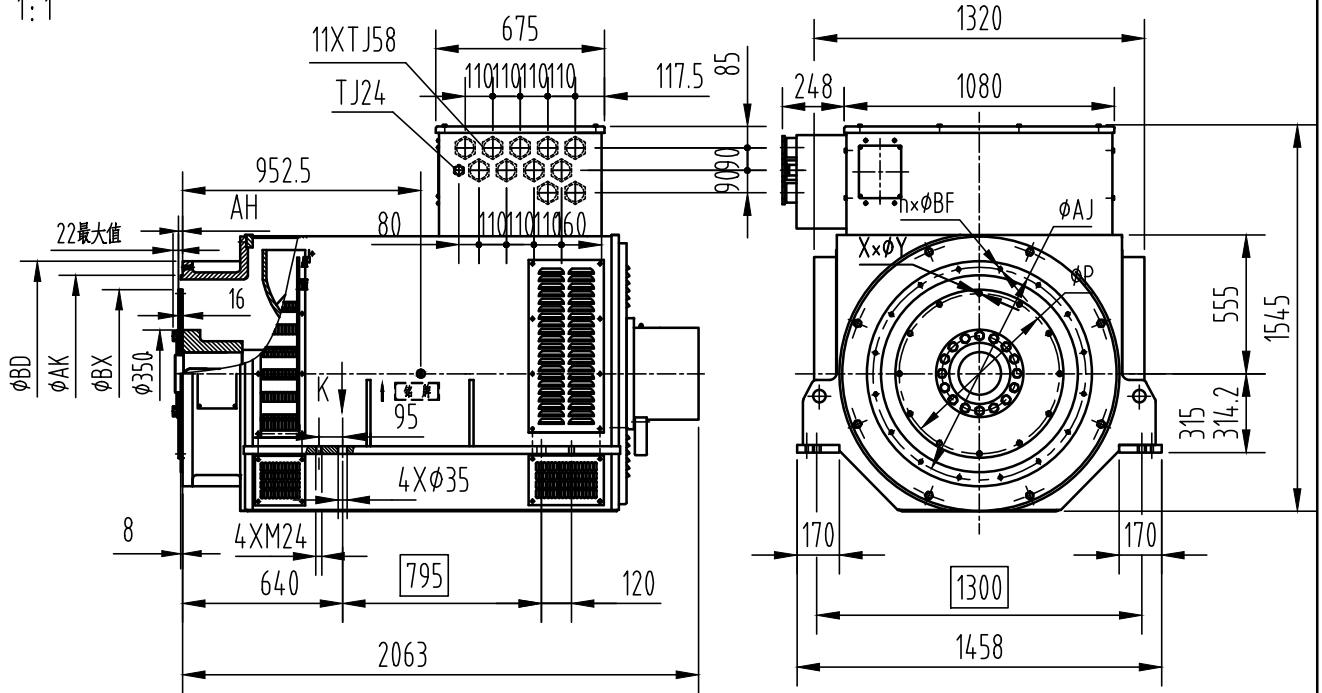
康富科技股份有限公司

SB-HW4-1300-6P外形安装图

OSB.300.2042

外形安装图

1:1

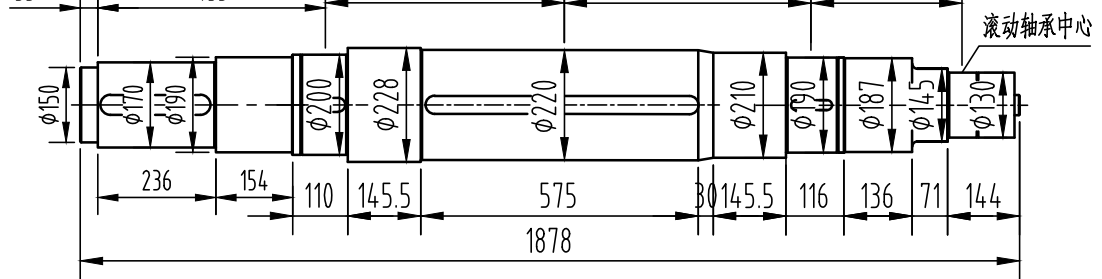


飞轮壳	飞轮盘	SAE 18	SAE 21	重量 Kg
SAE 0		●		4970
SAE 00		●	●	

SAE	法兰尺寸(mm)					弹性联轴器片尺寸(mm)				
	BD	AK	AJ	α	$n \times \phi BF$	SAE	BX	P	AH	$X \times \phi Y$
0	780	647.7	679.45	11.25°	16xφ14	18	571.5	542.92	15.8	6xφ17
00	900	787.4	850.9	11.25°	16xφ14	21	673.1	641.3	0	12xφ18

轴系图

2:1



轴		轴套联轴器片①		风扇②		主转子③		励磁机转子④		整个转子	
重量	转动惯量	重量	转动惯量	重量	转动惯量	重量	转动惯量	重量	转动惯量	重量	转动惯量
Kg	Kg.m ²	Kg	Kg.m ²	Kg	Kg.m ²	Kg	Kg.m ²	Kg	Kg.m ²	Kg	Kg.m ²
469	2.43	123	3.8	70	4.2	1419	99.4	80	1.7	2161	111.53

借通用件登记

描图

校描

旧底图总号

签字

日期

标记	处数	更改文件号	签字	日期	图样标记	视图标记	重量	比例
设计					A			1:30
校对					共 1 页		第 1 页	
审核								
工艺								

康富科技股份有限公司

SB-HW4.D-1300-6P外形安装图

OSB.300.3149