

## SB-HW4-1120-6P 发电机技术数据

型 号 : SB-HW4-1120-6P

### 基本技术参数

功 率 (kW)	: 1120	容 量 (kVA)	: 1400
电 压 (V)	: 400	电 流 (A)	: 2021
频 率 (Hz)	: 50	转 速 (r/min)	: 1000
功率因数 (cos $\phi$ )	: 0.8 (滞后)	极 数	: 6
相 数	: 3	接 法	: Y
绝 缘 等 级	: H/H	防 护 等 级	: IP23
电压调整率 (%)	: $\pm 2.5$	重 量 (kg)	: 3655

### 主要参数值

定子相电阻标么值	Ra(125°C) :	0.0165
直轴同步电抗标么值	Xd (%) :	230
直轴瞬变电抗标么值	X'd (%) :	20.6
直轴超瞬变电抗标么值	X''d (%) :	16.1
交轴同步电抗标么值	Xq (%) :	140
交轴超瞬变电抗标么值	X''q (%) :	16.3
负序电抗标么值	X2 (%) :	16.2
直流分量时间常数	Ta (ms) :	21
瞬变电流时间常数	T'd (ms) :	68
超瞬态电流时间常数	T''d (ms) :	4
励磁绕组时间常数	T'do (ms) :	2453
稳定短路电流	Ikd(kA) :	6.123
短 路 比	Kcc :	0.43
效 率	$\eta$ (%) :	95.5

## SB-HW4. D-1120-6P 发电机技术数据

型 号 : SB-HW4. D-1120-6P

### 基本技术参数

功 率 (kW)	: 1120	容 量 (kVA)	: 1400
电 压 (V)	: 400	电 流 (A)	: 2021
频 率 (Hz)	: 50	转 速 (r/min)	: 1000
功率因数 ( $\cos \phi$ )	: 0.8 (滞后)	极 数	: 6
相 数	: 3	接 法	: Y
绝 缘 等 级	: H/H	防 护 等 级	: IP23
电压调整率 (%)	: $\pm 2.5$	重 量 (kg)	: 3655

### 主要参数值

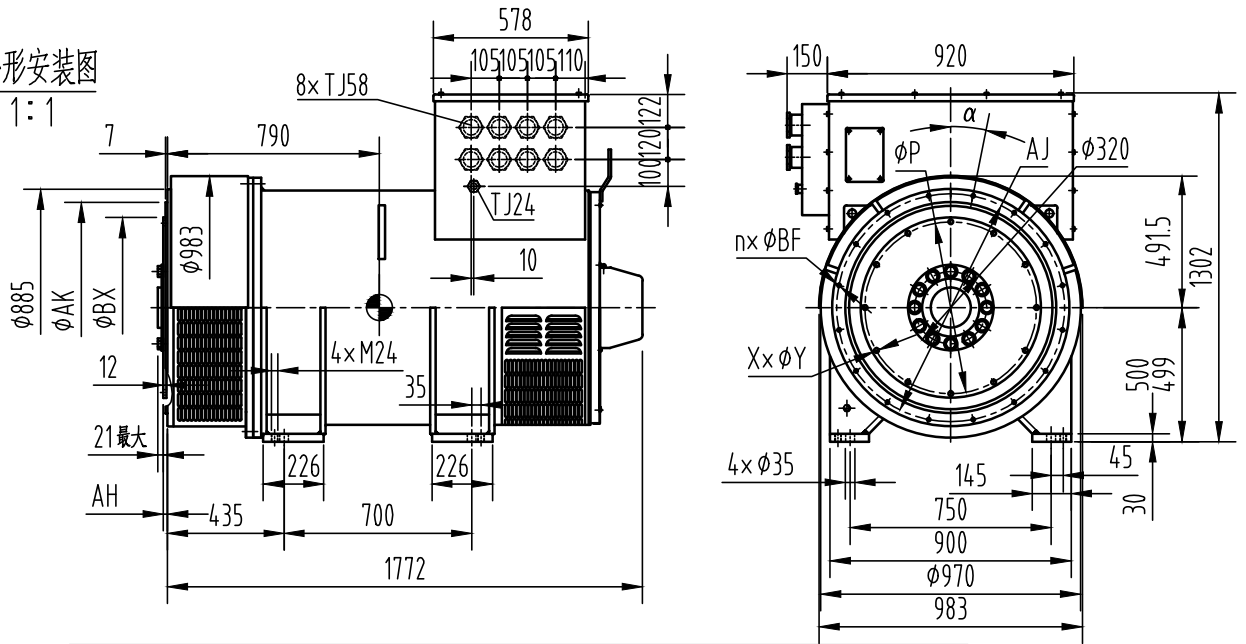
定子相电阻标么值	$R_a(125^\circ\text{C})$	: 0.0165
直轴同步电抗标么值	$X_d(\%)$	: 230
直轴瞬变电抗标么值	$X'_d(\%)$	: 20.6
直轴超瞬变电抗标么值	$X''_d(\%)$	: 16.1
交轴同步电抗标么值	$X_q(\%)$	: 140
交轴超瞬变电抗标么值	$X''_q(\%)$	: 16.3
负序电抗标么值	$X_2(\%)$	: 16.2
直流分量时间常数	$T_a(\text{ms})$	: 21
瞬变电流时间常数	$T'_d(\text{ms})$	: 68
超瞬态电流时间常数	$T''_d(\text{ms})$	: 4
励磁绕组时间常数	$T'_{do}(\text{ms})$	: 2453
稳定短路电流	$I_{kd}(\text{kA})$	: 6.123
短 路 比	$K_{cc}$	: 0.43
效 率	$\eta(\%)$	: 95.5



OSB.300.2210

外形安装图

1:1

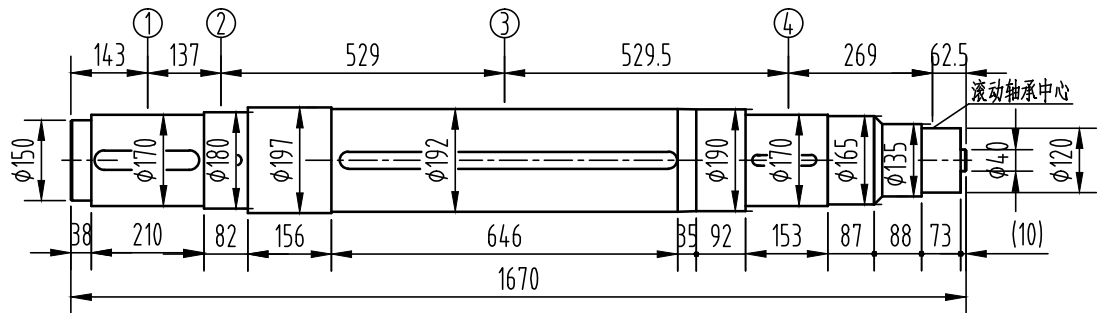


飞轮壳	飞轮盘	SAE 18	SAE 21	SAE 24	重量 Kg
SAE 00		●	●	●	3655
SAE 0		●			

法兰尺寸(mm)					弹性联轴器片尺寸(mm)				
SAE	AK	AJ	α	n×φBF	SAE	BX	P	AH	X×φY
00	787.4	850.9	11.25°	16×φ14	18	571.5	542.92	15.8	6×φ17
0	647.7	679.45	11.25°	16×φ14	21	673.1	641.3	0	12×φ18
					24	733.4	692.1	0	12×φ21

轴系图

2:1



轴套①		轴		风扇②		主转子③		励磁机转子④		整个转子	
重量	转动惯量	重量	转动惯量	重量	转动惯量	重量	转动惯量	重量	转动惯量	重量	转动惯量
Kg	Kg.m <sup>2</sup>	Kg	Kg.m <sup>2</sup>	Kg	Kg.m <sup>2</sup>	Kg	Kg.m <sup>2</sup>	Kg	Kg.m <sup>2</sup>	Kg	Kg.m <sub>2</sub>
117	3.22	342	1.39	50	3.62	1170	55.3	100	2.3	1662	62.61

借通用件登记

描图

校描

旧底图总号

签字

日期

标记	处数	更改文件号	签字	日期
设计			标准化	
校对			审定	
审核			批准	
工艺			日期	

图样标记	视图标记	重量	比例
A			1:28
共 1 页		第 1 页	

康富科技股份有限公司

SB-HW4.D-1120-6P六极发电机外形安装图

OSB.300.2210

SB-HW4.D-1120-6P