

## SB-HW4-355-6P 发电机技术数据

型 号 : SB-HW4-355-6P

### 基本技术参数

功 率 (kW)	: 355	容 量 (kVA)	: 443.75
电 压 (V)	: 400	电 流 (A)	: 640.5
频 率 (Hz)	: 50	转 速 (r/min)	: 1000
功率因数 (cos $\phi$ )	: 0.8 (滞后)	极 数	: 6
相 数	: 3	接 法	: Y
绝 缘 等 级	: H/H	防 护 等 级	: IP23
电压调整率 (%)	: $\pm 2.5$	重 量 (kg)	: 1500

### 主要参数值

定子相电阻标么值	Ra(125 $^{\circ}$ C) :	0.0241
直轴同步电抗标么值	Xd (%) :	245
直轴瞬变电抗标么值	X'd (%) :	11.7
直轴超瞬变电抗标么值	X''d (%) :	9.8
交轴同步电抗标么值	Xq (%) :	144
交轴超瞬变电抗标么值	X''q (%) :	9.5
负序电抗标么值	X2 (%) :	9.7
直流分量时间常数	Ta (ms) :	18
瞬变电流时间常数	T'd (ms) :	46
超瞬态电流时间常数	T''d (ms) :	2
励磁绕组时间常数	T'do (ms) :	967
稳定短路电流	Ikd(kA) :	1.941
短 路 比	Kcc :	0.41
效 率	$\eta$ (%) :	93.6

## SB-HW4. D-355-6P 发电机技术数据

型 号 : SB-HW4. D-355-6P

### 基本技术参数

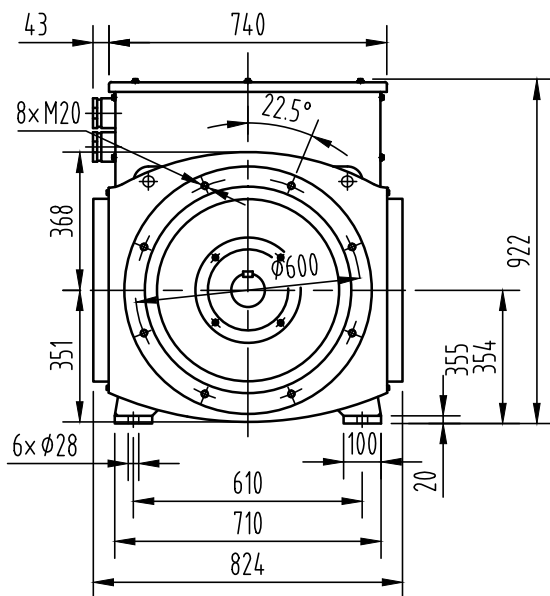
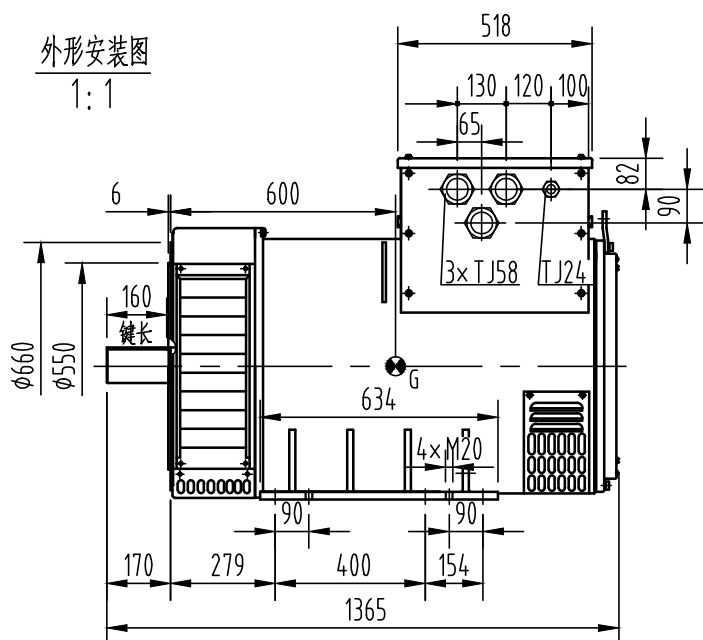
功 率 (kW)	: 355	容 量 (kVA)	: 443.75
电 压 (V)	: 400	电 流 (A)	: 640.5
频 率 (Hz)	: 50	转 速 (r/min)	: 1000
功率因数 (cos $\phi$ )	: 0.8 (滞后)	极 数	: 6
相 数	: 3	接 法	: Y
绝 缘 等 级	: H/H	防 护 等 级	: IP23
电压调整率 (%)	: $\pm 2.5$	重 量 (kg)	: 1480

### 主要参数值

定子相电阻标么值	Ra (125°C) :	0.0241
直轴同步电抗标么值	Xd (%) :	245
直轴瞬变电抗标么值	X' d (%) :	11.7
直轴超瞬变电抗标么值	X'' d (%) :	9.8
交轴同步电抗标么值	Xq (%) :	144
交轴超瞬变电抗标么值	X'' q (%) :	9.5
负序电抗标么值	X2 (%) :	9.7
直流分量时间常数	Ta (ms) :	18
瞬变电流时间常数	T' d (ms) :	46
超瞬态电流时间常数	T'' d (ms) :	2
励磁绕组时间常数	T' do (ms) :	967
稳定短路电流	Ikd (kA) :	1.941
短 路 比	Kcc :	0.41
效 率	$\eta$ (%) :	93.6

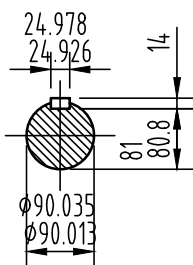
SB-HW4-355-6P

外形安装图  
1:1

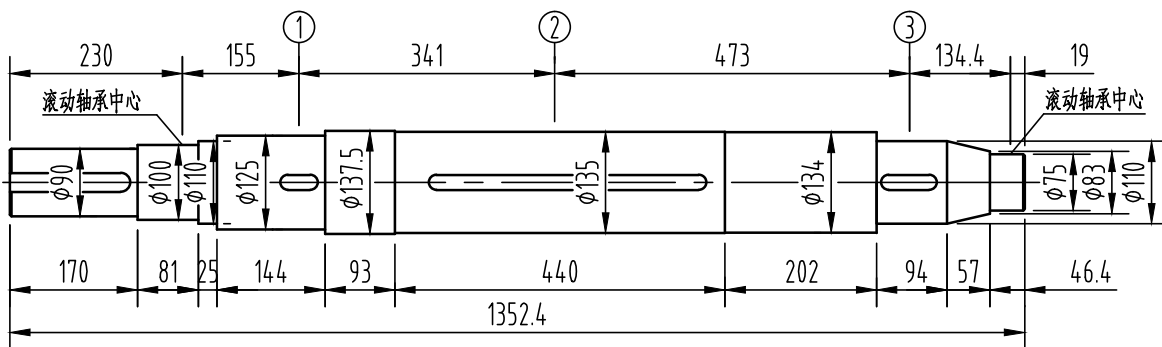


重量: 1500kg

轴伸  
2:1



轴系图  
2:1



借通用件登记

描图

校描

轴		风扇 ①		主转子 ②		励磁机转子 ③		整个转子	
重量	转动惯量	重量	转动惯量	重量	转动惯量	重量	转动惯量	重量	转动惯量
Kg	Kg.m <sup>2</sup>	Kg	Kg.m <sup>2</sup>	Kg	Kg.m <sup>2</sup>	Kg	Kg.m <sup>2</sup>	Kg	Kg.m <sup>2</sup>
116	0.58	17.5	0.60	513	10.7	52.5	0.99	699	12.91

旧底图总号

签字

日期

标记	处数	更改文件号	签字	日期	图样标记	视图标记	重量	比例	
设计			标准化		C			1:20	
校对			审定		共 1 页		第 1 页		
审核			批准						
工艺			日期						

康富科技股份有限公司

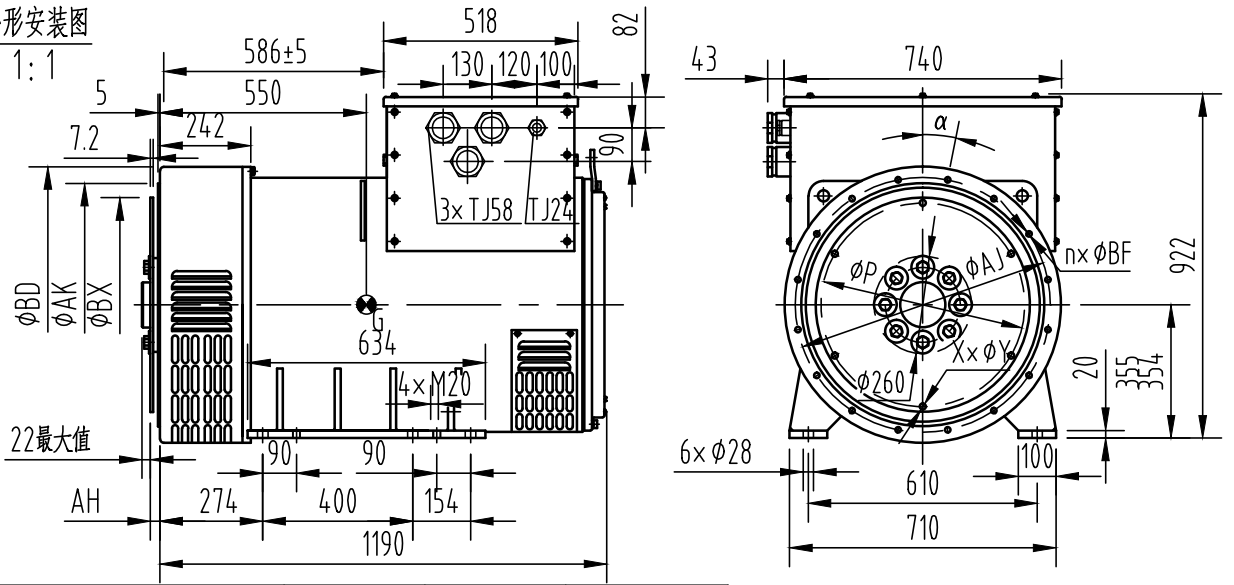
SB-HW4-355-6P六极发电机外形安装图

0SB.300.2247

SB-HW4.D-355-6P

外形安装图

1:1

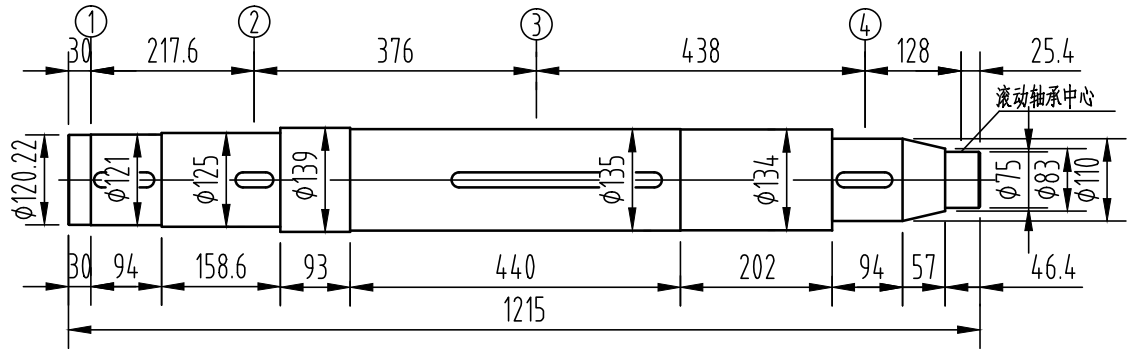


飞轮壳	飞轮盘	SAE 14	SAE 18	重量 Kg
SAE 0	●	●		1480
SAE 0.5	●			
SAE 1	●			

法兰尺寸(mm)					弹性联轴器片尺寸(mm)					
SAE	AK	AJ	α	n×φBF	BD	SAE	BX	P	AH	X×φY
0	647.7	679.45	11.25°	16×φ14	736	14	466.72	438.15	25.4	8×φ13.5
0.5	584.2	619.25	15°	12×φ14	736	18	571.5	542.92	15.8	6×φ17
1	511.17	530.22	15°	12×φ13	736					

轴系图

2:1



轴套 ①		轴		风扇 ②		主转子 ③		励磁机转子 ④		整个转子	
重量	转动惯量	重量	转动惯量	重量	转动惯量	重量	转动惯量	重量	转动惯量	重量	转动惯量
Kg	Kg.m <sup>2</sup>	Kg	Kg.m <sup>2</sup>	Kg	Kg.m <sup>2</sup>	Kg	Kg.m <sup>2</sup>	Kg	Kg.m <sup>2</sup>	Kg	Kg.m <sup>2</sup>
29	0.43	119	0.25	20	0.84	513	10.7	52.5	0.99	733.5	13.21

借通用件登记

描图

校描

旧底图总号

签字

日期

标记	处数	更改文件号	签字	日期	图样标记	视图标记	重量	比例
					A			1:20
设计		标准化			共 1 页		第 1 页	
校对		审定						
审核		批准						
工艺		日期						

康富科技股份有限公司

SB-HW4.D-355-6P六极发电机外形安装图

OSB.300.2241