

SB-HW4-160-6P 发电机技术数据

型 号 : SB-HW4-160-6P

基本技术参数

功 率 (kW)	: 160	容 量 (kVA)	: 200
电 压 (V)	: 400	电 流 (A)	: 288.7
频 率 (Hz)	: 50	转 速 (r/min)	: 1000
功率因数 (cos ϕ)	: 0.8 (滞后)	极 数	: 6
相 数	: 3	接 法	: Y
绝 缘 等 级	: H/H	防 护 等 级	: IP23
电压调整率 (%)	: ± 2.5	重 量 (kg)	: 790

主要参数值

定子相电阻标么值	Ra(125 $^{\circ}$ C) :	0.0298
直轴同步电抗标么值	Xd (%) :	284
直轴瞬变电抗标么值	X'd (%) :	13.3
直轴超瞬变电抗标么值	X''d (%) :	11.5
交轴同步电抗标么值	Xq (%) :	167
交轴超瞬变电抗标么值	X''q (%) :	11.4
负序电抗标么值	X2 (%) :	11.5
直流分量时间常数	Ta (ms) :	17
瞬变电流时间常数	T'd (ms) :	45
超瞬态电流时间常数	T''d (ms) :	1
励磁绕组时间常数	T'do (ms) :	960
稳定短路电流	Ikd(kA) :	0.875
短 路 比	Kcc :	0.35
效 率	η (%) :	91.6

SB-HW4. D-160-6P 发电机技术数据

型 号 : SB-HW4. D-160-6P

基本技术参数

功 率 (kW)	: 160	容 量 (kVA)	: 200
电 压 (V)	: 400	电 流 (A)	: 288.7
频 率 (Hz)	: 50	转 速 (r/min)	: 1000
功率因数 ($\cos \phi$)	: 0.8 (滞后)	极 数	: 6
相 数	: 3	接 法	: Y
绝 缘 等 级	: H/H	防 护 等 级	: IP23
电压调整率 (%)	: ± 2.5	重 量 (kg)	: 784

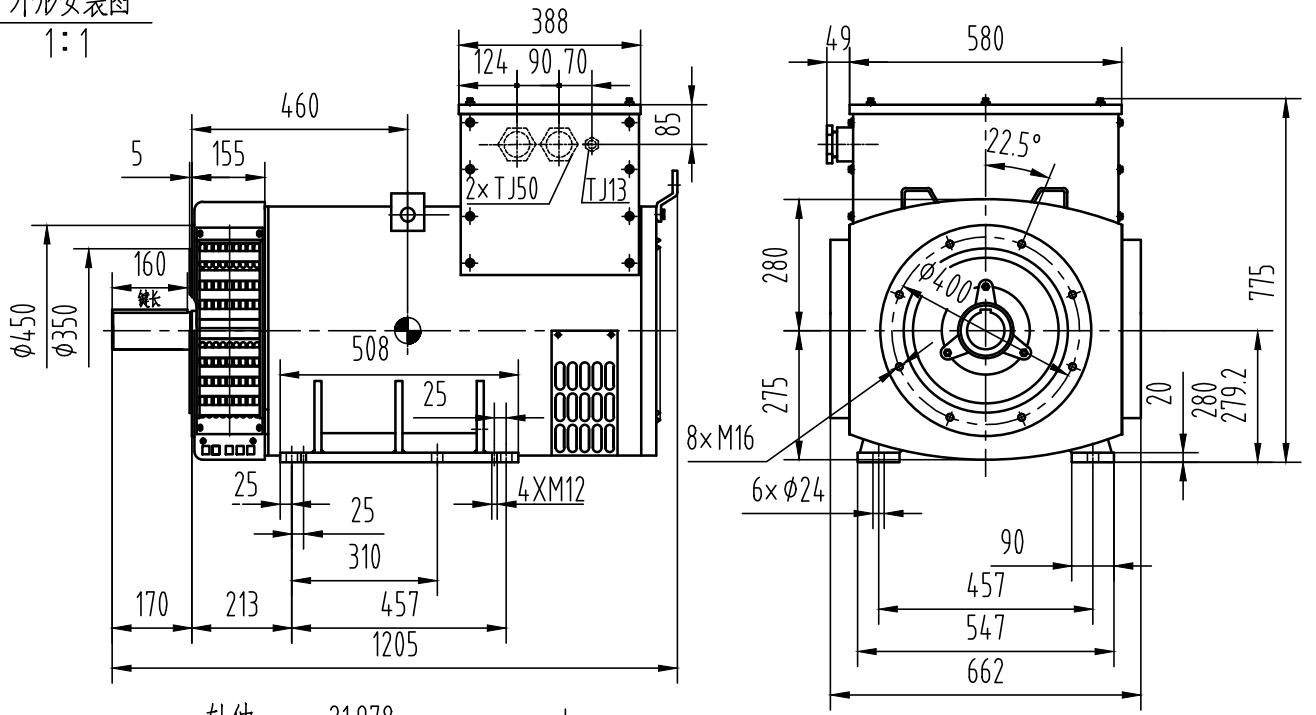
主要参数值

定子相电阻标么值	$R_a(125^\circ\text{C})$: 0.0298
直轴同步电抗标么值	$X_d(\%)$: 284
直轴瞬变电抗标么值	$X'_d(\%)$: 13.3
直轴超瞬变电抗标么值	$X''_d(\%)$: 11.5
交轴同步电抗标么值	$X_q(\%)$: 167
交轴超瞬变电抗标么值	$X''_q(\%)$: 11.4
负序电抗标么值	$X_2(\%)$: 11.5
直流分量时间常数	$T_a(\text{ms})$: 17
瞬变电流时间常数	$T'_d(\text{ms})$: 45
超瞬态电流时间常数	$T''_d(\text{ms})$: 1
励磁绕组时间常数	$T'_{do}(\text{ms})$: 960
稳定短路电流	$I_{kd}(\text{kA})$: 0.875
短 路 比	K_{cc}	: 0.35
效 率	$\eta(\%)$: 91.6

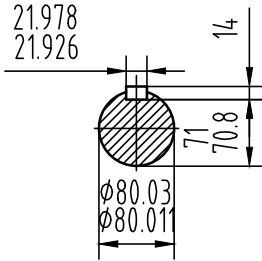
SB-HW4-160-6P

外形安装图

1:1

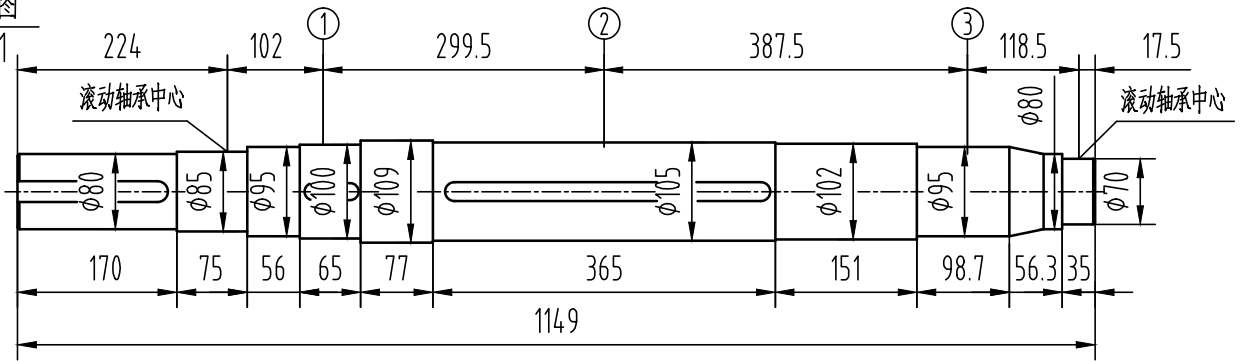


轴伸
2:1



轴系图

2:1



借通用件登记

轴		风扇①		主转子②		励磁机转子③		整个转子	
重量	转动惯量	重量	转动惯量	重量	转动惯量	重量	转动惯量	重量	转动惯量
Kg	Kg.m ²	Kg	Kg.m ²	Kg	Kg.m ²	Kg	Kg.m ²	Kg	Kg.m ²
66.1	0.081	15.7	0.42	241.7	4.45	39.6	0.40	363.1	5.35

描图

校描

旧底图总号

签字

日期

设计	处数	更改文件号	签字	日期	图样标记	视图标记	重量	比例
校对					A			1:16
审核					共 1 页		第 1 页	
工艺								

康富科技股份有限公司

SB-HW4-160-6P六极发电机外形安装图

OSB.300.2065

