

SB-HW4-550-10P 发电机技术数据

型 号 : SB-HW4-550-10P

基本技术参数

功 率 (kW)	: 550	容 量 (kVA)	: 687.5
电 压 (V)	: 400	电 流 (A)	: 992.3
频 率 (Hz)	: 50	转 速 (r/min)	: 600
功率因数 (cos ϕ)	: 0.8 (滞后)	极 数	: 10
相 数	: 3	接 法	: Y
绝 缘 等 级	: H/H	防 护 等 级	: IP23
电压调整率 (%)	: ± 2.5	重 量 (kg)	: 3900

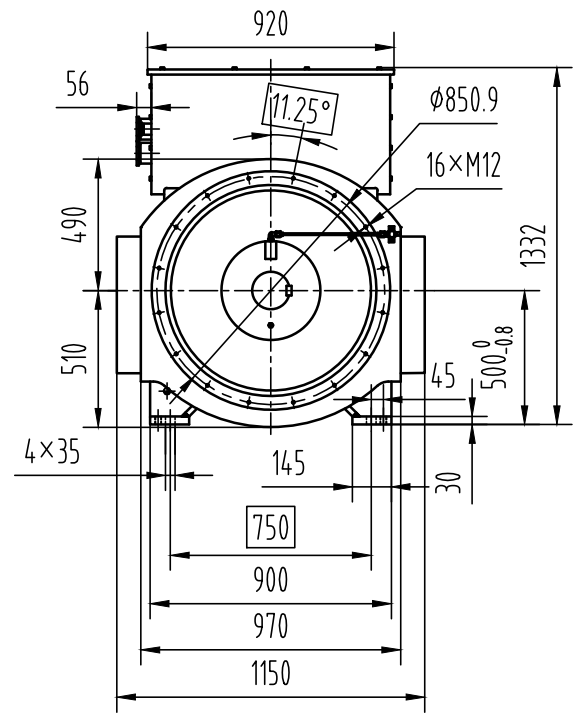
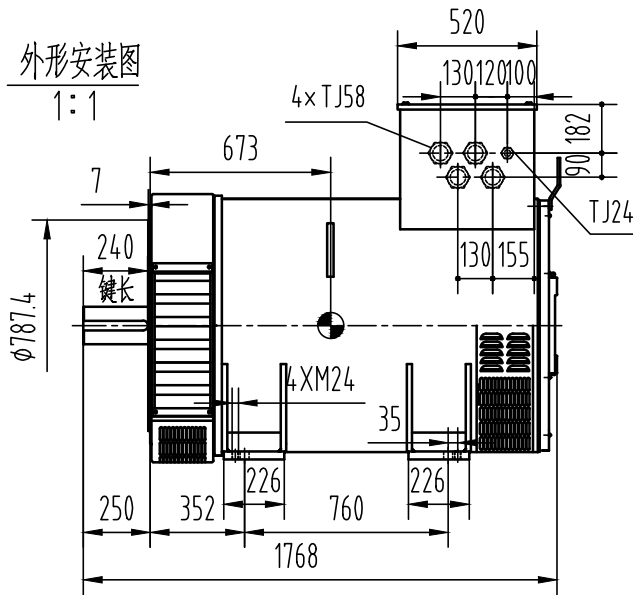
主要参数值

定子相电阻标么值	Ra(125 $^{\circ}$ C) :	0.0241
直轴同步电抗标么值	Xd (%) :	129
直轴瞬变电抗标么值	X'd (%) :	16.4
直轴超瞬变电抗标么值	X''d (%) :	9.6
交轴同步电抗标么值	Xq (%) :	71
交轴超瞬变电抗标么值	X''q (%) :	12.1
负序电抗标么值	X2 (%) :	10.9
直流分量时间常数	Ta (ms) :	14
瞬变电流时间常数	T'd (ms) :	104
超瞬态电流时间常数	T''d (ms) :	13
励磁绕组时间常数	T'do (ms) :	1440
稳定短路电流	Ikd(kA) :	3.006
短 路 比	Kcc :	0.78
效 率	η (%) :	93.6

OSB.300.2217

外形安装图

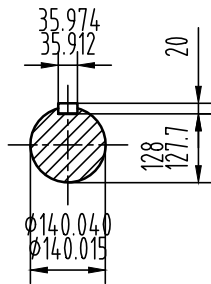
1:1



重量: 3900kg

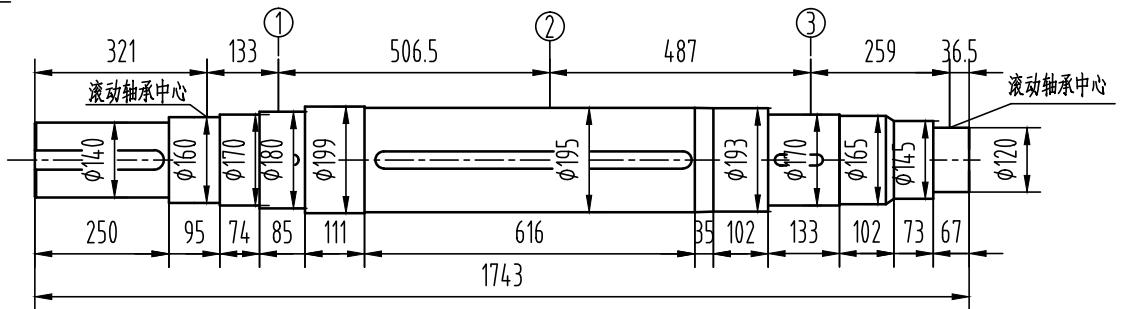
轴伸

2:1



轴系图

2:1



轴		风扇①		主转子②		励磁机转子③		整个转子	
重量	转动惯量	重量	转动惯量	重量	转动惯量	重量	转动惯量	重量	转动惯量
Kg	Kg.m ²	Kg	Kg.m ²	Kg	Kg.m ²	Kg	Kg.m ²	Kg	Kg.m ²
335	1.39	50	3.62	1577	96.9	103	2.5	2065	104.41

借通用件登记

描图

校描

旧底图总号

签字

日期

标记	处数	更改文件号	签字	日期	图样标记	视图标记	重量	比例
设计					B			1:28
校对					共 1 页		第 1 页	
审核								
工艺								

康富科技股份有限公司

SB-HW4-550-10P十极发电机外形安装图

OSB.300.2217