

SB-HW4-450-10P 发电机技术数据

型 号 : SB-HW4-450-10P

基本技术参数

功 率 (kW)	: 450	容 量 (kVA)	: 562.5
电 压 (V)	: 400	电 流 (A)	: 811.9
频 率 (Hz)	: 50	转 速 (r/min)	: 600
功率因数 (cos φ)	: 0.8 (滞后)	极 数	: 10
相 数	: 3	接 法	: Y
绝 缘 等 级	: H/H	防 护 等 级	: IP23
电压调整率 (%)	: ±2.5	重 量 (kg)	: 3350

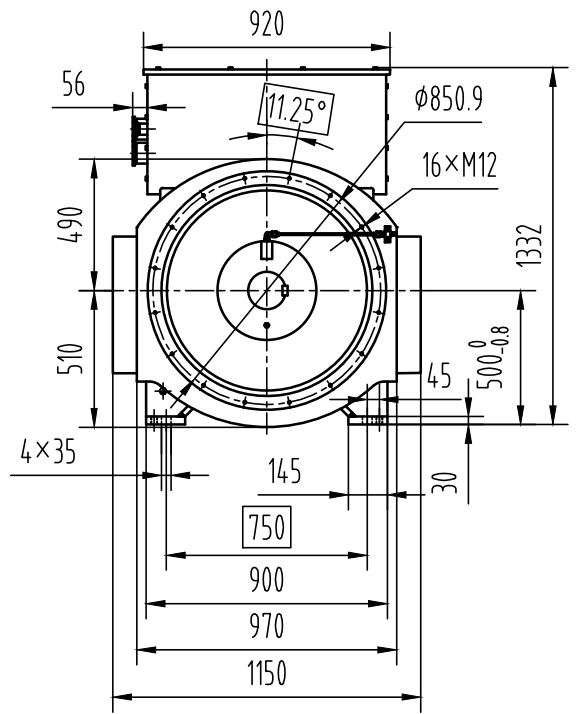
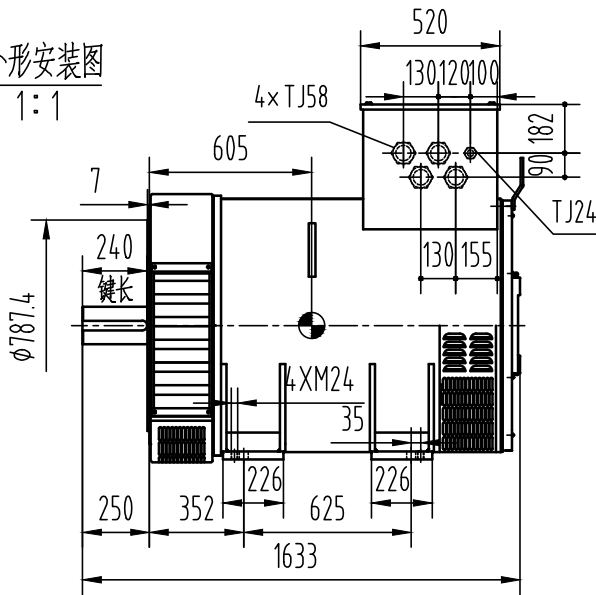
主要参数值

定子相电阻标么值	Ra(125℃) :	0.0254
直轴同步电抗标么值	Xd (%) :	131
直轴瞬变电抗标么值	X'd (%) :	17.1
直轴超瞬变电抗标么值	X''d (%) :	10.2
交轴同步电抗标么值	Xq (%) :	72
交轴超瞬变电抗标么值	X''q (%) :	12.9
负序电抗标么值	X2 (%) :	11.6
直流分量时间常数	Ta (ms) :	15
瞬变电流时间常数	T'd (ms) :	101
超瞬态电流时间常数	T''d (ms) :	13
励磁绕组时间常数	T'do (ms) :	1361
稳定短路电流	Ikd(kA) :	2.46
短 路 比	Kcc :	0.76
效 率	η (%) :	93.3

OSB.300.2215

外形安装图

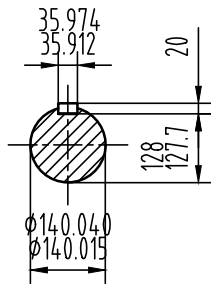
1:1



重量: 3350kg

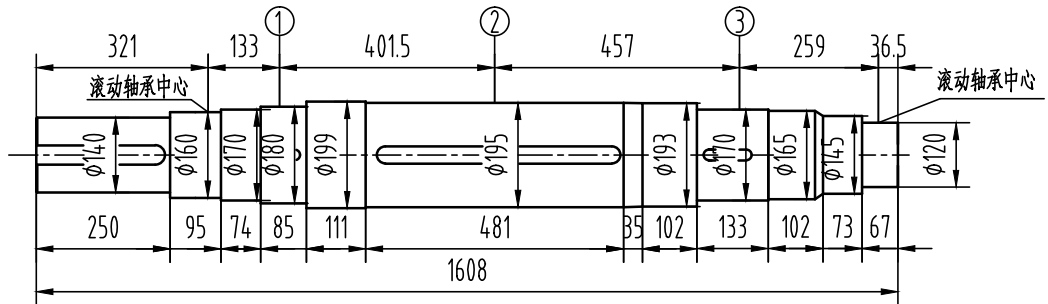
轴伸

2:1



轴系图

2:1



借通用件登记

描图

校描

轴		风扇①		主转子②		励磁机转子③		整个转子	
重量	转动惯量	重量	转动惯量	重量	转动惯量	重量	转动惯量	重量	转动惯量
Kg	Kg.m ²	Kg	Kg.m ²	Kg	Kg.m ²	Kg	Kg.m ²	Kg	Kg.m ²
297	1.22	50	3.62	1208	60	103	2.5	1658	67.34

旧底图总号

签字

康富科技股份有限公司

标记 处数 更改文件号 签字 日期

SB-HW4-450-10P十极发电机外形安装图

日期

设计 标准化 图样标记 视图标记 重量 比例
 校对 审定 图样标记 视图标记 重量 比例
 审核 批准 B 1:28
 工艺 日期 共 1 页 第 1 页

OSB.300.2215