

## SB-HW4-300-10P 发电机技术数据

型 号 : SB-HW4-300-10P

### 基本技术参数

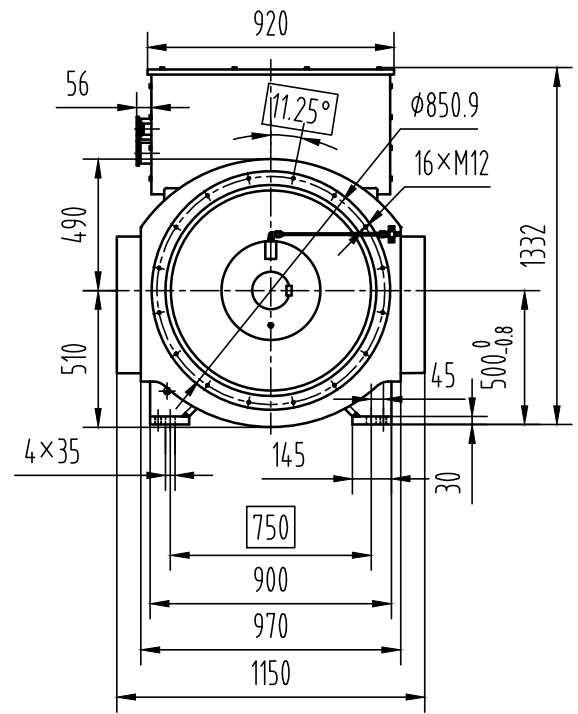
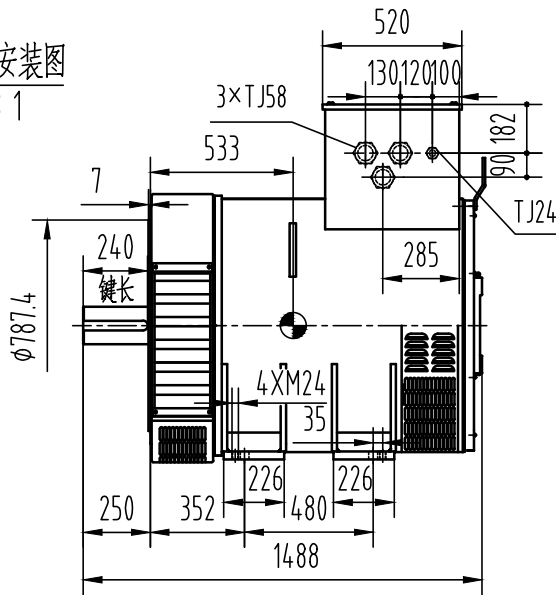
功 率 (kW)	: 300	容 量 (kVA)	: 375
电 压 (V)	: 400	电 流 (A)	: 541.3
频 率 (Hz)	: 50	转 速 (r/min)	: 600
功率因数 (cos $\phi$ )	: 0.8 (滞后)	极 数	: 10
相 数	: 3	接 法	: Y
绝 缘 等 级	: H/H	防 护 等 级	: IP23
电压调整率 (%)	: $\pm 2.5$	重 量 (kg)	: 2750

### 主要参数值

定子相电阻标么值	Ra(125 $^{\circ}$ C) :	0.0324
直轴同步电抗标么值	Xd (%) :	117
直轴瞬变电抗标么值	X'd (%) :	16
直轴超瞬变电抗标么值	X''d (%) :	12.9
交轴同步电抗标么值	Xq (%) :	65
交轴超瞬变电抗标么值	X''q (%) :	12.9
负序电抗标么值	X2 (%) :	12.9
直流分量时间常数	Ta (ms) :	11
瞬变电流时间常数	T'd (ms) :	95
超瞬态电流时间常数	T''d (ms) :	12
励磁绕组时间常数	T'do (ms) :	1191
稳定短路电流	Ikd(kA) :	1.64
短 路 比	Kcc :	0.85
效 率	$\eta$ (%) :	91.9

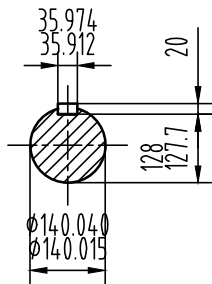
OSB.300.2212

外形安装图  
1:1

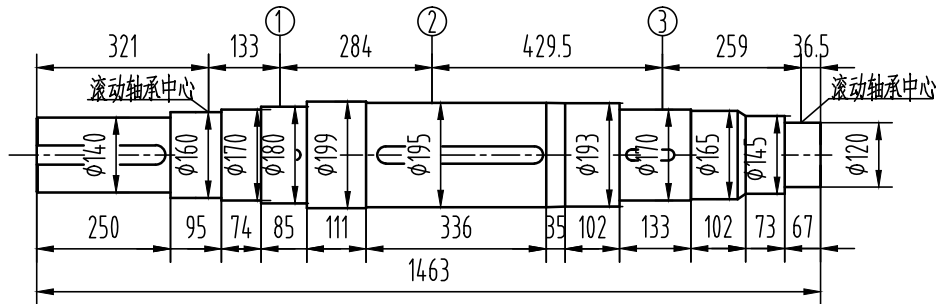


重量: 2750kg

轴伸  
2:1



轴系图  
2:1



轴		风扇①		主转子②		励磁机转子③		整个转子	
重量	转动惯量	重量	转动惯量	重量	转动惯量	重量	转动惯量	重量	转动惯量
Kg	Kg.m <sup>2</sup>	Kg	Kg.m <sup>2</sup>	Kg	Kg.m <sup>2</sup>	Kg	Kg.m <sup>2</sup>	Kg	Kg.m <sup>2</sup>
269	1.08	50	3.62	833	33.2	103	2.5	1255	40.4

借通用件登记

描图

校描

旧底图总号

签字

日期

标记	处数	更改文件号	签字	日期	图样标记	视图标记	重量	比例
设计					B			1:28
校对					共 1 页		第 1 页	
审核								
工艺								

康富科技股份有限公司

SB-HW4-300-10P十极发电机外形安装图

OSB.300.2212