

SB-HW4-1800 发电机技术数据

型 号 : SB-HW4-1800

基本技术参数

功 率 (kW)	: 1800	容 量 (kVA)	: 2250
电 压 (V)	: 400	电 流 (A)	: 3248
频 率 (Hz)	: 50	转 速 (r/min)	: 1500
功率因数 (cos ϕ)	: 0.8 (滞后)	极 数	: 4
相 数	: 3	接 法	: Y
绝 缘 等 级	: H/H	防 护 等 级	: IP23
电压调整率 (%)	: ± 2.5	重 量 (kg)	: 4900

主要参数值

定子相电阻标么值	Ra(125 $^{\circ}$ C) :	0.012
直轴同步电抗标么值	Xd (%) :	206
直轴瞬变电抗标么值	X'd (%) :	20.8
直轴超瞬变电抗标么值	X''d (%) :	11.1
交轴同步电抗标么值	Xq (%) :	108
交轴超瞬变电抗标么值	X''q (%) :	16.2
负序电抗标么值	X2 (%) :	13.7
直流分量时间常数	Ta (ms) :	38
瞬变电流时间常数	T'd (ms) :	193
超瞬态电流时间常数	T''d (ms) :	24
励磁绕组时间常数	T'do (ms) :	3359
稳定短路电流	Ikd(kA) :	9.841
短 路 比	Kcc :	0.49
效 率	η (%) :	95.8

SB-HW4. D-1800 发电机技术数据

型 号 : SB-HW4. D-1800

基本技术参数

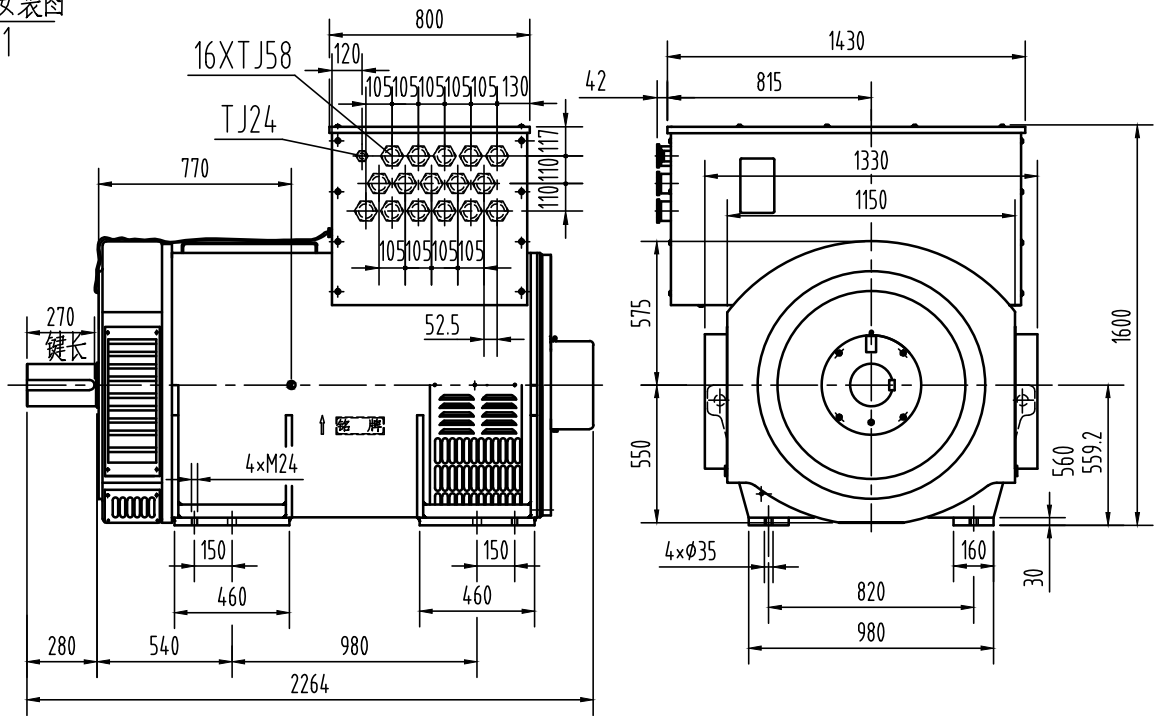
功 率 (kW)	: 1800	容 量 (kVA)	: 2250
电 压 (V)	: 400	电 流 (A)	: 3248
频 率 (Hz)	: 50	转 速 (r/min)	: 1500
功率因数 (cos ϕ)	: 0.8 (滞后)	极 数	: 4
相 数	: 3	接 法	: Y
绝 缘 等 级	: H/H	防 护 等 级	: IP23
电压调整率 (%)	: ± 2.5	重 量 (kg)	: 5100

主要参数值

定子相电阻标么值	Ra(125 $^{\circ}$ C) :	0.012
直轴同步电抗标么值	Xd (%) :	206
直轴瞬变电抗标么值	X'd (%) :	20.8
直轴超瞬变电抗标么值	X''d (%) :	11.1
交轴同步电抗标么值	Xq (%) :	108
交轴超瞬变电抗标么值	X''q (%) :	16.2
负序电抗标么值	X2 (%) :	13.7
直流分量时间常数	Ta (ms) :	38
瞬变电流时间常数	T'd (ms) :	193
超瞬态电流时间常数	T''d (ms) :	24
励磁绕组时间常数	T'do (ms) :	3359
稳定短路电流	Ikd(kA) :	9.841
短 路 比	Kcc :	0.49
效 率	η (%) :	95.8

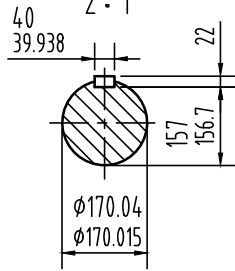
SB-HW4-1800

外形安装图
1:1

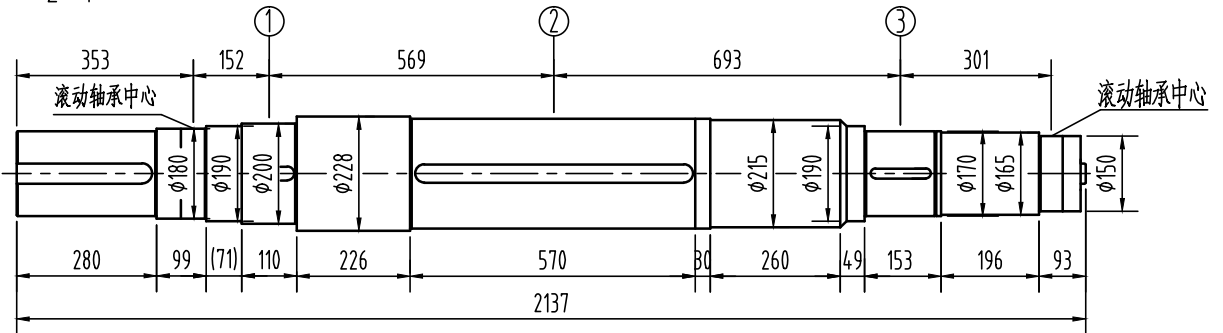


重量: 4900kg

轴伸
2:1



轴系图
2:1



轴		风扇①		主转子②		励磁机转子③		整个转子	
重量	转动惯量	重量	转动惯量	重量	转动惯量	重量	转动惯量	重量	转动惯量
Kg	Kg.m ²	Kg	Kg.m ²	Kg	Kg.m ²	Kg	Kg.m ²	Kg	Kg.m ²
520	2.8	70	4.2	1110	62.3	80	1.0	1780	70.3

借通用件登记

描图

校描

旧底图总号

签字

日期

标记	处数	更改文件号	签字	日期	图样标记	视图标记	重量	比例
设计					A			1:30
校对					共 1 页		第 1 页	
审核								
工艺								

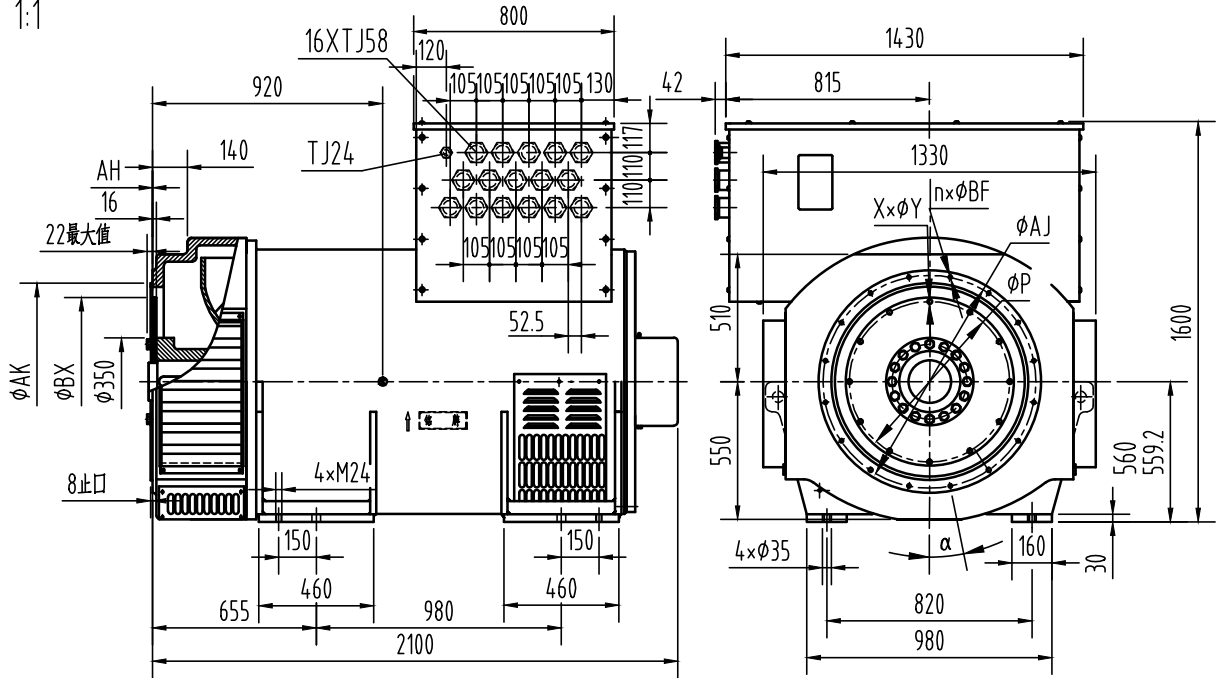
康富科技股份有限公司

SB-HW4-1800发电机外形安装图

0SB.300.2586

外形安装图

1:1



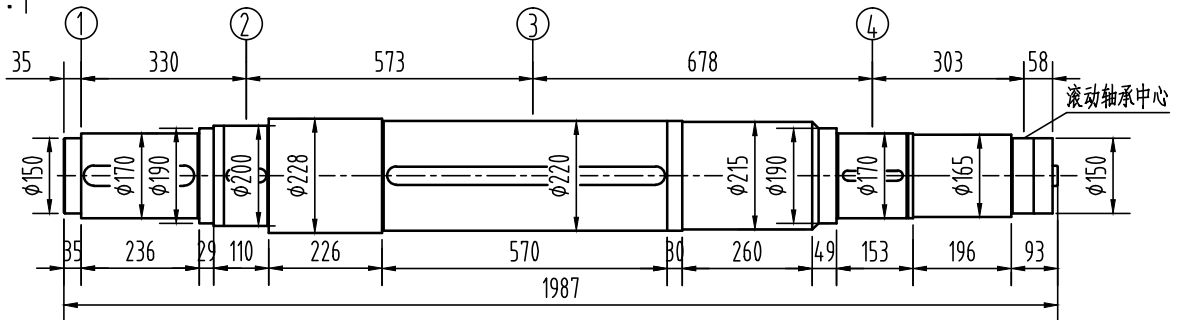
SB-HW4.D-1800

飞轮壳 \ 飞轮盘	SAE 18	SAE 21	SAE 24	重量 Kg
SAE 0	●			4900
SAE 00	●	●	●	

法兰尺寸(mm)					弹性联轴器片尺寸(mm)				
SAE	AK	AJ	α	$n \times \phi BF$	SAE	BX	P	AH	$X \times \phi Y$
0	647.7	679.45	11.25°	16x $\phi 14$	18	571.5	542.92	15.8	6x $\phi 17$
00	787.4	850.9	11.25°	16x $\phi 14$	21	673.1	641.3	0	12x $\phi 18$
					24	733.4	692.1	0	12x $\phi 21$

轴系图

2:1



轴		轴套联轴器片①		风扇②		主转子③		励磁机转子④		整个转子	
重量	转动惯量	重量	转动惯量	重量	转动惯量	重量	转动惯量	重量	转动惯量	重量	转动惯量
Kg	Kg.m ²	Kg	Kg.m ²	Kg	Kg.m ²	Kg	Kg.m ²	Kg	Kg.m ²	Kg	Kg.m ²
489	2.56	123	3.8	70	4.2	1110	61.3	80	1.0	1872	72.9

借通用件登记

描图

校描

旧底图总号

签字

日期

标记	处数	更改文件号	签字	日期	图样标记	视图标记	重量	比例
					A			1:30
设计			标准化		共 1 页		第 1 页	
校对			审定					
审核			批准					
工艺			日期					

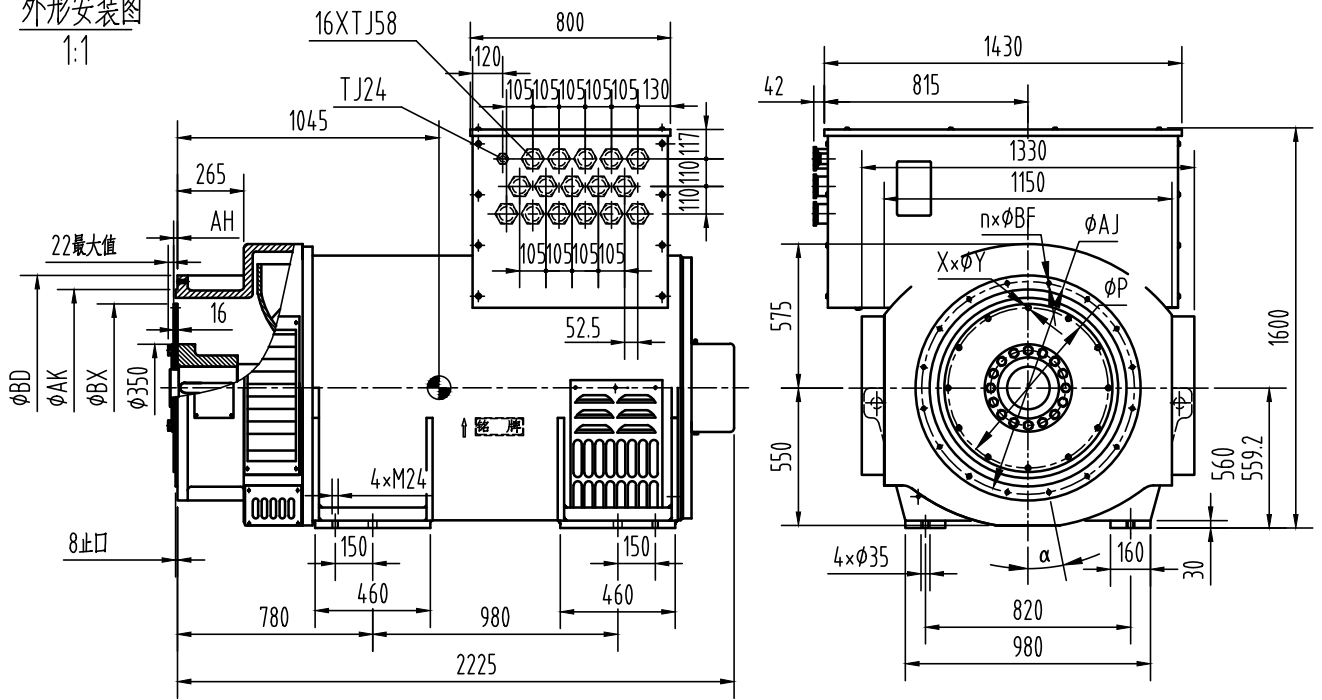
康富科技股份有限公司

SB-HW4.D-1800发电机外形安装图(短端盖)

OSB.300.2560

SB-HW4.D-1800

外形安装图
1:1

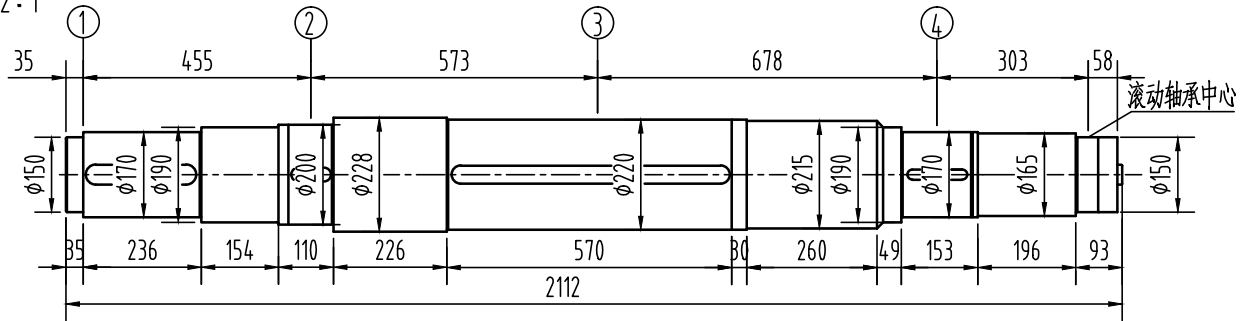


飞轮壳	飞轮盘	SAE 18	SAE 21	重量 Kg
SAE 0		●		5100
SAE 00		●	●	

法兰尺寸(mm)						弹性联轴器片尺寸(mm)				
SAE	BD	AK	AJ	α	n×φBF	SAE	BX	P	AH	X×φY
0	780	647.7	679.45	11.25°	16×φ14	18	571.5	54.2.92	15.8	6×φ17
00	900	787.4	850.9	11.25°	16×φ14	21	673.1	64.1.3	0	12×φ18

轴系图

2:1



轴		轴套联轴器片①		风扇②		主转子③		励磁机转子④		整个转子	
重量	转动惯量	重量	转动惯量	重量	转动惯量	重量	转动惯量	重量	转动惯量	重量	转动惯量
Kg	Kg.m ²	Kg	Kg.m ²	Kg	Kg.m ²	Kg	Kg.m ²	Kg	Kg.m ²	Kg	Kg.m ²
517	2.69	123	3.8	70	4.2	1110	61.3	80	1.0	1900	73

借通用件登记

描图

校描

旧底图总号

签字

日期

标记	处数	更改文件号	签字	日期	图样标记	视图标记	重量	比例
					A			1:30
设计		标准化			共 1 页		第 1 页	
校对		审定						
审核		批准						
工艺		日期						

康富科技股份有限公司

SB-HW4.D-1800发电机外形安装图(长端盖)

OSB.300.2559