

SB-HW4-1120 发电机技术数据

型 号 : SB-HW4-1120

基本技术参数

功 率 (kW)	: 1120	容 量 (kVA)	: 1400
电 压 (V)	: 400	电 流 (A)	: 2021
频 率 (Hz)	: 50	转 速 (r/min)	: 1500
功率因数 (cos ϕ)	: 0.8 (滞后)	极 数	: 4
相 数	: 3	接 法	: Y
绝 缘 等 级	: H/H	防 护 等 级	: IP23
电压调整率 (%)	: ± 2.5	重 量 (kg)	: 3060

主要参数值

定子相电阻标么值	Ra(125 $^{\circ}$ C) :	0.0149
直轴同步电抗标么值	Xd (%) :	234
直轴瞬变电抗标么值	X'd (%) :	14.6
直轴超瞬变电抗标么值	X''d (%) :	12.2
交轴同步电抗标么值	Xq (%) :	108
交轴超瞬变电抗标么值	X''q (%) :	16.4
负序电抗标么值	X2 (%) :	14.3
直流分量时间常数	Ta (ms) :	20
瞬变电流时间常数	T'd (ms) :	118
超瞬态电流时间常数	T''d (ms) :	11
励磁绕组时间常数	T'do (ms) :	2070
稳定短路电流	Ikd(kA) :	6.123
短 路 比	Kcc :	0.43
效 率	η (%) :	95.3

SB-HW4. D-1120 发电机技术数据

型 号 : SB-HW4. D-1120

基本技术参数

功 率 (kW)	: 1120	容 量 (kVA)	: 1400
电 压 (V)	: 400	电 流 (A)	: 2021
频 率 (Hz)	: 50	转 速 (r/min)	: 1500
功率因数 (cos ϕ)	: 0.8 (滞后)	极 数	: 4
相 数	: 3	接 法	: Y
绝 缘 等 级	: H/H	防 护 等 级	: IP23
电压调整率 (%)	: ± 2.5	重 量 (kg)	: 3060

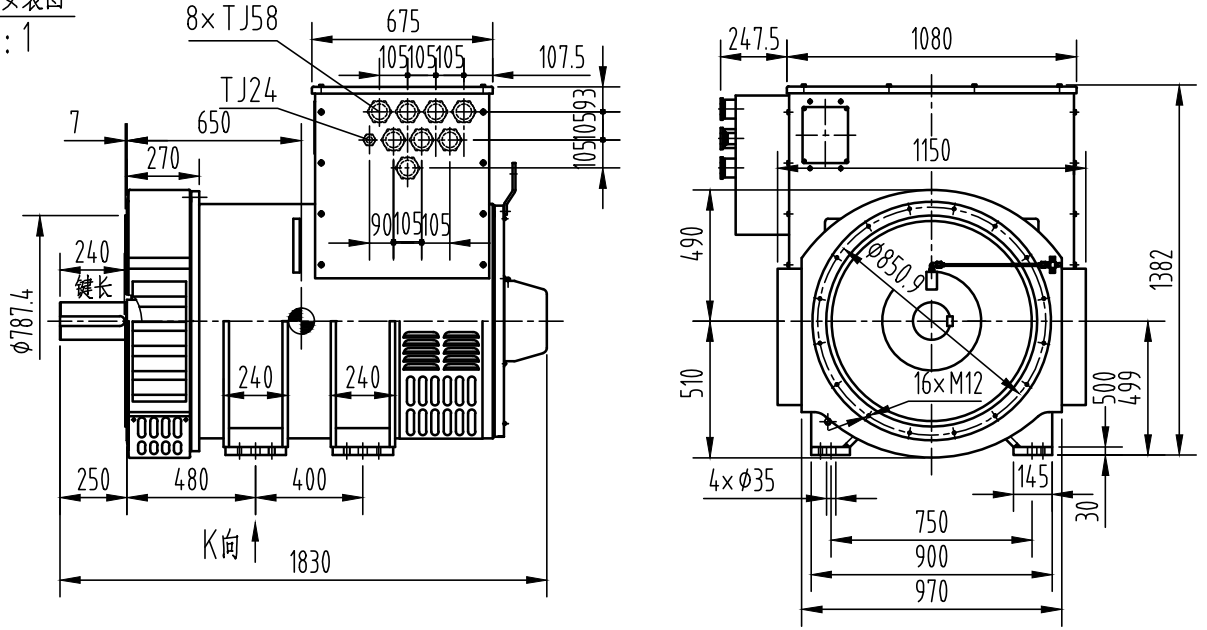
主要参数值

定子相电阻标么值	Ra(125 $^{\circ}$ C) :	0.0149
直轴同步电抗标么值	Xd (%) :	234
直轴瞬变电抗标么值	X'd (%) :	14.6
直轴超瞬变电抗标么值	X''d (%) :	12.2
交轴同步电抗标么值	Xq (%) :	108
交轴超瞬变电抗标么值	X''q (%) :	16.4
负序电抗标么值	X2 (%) :	14.3
直流分量时间常数	Ta (ms) :	20
瞬变电流时间常数	T'd (ms) :	118
超瞬态电流时间常数	T''d (ms) :	11
励磁绕组时间常数	T'do (ms) :	2070
稳定短路电流	Ikd(kA) :	6.123
短 路 比	Kcc :	0.43
效 率	η (%) :	95.3

OSB.300.2139

外形安装图

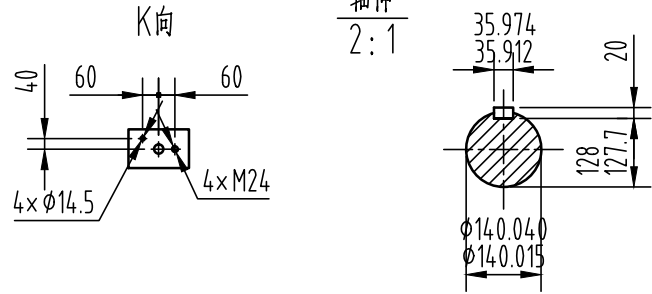
1:1



重量: 3060kg

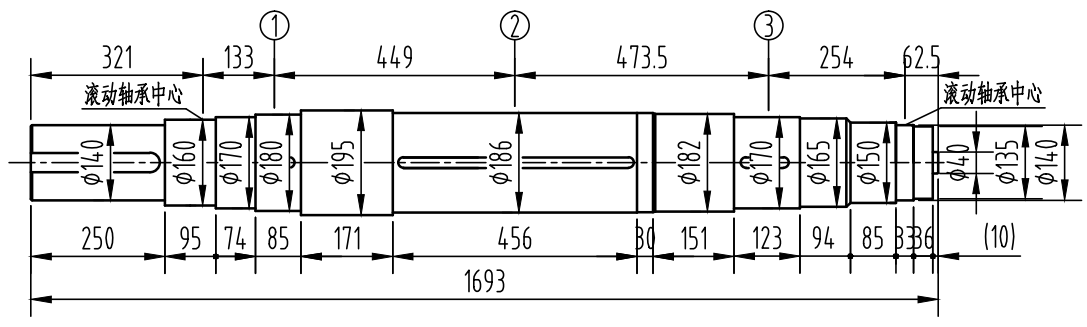
轴伸

2:1



轴系图

2:1



轴		风扇 ①		主转子 ②		励磁机转子 ③		整个转子	
重量	转动惯量	重量	转动惯量	重量	转动惯量	重量	转动惯量	重量	转动惯量
Kg	Kg.m ²	Kg	Kg.m ²	Kg	Kg.m ²	Kg	Kg.m ²	Kg	Kg.m ²
295	1.06	50	3.62	620	22.41	73	1.67	1038	28.76

借通用件登记

描图

校描

旧底图总号

签字

日期

标记	处数	更改文件号	签字	日期	图样标记	视图标记	重量	比例	
设计			标准化		B			1:28	
校对			审定		共 1 页		第 1 页		
审核			批准						
工艺			日期						

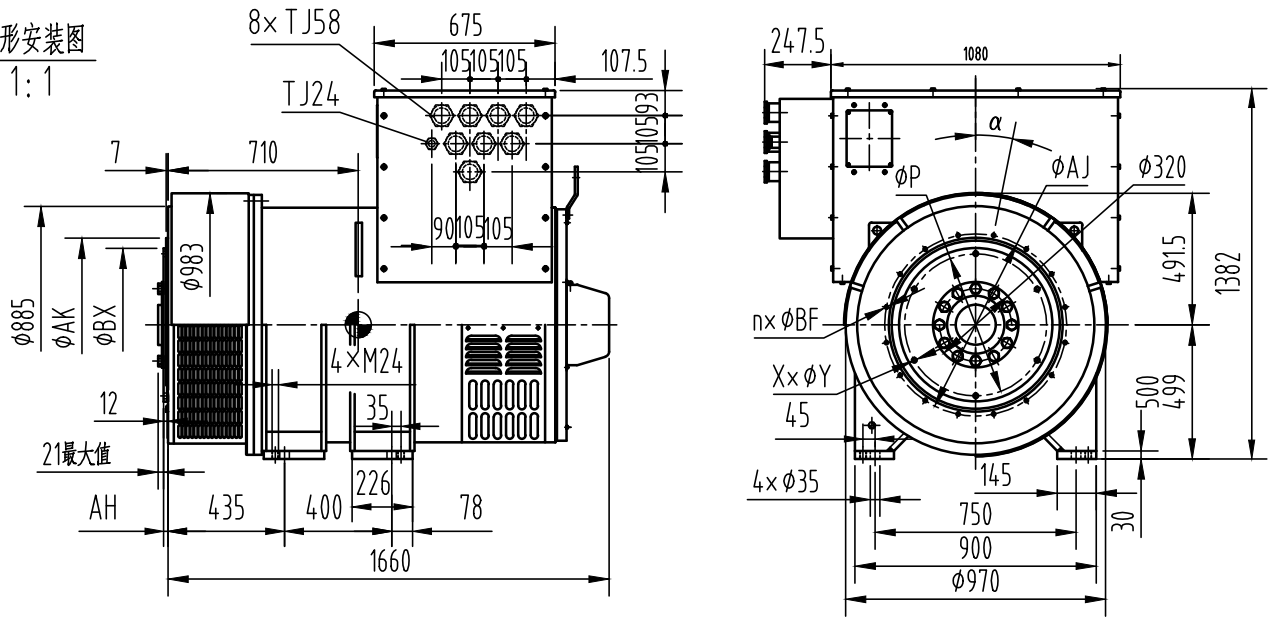
康富科技股份有限公司

SB-HW4-1120发电机外形安装图

OSB.300.2139

OSB.300.2181

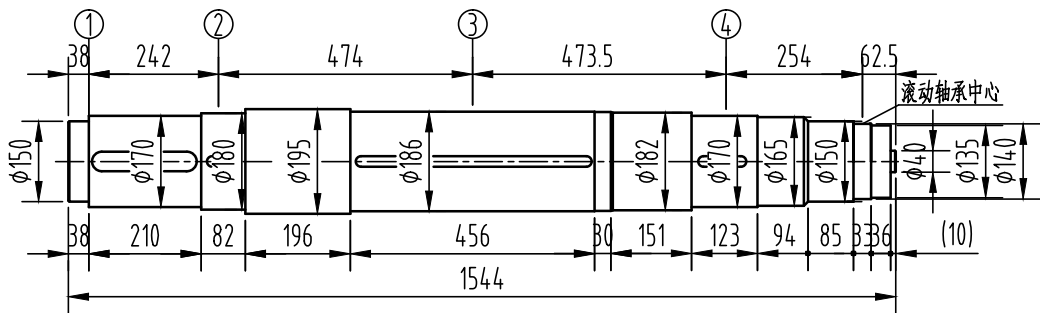
外形安装图
1:1



飞轮壳	飞轮盘			重量 Kg
	SAE 18	SAE 21	SAE 24	
SAE 00	●	●	●	3060
SAE 0	●			

法兰尺寸(mm)					弹性联轴器片尺寸(mm)				
SAE	AK	AJ	α	$n \times \phi BF$	SAE	BX	P	AH	$X \times \phi Y$
00	787.4	850.9	11.25°	16x $\phi 14$	18	571.5	542.92	15.8	6x $\phi 17$
0	647.7	679.45	11.25°	16x $\phi 14$	21	673.1	641.3	0	12x $\phi 18$
					24	733.4	692.1	0	12x $\phi 21$

轴系图
2:1



轴套 ①		轴		风扇 ②		主转子 ③		励磁机转子 ④		整个转子	
重量	转动惯量	重量	转动惯量	重量	转动惯量	重量	转动惯量	重量	转动惯量	重量	转动惯量
Kg	Kg.m ²	Kg	Kg.m ²	Kg	Kg.m ²	Kg	Kg.m ²	Kg	Kg.m ²	Kg	Kg.m ²
117	3.22	290	1.17	45	3.60	620	22.41	73	1.67	1145	32.07

SB-HW4.D-1120

借通用件登记

描图

校描

旧底图总号

签字

日期

标记 处数 更改文件号 签字 日期

设计 标准化 图样标记 视图标记 重量 比例

校对 批准 共 1 页 第 1 页

审核 日期

工艺

康富科技股份有限公司

SB-HW4.D-1120发电机外形安装图

OSB.300.2181