

SB-HW4-700 发电机技术数据

型 号 : SB-HW4-700

基本技术参数

功 率 (kW)	: 700	容 量 (kVA)	: 875
电 压 (V)	: 400	电 流 (A)	: 1263
频 率 (Hz)	: 50	转 速 (r/min)	: 1500
功率因数 (cos ϕ)	: 0.8 (滞后)	极 数	: 4
相 数	: 3	接 法	: Y
绝 缘 等 级	: H/H	防 护 等 级	: IP23
电压调整率 (%)	: ± 2.5	重 量 (kg)	: 2330

主要参数值

定子相电阻标么值	Ra(125°C) :	0.0175
直轴同步电抗标么值	Xd (%) :	245
直轴瞬变电抗标么值	X'd (%) :	13.2
直轴超瞬变电抗标么值	X''d (%) :	8.3
交轴同步电抗标么值	Xq (%) :	105
交轴超瞬变电抗标么值	X''q (%) :	13.1
负序电抗标么值	X2 (%) :	10.7
直流分量时间常数	Ta (ms) :	20
瞬变电流时间常数	T'd (ms) :	131
超瞬态电流时间常数	T''d (ms) :	11
励磁绕组时间常数	T'do (ms) :	2300
稳定短路电流	Ikd(kA) :	3.827
短 路 比	Kcc :	0.41
效 率	η (%) :	94.6

SB-HW4. D-700 发电机技术数据

型 号 : SB-HW4. D-700

基本技术参数

功 率 (kW)	: 700	容 量 (kVA)	: 875
电 压 (V)	: 400	电 流 (A)	: 1263
频 率 (Hz)	: 50	转 速 (r/min)	: 1500
功率因数 (cos ϕ)	: 0.8 (滞后)	极 数	: 4
相 数	: 3	接 法	: Y
绝 缘 等 级	: H/H	防 护 等 级	: IP23
电压调整率 (%)	: ± 2.5	重 量 (kg)	: 2300

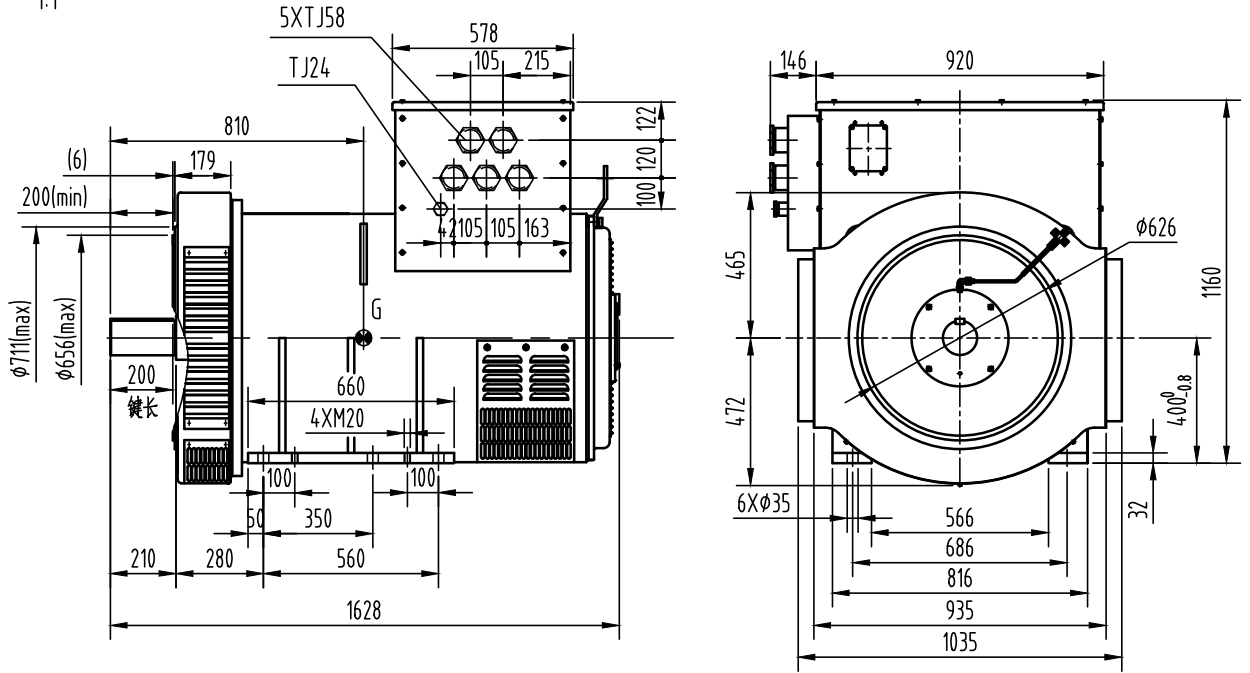
主要参数值

定子相电阻标么值	Ra(125 $^{\circ}$ C) :	0.0175
直轴同步电抗标么值	Xd (%) :	245
直轴瞬变电抗标么值	X'd (%) :	13.2
直轴超瞬变电抗标么值	X''d (%) :	8.3
交轴同步电抗标么值	Xq (%) :	105
交轴超瞬变电抗标么值	X''q (%) :	13.1
负序电抗标么值	X2 (%) :	10.7
直流分量时间常数	Ta (ms) :	20
瞬变电流时间常数	T'd (ms) :	131
超瞬态电流时间常数	T''d (ms) :	11
励磁绕组时间常数	T'do (ms) :	2300
稳定短路电流	Ikd(kA) :	3.827
短 路 比	Kcc :	0.41
效 率	η (%) :	94.6

SB-HW4-700

外形安装图

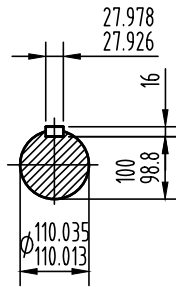
1:1



重量: 2330kg

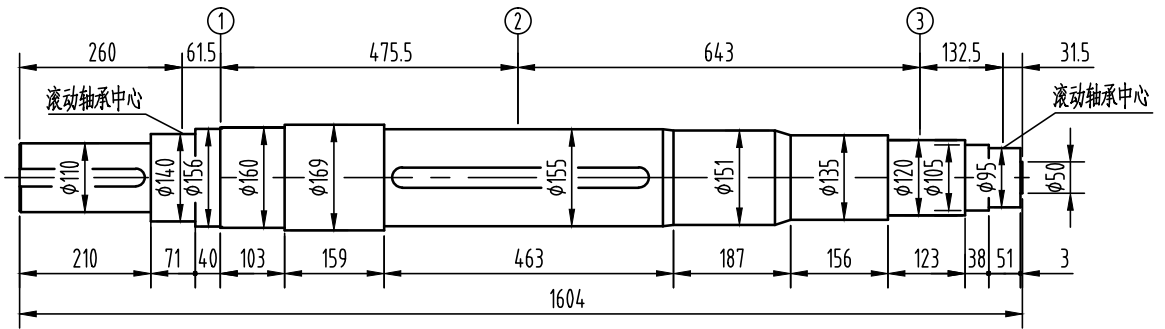
轴伸

2:1



轴系图

2:1



借通用件登记

描图

校描

旧底图总号

签字

日期

轴		风扇①		主转子②		励磁机转子③		整个转子	
重量	转动惯量	重量	转动惯量	重量	转动惯量	重量	转动惯量	重量	转动惯量
Kg	Kg.m ²	Kg	Kg.m ²	Kg	Kg.m ²	Kg	Kg.m ²	Kg	Kg.m ²
207	0.6	44.6	2.62	520	15.9	70	1.25	890	20.8

康富科技股份有限公司

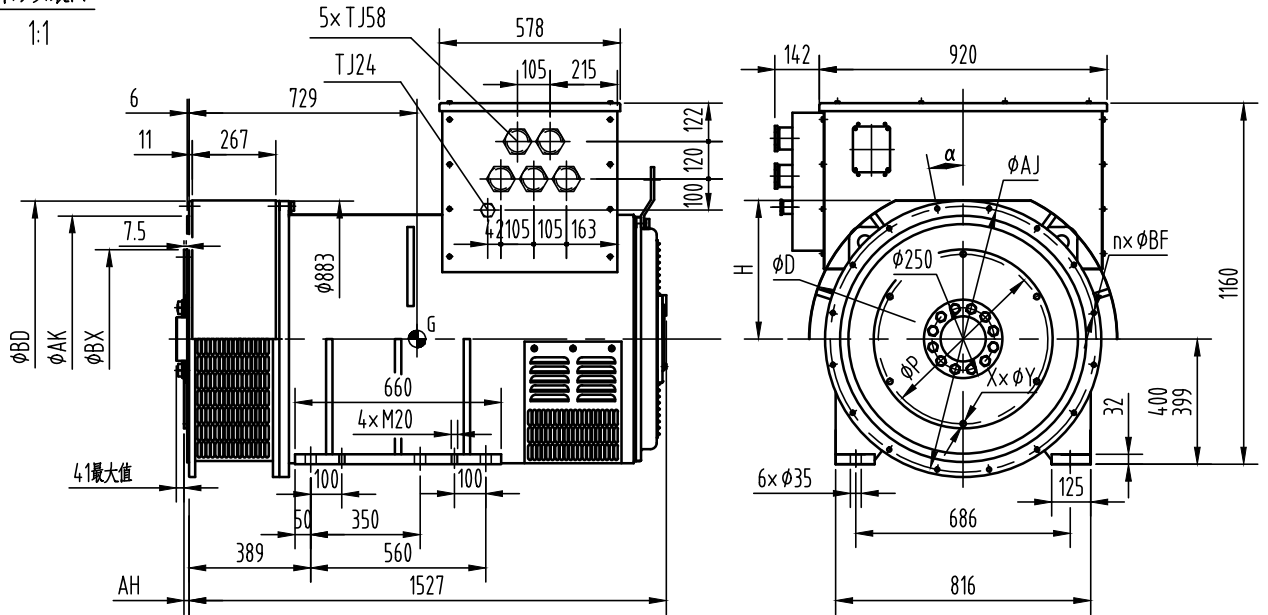
SB-HW4-700发电机外形安装图

OSB.300.2320

标记	处数	更改文件号	签字	日期	图样标记	视图标记	重量	比例
设计					C			1:24
校对								
审核								
日期					共 1 页		第 1 页	

外形安装图

1:1

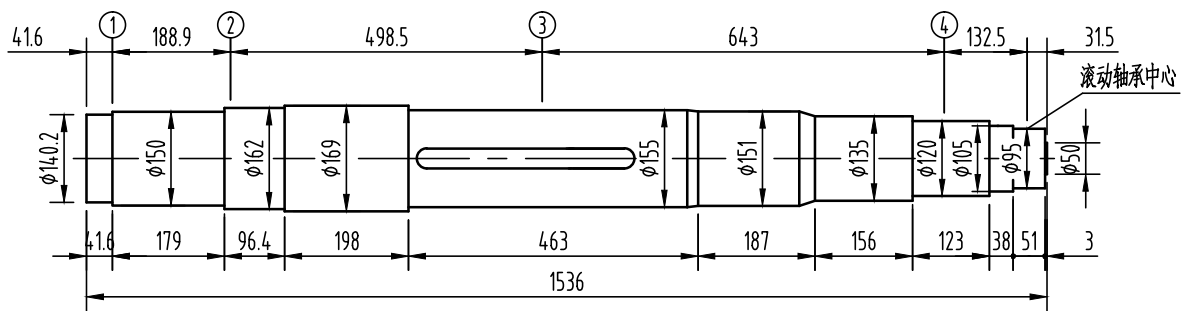


飞轮壳	飞轮盘	SAE 14	SAE 18	SAE 21	重量 Kg
SAE 1		●			2300
SAE 0			●		
SAE 00			●	●	
SAE 0.5		●			

法兰尺寸(mm)						防护罩(mm)		弹性联轴器片尺寸(mm)				
SAE	BD	AK	AJ	α	$n \times \phi BF$	D	H	SAE	BX	P	AH	$X \times \phi Y$
1	780	511.17	530.22	15°	12× $\phi 13$	916	397	14	466.72	438.15	25.4	8× $\phi 13.5$
0.5	780	584.2	619.12	15°	12× $\phi 14$	916	397	18	571.5	542.92	15.7	6× $\phi 16.7$
0	780	647.7	679.45	11.25°	16× $\phi 14$	916	397	21	673.1	641.3	0	12× $\phi 18$
00	883	787.4	850.9	11.25°	16× $\phi 14$	986	444					

轴系图

2:1



轴套①		轴		风扇②		主转子③		励磁机转子④		整个转子	
重量	转动惯量	重量	转动惯量	重量	转动惯量	重量	转动惯量	重量	转动惯量	重量	转动惯量
Kg	Kg.m ²	Kg	Kg.m ²	Kg	Kg.m ²	Kg	Kg.m ²	Kg	Kg.m ²	Kg	Kg.m ²
4.0	0.45	207	0.6	44.6	2.62	520	15.9	70	1.25	890	20.8

借通用件登记

描图

校描

旧底图总号

签字

日期

标记 处数 更改文件号 签字 日期

设计 标准化 图样标记 视图标记 重量 比例
 校对 审定 共 1 页 第 1 页
 审核 批准
 工艺 日期

康富科技股份有限公司

SB-HW4.D-700发电机外形安装图

OSB.300.2306

SB-HW4.D-700