

SB-HW4-600 发电机技术数据

型 号 : SB-HW4-600

基本技术参数

| | | | |
|--------------|------------|-------------|--------|
| 功 率 (kW) | : 600 | 容 量 (kVA) | : 750 |
| 电 压 (V) | : 400 | 电 流 (A) | : 1083 |
| 频 率 (Hz) | : 50 | 转 速 (r/min) | : 1500 |
| 功率因数 (cos φ) | : 0.8 (滞后) | 极 数 | : 4 |
| 相 数 | : 3 | 接 法 | : Y |
| 绝 缘 等 级 | : H/H | 防 护 等 级 | : IP23 |
| 电压调整率 (%) | : ±2.5 | 重 量 (kg) | : 2070 |

主要参数值

| | | |
|------------|-------------|--------|
| 定子相电阻标么值 | Ra(125℃) : | 0.0202 |
| 直轴同步电抗标么值 | Xd (%) : | 211 |
| 直轴瞬变电抗标么值 | X'd (%) : | 12.4 |
| 直轴超瞬变电抗标么值 | X''d (%) : | 9.4 |
| 交轴同步电抗标么值 | Xq (%) : | 95 |
| 交轴超瞬变电抗标么值 | X''q (%) : | 17.8 |
| 负序电抗标么值 | X2 (%) : | 13.6 |
| 直流分量时间常数 | Ta (ms) : | 19 |
| 瞬变电流时间常数 | T'd (ms) : | 132 |
| 超瞬态电流时间常数 | T''d (ms) : | 12 |
| 励磁绕组时间常数 | T'do (ms) : | 2280 |
| 稳定短路电流 | Ikd(kA) : | 3.28 |
| 短 路 比 | Kcc : | 0.47 |
| 效 率 | η (%) : | 93.9 |

SB-HW4. D-600 发电机技术数据

型 号 : SB-HW4. D-600

基本技术参数

| | | | |
|--------------------|-------------|-------------|--------|
| 功 率 (kW) | : 600 | 容 量 (kVA) | : 750 |
| 电 压 (V) | : 400 | 电 流 (A) | : 1083 |
| 频 率 (Hz) | : 50 | 转 速 (r/min) | : 1500 |
| 功率因数 (cos ϕ) | : 0.8 (滞后) | 极 数 | : 4 |
| 相 数 | : 3 | 接 法 | : Y |
| 绝 缘 等 级 | : H/H | 防 护 等 级 | : IP23 |
| 电压调整率 (%) | : ± 2.5 | 重 量 (kg) | : 2040 |

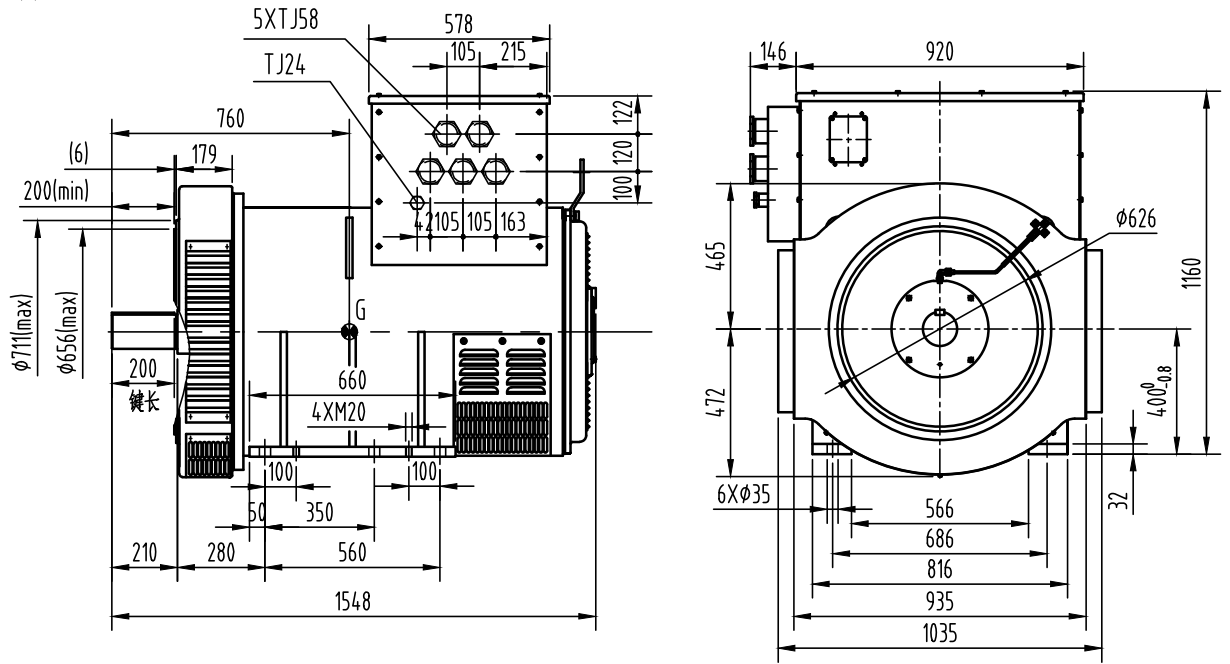
主要参数值

| | | |
|------------|------------------------|--------|
| 定子相电阻标么值 | Ra(125 $^{\circ}$ C) : | 0.0202 |
| 直轴同步电抗标么值 | Xd (%) : | 211 |
| 直轴瞬变电抗标么值 | X'd (%) : | 12.4 |
| 直轴超瞬变电抗标么值 | X''d (%) : | 9.4 |
| 交轴同步电抗标么值 | Xq (%) : | 95 |
| 交轴超瞬变电抗标么值 | X''q (%) : | 17.8 |
| 负序电抗标么值 | X2 (%) : | 13.6 |
| 直流分量时间常数 | Ta (ms) : | 19 |
| 瞬变电流时间常数 | T'd (ms) : | 132 |
| 超瞬态电流时间常数 | T''d (ms) : | 12 |
| 励磁绕组时间常数 | T'do (ms) : | 2280 |
| 稳定短路电流 | Ikd(kA) : | 3.28 |
| 短 路 比 | Kcc : | 0.47 |
| 效 率 | η (%) : | 93.9 |

SB-HW4-600

外形安装图

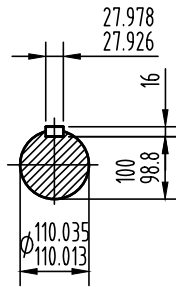
1:1



重量: 2070kg

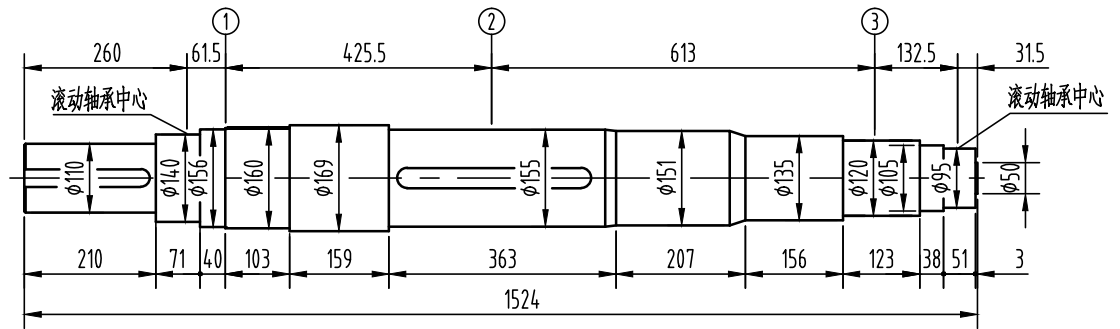
轴伸

2:1



轴系图

2:1



借通用件登记

描图

校描

旧底图总号

| 轴 | | 风扇① | | 主转子② | | 励磁机转子③ | | 整个转子 | |
|-----|-------------------|------|-------------------|------|-------------------|--------|-------------------|------|-------------------|
| 重量 | 转动惯量 | 重量 | 转动惯量 | 重量 | 转动惯量 | 重量 | 转动惯量 | 重量 | 转动惯量 |
| Kg | Kg.m ² | Kg | Kg.m ² | Kg | Kg.m ² | Kg | Kg.m ² | Kg | Kg.m ² |
| 197 | 0.57 | 44.6 | 2.62 | 390 | 12.5 | 70 | 1.25 | 757 | 15.6 |

签字

日期

| | | | | | | | | |
|----|----|-------|-----|----|-------|------|-------|------|
| 标记 | 处数 | 更改文件号 | 签字 | 日期 | 图样标记 | 视图标记 | 重量 | 比例 |
| 设计 | | | 标准化 | | C | | | 1:24 |
| 校对 | | | 审定 | | 共 1 页 | | 第 1 页 | |
| 审核 | | | 批准 | | | | | |
| 工艺 | | | 日期 | | | | | |

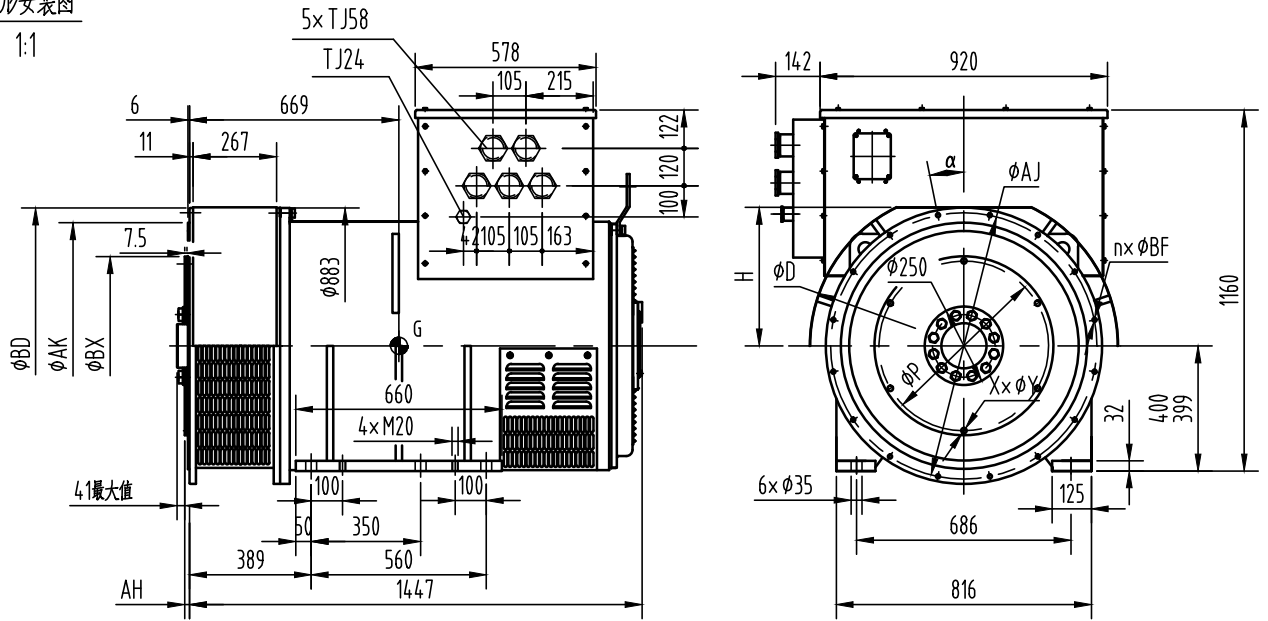
康富科技股份有限公司

SB-HW4-600发电机外形安装图

OSB.300.2318

外形安装图

1:1



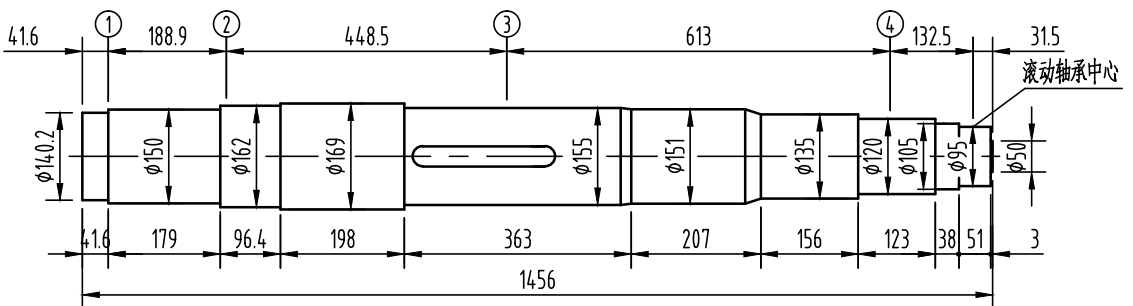
SB-HW4.D-600

| 飞轮壳 | 飞轮盘 | SAE 14 | SAE 18 | SAE 21 | 重量 Kg |
|---------|-----|--------|--------|--------|-------|
| SAE 1 | ● | | | | 2040 |
| SAE 0 | | ● | | | |
| SAE 00 | | ● | ● | | |
| SAE 0.5 | ● | | | | |

| 法兰尺寸(mm) | | | | | | 防护罩(mm) | | 弹性联轴器片尺寸(mm) | | | | |
|----------|-----|--------|--------|----------|--------------------|---------|-----|--------------|--------|--------|------|----------------------|
| SAE | BD | AK | AJ | α | $n \times \phi BF$ | D | H | SAE | BX | P | AH | $\chi \times \phi Y$ |
| 1 | 780 | 511.17 | 530.22 | 15° | 12× $\phi 13$ | 916 | 397 | 14 | 466.72 | 438.15 | 25.4 | 8× $\phi 13.5$ |
| 0.5 | 780 | 584.2 | 619.12 | 15° | 12× $\phi 14$ | 916 | 397 | 18 | 571.5 | 542.92 | 15.7 | 6× $\phi 16.7$ |
| 0 | 780 | 647.7 | 679.45 | 11.25° | 16× $\phi 14$ | 916 | 397 | 21 | 673.1 | 641.3 | 0 | 12× $\phi 18$ |
| 00 | 883 | 787.4 | 850.9 | 11.25° | 16× $\phi 14$ | 986 | 444 | | | | | |

轴系图

2:1



| 轴套① | | 轴 | | 风扇② | | 主转子③ | | 励磁机转子④ | | 整个转子 | |
|-----|-------------------|-----|-------------------|------|-------------------|------|-------------------|--------|-------------------|------|-------------------|
| 重量 | 转动惯量 | 重量 | 转动惯量 | 重量 | 转动惯量 | 重量 | 转动惯量 | 重量 | 转动惯量 | 重量 | 转动惯量 |
| Kg | Kg.m ² | Kg | Kg.m ² | Kg | Kg.m ² | Kg | Kg.m ² | Kg | Kg.m ² | Kg | Kg.m ² |
| 40 | 0.45 | 197 | 0.57 | 44.6 | 2.62 | 390 | 12.5 | 70 | 1.25 | 757 | 15.6 |

借通用件登记

描图

校描

旧底图总号

签字

日期

标记 处数 更改文件号 签字 日期

设计 标准化 图样标记 视图标记 重量 比例
 校对 审定 共 1 页 第 1 页
 审核 批准
 工艺 日期

康富科技股份有限公司

SB-HW4.D-600发电机外形安装图

0SB.300.2304