

## SB-HW4-550 发电机技术数据

型 号 : SB-HW4-550

### 基本技术参数

功 率 (kW)	: 550	容 量 (kVA)	: 687.5
电 压 (V)	: 400	电 流 (A)	: 992.3
频 率 (Hz)	: 50	转 速 (r/min)	: 1500
功率因数 (cos $\phi$ )	: 0.8 (滞后)	极 数	: 4
相 数	: 3	接 法	: Y
绝 缘 等 级	: H/H	防 护 等 级	: IP23
电压调整率 (%)	: $\pm 2.5$	重 量 (kg)	: 1620

### 主要参数值

定子相电阻标么值	Ra(125 $^{\circ}$ C) :	0.0194
直轴同步电抗标么值	Xd (%) :	259
直轴瞬变电抗标么值	X'd (%) :	17.5
直轴超瞬变电抗标么值	X''d (%) :	8.8
交轴同步电抗标么值	Xq (%) :	143
交轴超瞬变电抗标么值	X''q (%) :	9
负序电抗标么值	X2 (%) :	8.9
直流分量时间常数	Ta (ms) :	20
瞬变电流时间常数	T'd (ms) :	96
超瞬态电流时间常数	T''d (ms) :	12
励磁绕组时间常数	T'do (ms) :	2488
稳定短路电流	Ikd(kA) :	3.007
短 路 比	Kcc :	0.39
效 率	$\eta$ (%) :	94.6

## SB-HW4. D-550 发电机技术数据

型 号 : SB-HW4. D-550

### 基本技术参数

功 率 (kW)	: 550	容 量 (kVA)	: 687.5
电 压 (V)	: 400	电 流 (A)	: 992.3
频 率 (Hz)	: 50	转 速 (r/min)	: 1500
功率因数 (cos $\phi$ )	: 0.8 (滞后)	极 数	: 4
相 数	: 3	接 法	: Y
绝 缘 等 级	: H/H	防 护 等 级	: IP23
电压调整率 (%)	: $\pm 2.5$	重 量 (kg)	: 1600

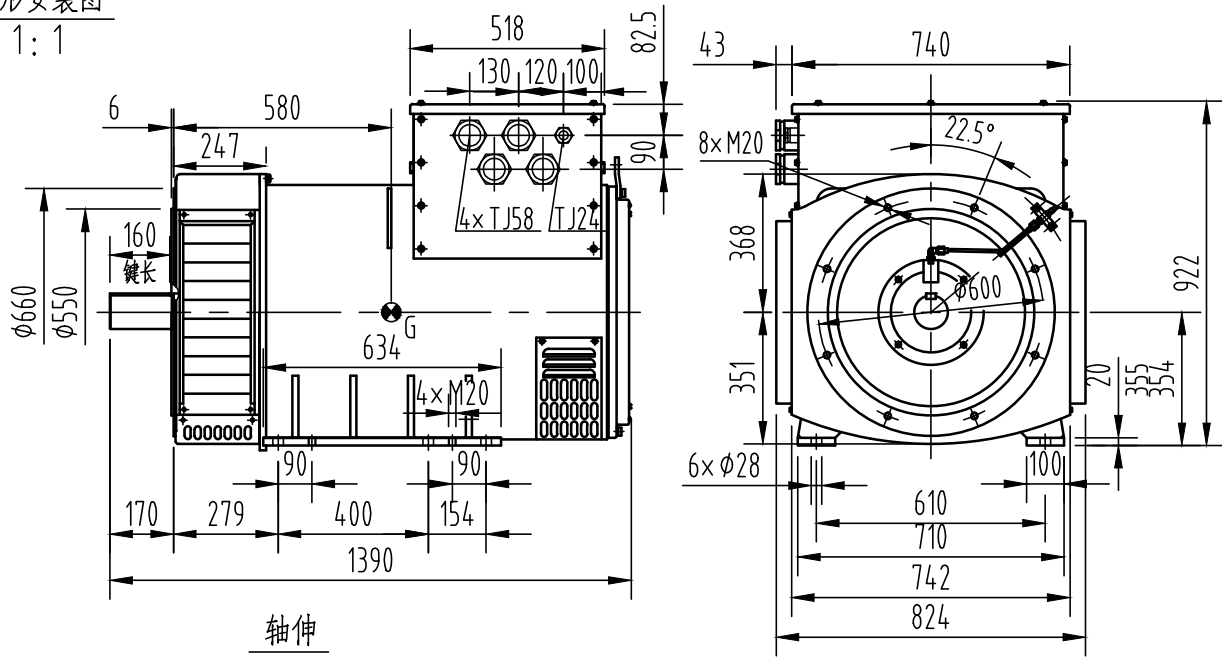
### 主要参数值

定子相电阻标么值	Ra(125 $^{\circ}$ C) :	0.0194
直轴同步电抗标么值	Xd (%) :	259
直轴瞬变电抗标么值	X'd (%) :	17.5
直轴超瞬变电抗标么值	X''d (%) :	8.8
交轴同步电抗标么值	Xq (%) :	143
交轴超瞬变电抗标么值	X''q (%) :	9
负序电抗标么值	X2 (%) :	8.9
直流分量时间常数	Ta (ms) :	20
瞬变电流时间常数	T'd (ms) :	96
超瞬态电流时间常数	T''d (ms) :	12
励磁绕组时间常数	T'do (ms) :	2488
稳定短路电流	Ikd(kA) :	3.007
短 路 比	Kcc :	0.39
效 率	$\eta$ (%) :	94.6

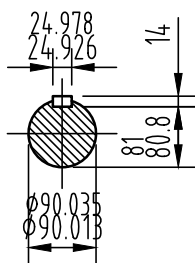
SB-HW4-550

外形安装图

1:1



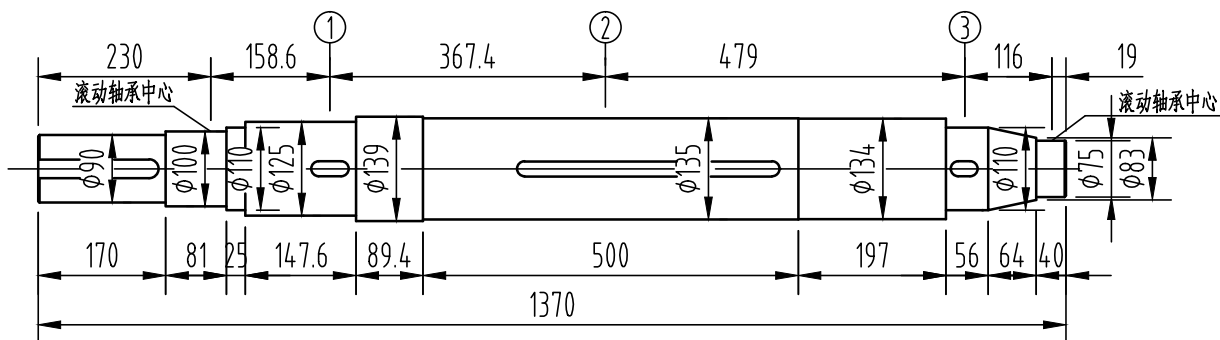
轴伸  
2:1



重量: 1620kg

轴系图

2:1



借通用件登记

轴		风扇①		主转子②		励磁机转子③		整个转子	
重量	转动惯量	重量	转动惯量	重量	转动惯量	重量	转动惯量	重量	转动惯量
Kg	Kg.m <sup>2</sup>	Kg	Kg.m <sup>2</sup>	Kg	Kg.m <sup>2</sup>	Kg	Kg.m <sup>2</sup>	Kg	Kg.m <sup>2</sup>
128	0.261	20	0.84	441	9.6	35	0.61	624	11.311

描图

校描

旧底图总号

签字

日期

标记	处数	更改文件号	签字	日期	图样标记	视图标记	重量	比例	
设计			标准化		B			1:20	
校对			审定		共 1 页		第 1 页		
审核			批准						
工艺			日期						

康富科技股份有限公司

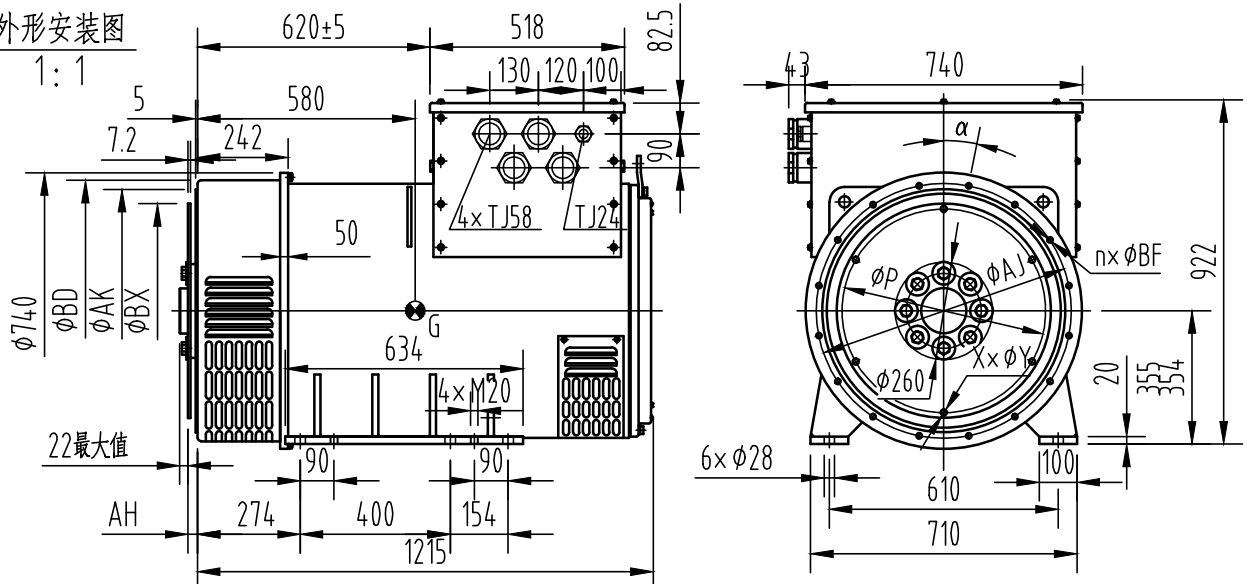
SB-HW4-550发电机外形安装图

0SB.300.2161

SB-HW4.D-550

外形安装图

1:1

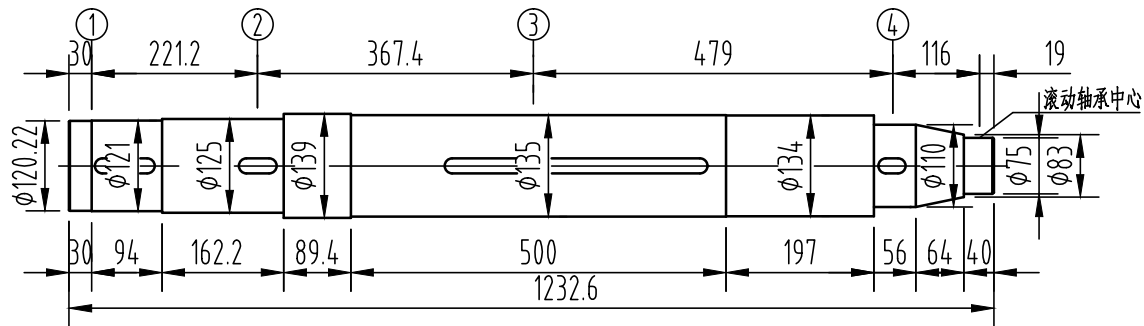


飞轮壳 飞轮盘	SAE 14	SAE 18	重量 Kg
	SAE 0	●	
SAE 0.5	●		
SAE 1	●		

法兰尺寸(mm)						弹性联轴器片尺寸(mm)				
SAE	AK	AJ	$\alpha$	$n \times \phi BF$	BD	SAE	BX	P	AH	$X \times \phi Y$
0	647.7	679.45	11.25°	16xØ14	730	14	466.72	438.15	25.4	8xØ13.5
0.5	584.2	619.25	15°	12xØ14	730	18	571.5	542.92	15.8	6xØ17
1	511.17	530.22	15°	12xØ13	730					

轴系图

2:1



借通用件登记

轴套 ①		轴		风扇 ②		主转子 ③		励磁机转子 ④		整个转子	
重量	转动惯量	重量	转动惯量	重量	转动惯量	重量	转动惯量	重量	转动惯量	重量	转动惯量
Kg	Kg.m <sup>2</sup>	Kg	Kg.m <sup>2</sup>	Kg	Kg.m <sup>2</sup>	Kg	Kg.m <sup>2</sup>	Kg	Kg.m <sup>2</sup>	Kg	Kg.m <sup>2</sup>
29	0.43	125	0.26	20	0.84	441	9.6	35	0.61	650	11.74

描图

校描

旧底图总号

签字

日期

设计	标准化	图样标记	视图标记	重量	比例
校对	审定	B			1:20
审核	批准	共 1 页		第 1 页	
工艺	日期				

康富科技股份有限公司

SB-HW4.D-550发电机外形安装图

OSB.300.2194