

SB-HW4-300 发电机技术数据

型 号 : SB-HW4-300

基本技术参数

功 率 (kW)	: 300	容 量 (kVA)	: 375
电 压 (V)	: 400	电 流 (A)	: 541.3
频 率 (Hz)	: 50	转 速 (r/min)	: 1500
功率因数 (cos ϕ)	: 0.8 (滞后)	极 数	: 4
相 数	: 3	接 法	: Y
绝 缘 等 级	: H/H	防 护 等 级	: IP23
电压调整率 (%)	: ± 2.5	重 量 (kg)	: 1070

主要参数值

定子相电阻标么值	Ra(125 $^{\circ}$ C) :	0.0293
直流同步电抗标么值	Xd (%) :	206
直流瞬变电抗标么值	X'd (%) :	11.5
直流超瞬变电抗标么值	X''d (%) :	10.7
交轴同步电抗标么值	Xq (%) :	123
交轴超瞬变电抗标么值	X''q (%) :	10.9
负序电抗标么值	X2 (%) :	10.8
直流分量时间常数	Ta (ms) :	18
瞬变电流时间常数	T'd (ms) :	87
超瞬态电流时间常数	T''d (ms) :	16
励磁绕组时间常数	T'do (ms) :	2270
稳定短路电流	Ikd(kA) :	1.64
短 路 比	Kcc :	0.49
效 率	η (%) :	93.6

SB-HW4. D-300 发电机技术数据

型 号 : SB-HW4. D-300

基本技术参数

功 率 (kW)	: 300	容 量 (kVA)	: 375
电 压 (V)	: 400	电 流 (A)	: 541.3
频 率 (Hz)	: 50	转 速 (r/min)	: 1500
功率因数 (cos ϕ)	: 0.8 (滞后)	极 数	: 4
相 数	: 3	接 法	: Y
绝 缘 等 级	: H/H	防 护 等 级	: IP23
电压调整率 (%)	: ± 2.5	重 量 (kg)	: 1050

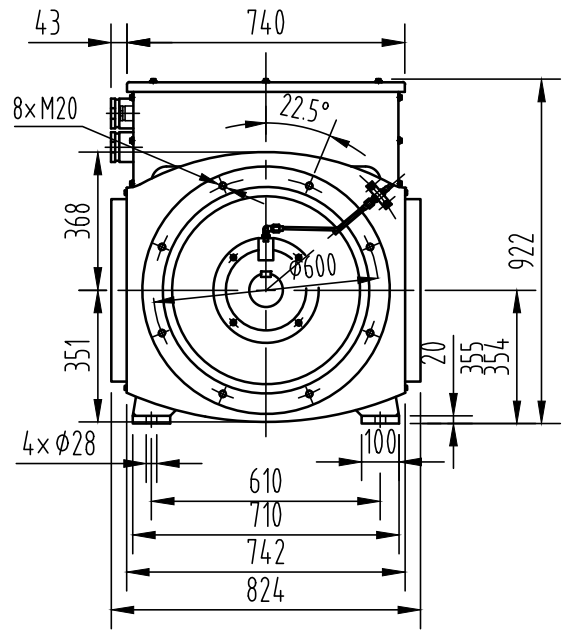
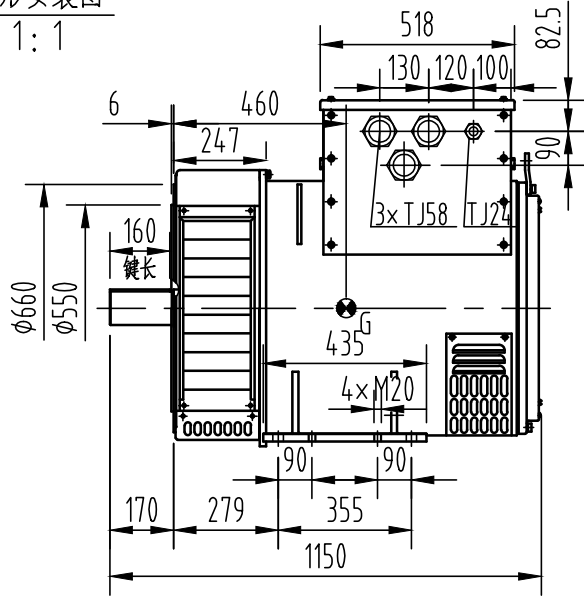
主要参数值

定子相电阻标么值	Ra(125 $^{\circ}$ C) :	0.0293
直流同步电抗标么值	Xd (%) :	206
直流瞬变电抗标么值	X'd (%) :	11.5
直流超瞬变电抗标么值	X''d (%) :	10.7
交轴同步电抗标么值	Xq (%) :	123
交轴超瞬变电抗标么值	X''q (%) :	10.9
负序电抗标么值	X2 (%) :	10.8
直流分量时间常数	Ta (ms) :	18
瞬变电流时间常数	T'd (ms) :	87
超瞬态电流时间常数	T''d (ms) :	16
励磁绕组时间常数	T'do (ms) :	2270
稳定短路电流	Ikd(kA) :	1.64
短 路 比	Kcc :	0.49
效 率	η (%) :	93.6

SB-HW4-300

外形安装图

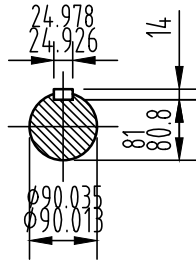
1:1



重量: 1070kg

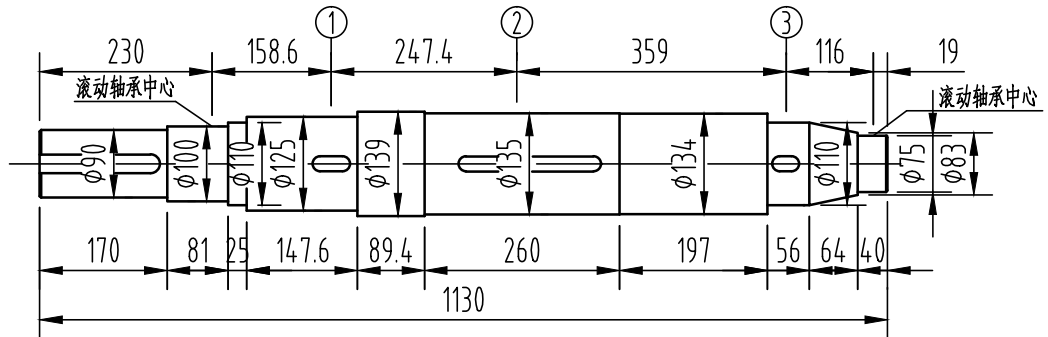
轴伸

2:1



轴系图

2:1



轴		风扇 ①		主转子 ②		励磁机转子 ③		整个转子	
重量	转动惯量	重量	转动惯量	重量	转动惯量	重量	转动惯量	重量	转动惯量
Kg	Kg.m ²	Kg	Kg.m ²	Kg	Kg.m ²	Kg	Kg.m ²	Kg	Kg.m ²
100.1	0.2	20	0.84	220.1	4.9	35	0.61	375.2	6.55

借通用件登记

描图

校描

旧底图总号

签字

日期

标记	处数	更改文件号	签字	日期	图样标记	视图标记	重量	比例	
设计			标准化		B			1:20	
校对			审定						
审核			批准						
工艺			日期						
					共 1 页		第 1 页		

康富科技股份有限公司

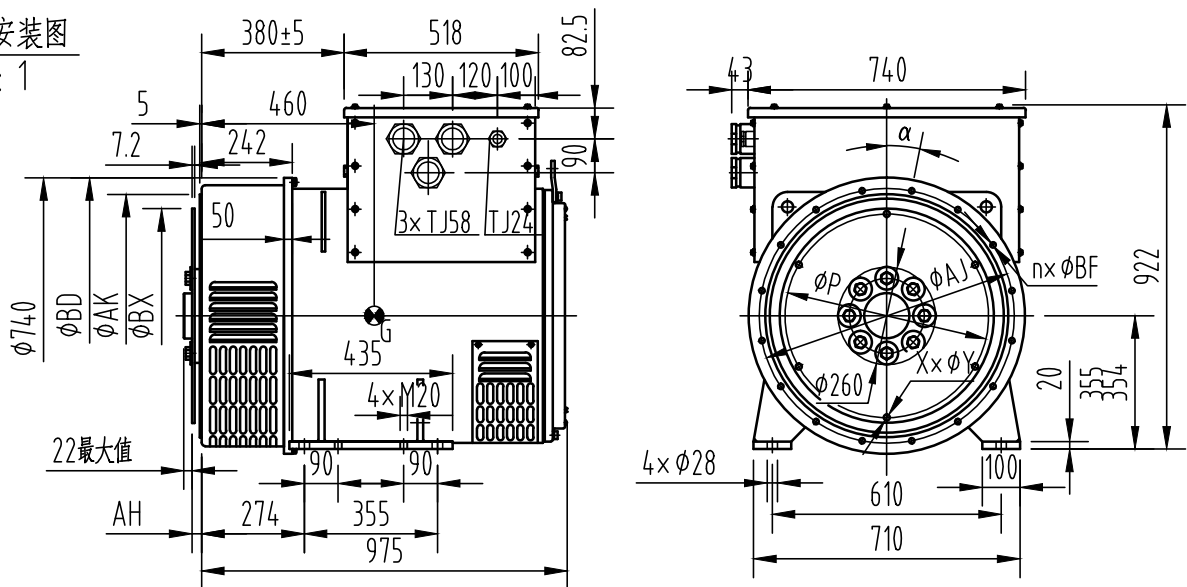
SB-HW4-300发电机外形安装图

0SB.300.2155

SB-HW4.D-300

外形安装图

1:1

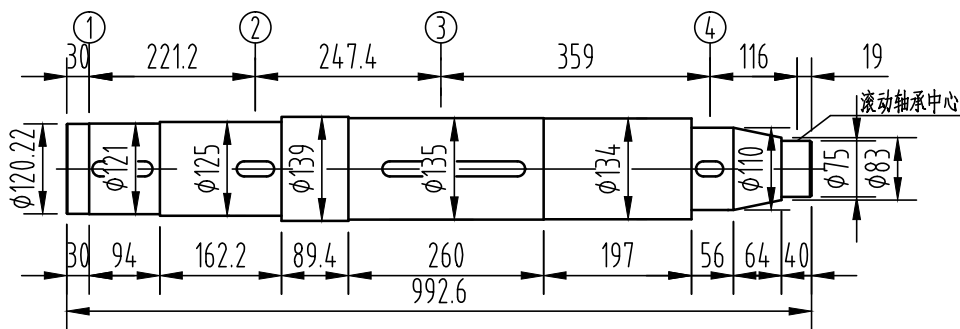


飞轮壳	飞轮盘		重量 Kg
	SAE 14	SAE 18	
SAE 0	●	●	1050
SAE 0.5	●		
SAE 1	●		

法兰尺寸(mm)						弹性联轴器片尺寸(mm)				
SAE	AK	AJ	α	n x φBF	BD	SAE	BX	P	AH	X x φY
0	647.7	679.45	11.25°	16 x φ14	730	14	466.72	438.15	25.4	8 x φ13.5
0.5	584.2	619.25	15°	12 x φ14	730	18	571.5	542.92	15.8	6 x φ17
1	511.17	530.22	15°	12 x φ13	660					

轴系图

2:1



轴套 ①		轴		风扇 ②		主转子 ③		励磁机转子 ④		整个转子	
重量	转动惯量	重量	转动惯量	重量	转动惯量	重量	转动惯量	重量	转动惯量	重量	转动惯量
Kg	Kg.m ²	Kg	Kg.m ²	Kg	Kg.m ²	Kg	Kg.m ²	Kg	Kg.m ²	Kg	Kg.m ²
29	0.43	98	0.20	20	0.84	220.1	4.9	35	0.61	402.1	6.98

借通用件登记

描图

校描

旧底图总号

签字

日期

标记	处数	更改文件号	签字	日期	图样标记	视图标记	重量	比例			
设计			标准化		B			1:20			
校对			审定		共 1 页		第 1 页				
审核			批准								
工艺			日期								

康富科技股份有限公司

SB-HW4.D-300发电机外形安装图

OSB.300.2188