

## SB-HW4-150 发电机技术数据

型 号 : SB-HW4-150

### 基本技术参数

功 率 (kW)	: 150	容 量 (kVA)	: 187.5
电 压 (V)	: 400	电 流 (A)	: 270.6
频 率 (Hz)	: 50	转 速 (r/min)	: 1500
功率因数 (cos $\phi$ )	: 0.8 (滞后)	极 数	: 4
相 数	: 3	接 法	: Y
绝 缘 等 级	: H/H	防 护 等 级	: IP23
电压调整率 (%)	: $\pm 2.5$	重 量 (kg)	: 600

### 主要参数值

定子相电阻标么值	Ra (125°C)	: 0.0310
直轴同步电抗标么值	Xd (%)	: 242
直轴瞬变电抗标么值	X' d (%)	: 16.6
直轴超瞬变电抗标么值	X'' d (%)	: 12.4
交轴同步电抗标么值	Xq (%)	: 142
交轴超瞬变电抗标么值	X'' q (%)	: 12.2
负序电抗标么值	X2 (%)	: 12.3
直流分量时间常数	Ta (ms)	: 10
瞬变电流时间常数	T' d (ms)	: 46
超瞬态电流时间常数	T'' d (ms)	: 6
励磁绕组时间常数	T' do (ms)	: 1187
稳定短路电流	Ikd (kA)	: 0.82
短 路 比	Kcc	: 0.41
效 率	$\eta$ (%)	: 92.1

## SB-HW4. D-150 发电机技术数据

型 号 : SB-HW4. D-150

### 基本技术参数

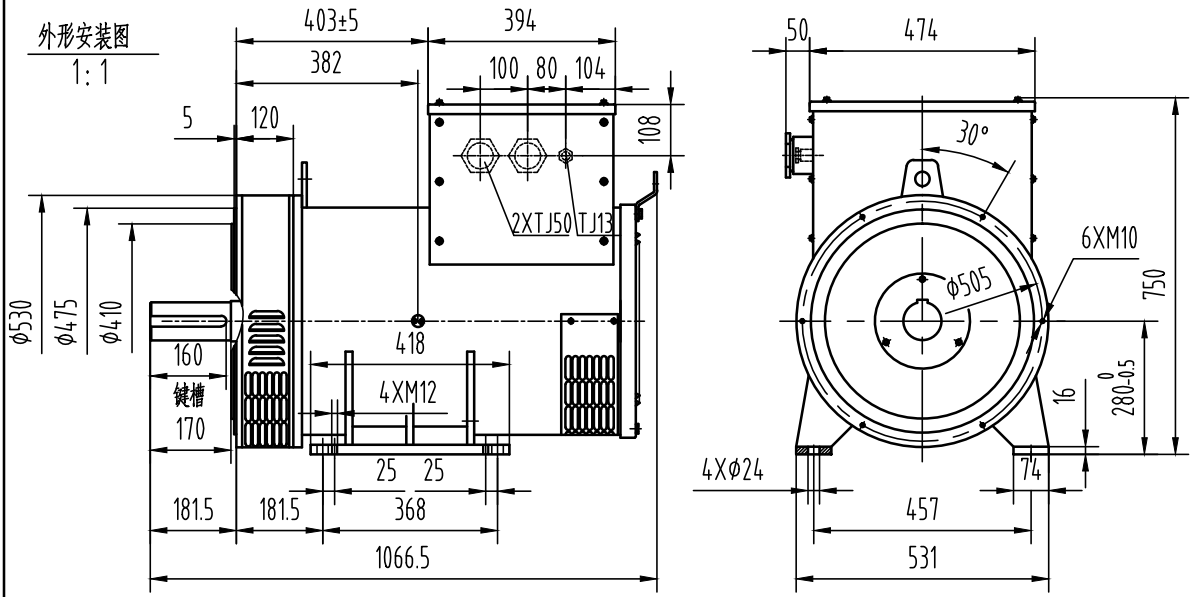
功 率 (kW)	: 150	容 量 (kVA)	: 187.5
电 压 (V)	: 400	电 流 (A)	: 270.6
频 率 (Hz)	: 50	转 速 (r/min)	: 1500
功率因数 (cos $\phi$ )	: 0.8 (滞后)	极 数	: 4
相 数	: 3	接 法	: Y
绝 缘 等 级	: H/H	防 护 等 级	: IP23
电压调整率 (%)	: $\pm 2.5$	重 量 (kg)	: 580

### 主要参数值

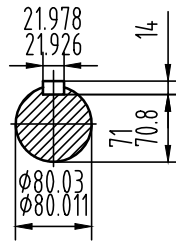
定子相电阻标么值	Ra (125°C) :	0.0310
直轴同步电抗标么值	Xd (%) :	242
直轴瞬变电抗标么值	X' d (%) :	16.6
直轴超瞬变电抗标么值	X''d (%) :	12.4
交轴同步电抗标么值	Xq (%) :	142
交轴超瞬变电抗标么值	X''q (%) :	12.2
负序电抗标么值	X2 (%) :	12.3
直流分量时间常数	Ta (ms) :	10
瞬变电流时间常数	T' d (ms) :	46
超瞬态电流时间常数	T''d (ms) :	6
励磁绕组时间常数	T' do (ms) :	1187
稳定短路电流	Ikd (kA) :	0.82
短 路 比	Kcc :	0.41
效 率	$\eta$ (%) :	92.1

OSB.300.3286

外形安装图  
1:1

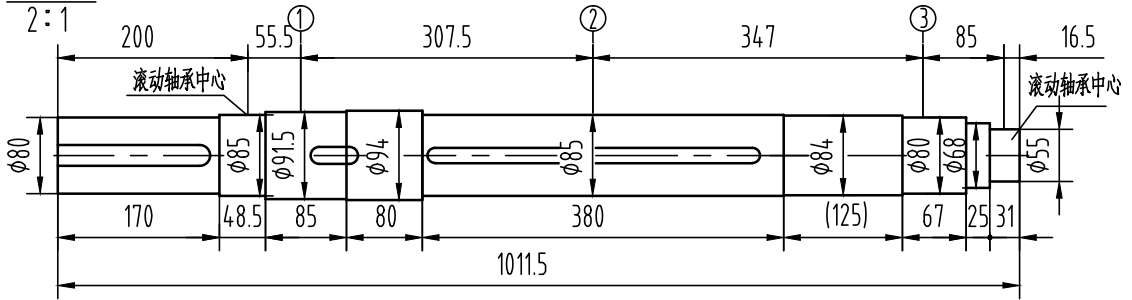


轴伸  
2:1



重量: 600kg

轴系图  
2:1



轴		风扇①		主转子②		励磁机转子③		整个转子	
重量	转动惯量	重量	转动惯量	重量	转动惯量	重量	转动惯量	重量	转动惯量
Kg	Kg.m <sup>2</sup>	Kg	Kg.m <sup>2</sup>	Kg	Kg.m <sup>2</sup>	Kg	Kg.m <sup>2</sup>	Kg	Kg.m <sup>2</sup>
40.5	0.042	5.2	0.09	149.3	2.0	11.4	0.19	206.4	2.322

借通用件登记

描图

校描

旧底图总号

签字

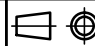
康富科技股份有限公司

标记 处数 更改文件号 签字 日期

SB-HW4-150发电机外形安装图

日期

设计 标准化 图样标记 视图标记 重量 比例  
 校对 审定 重量 比例  
 审核 批准  
 工艺 日期

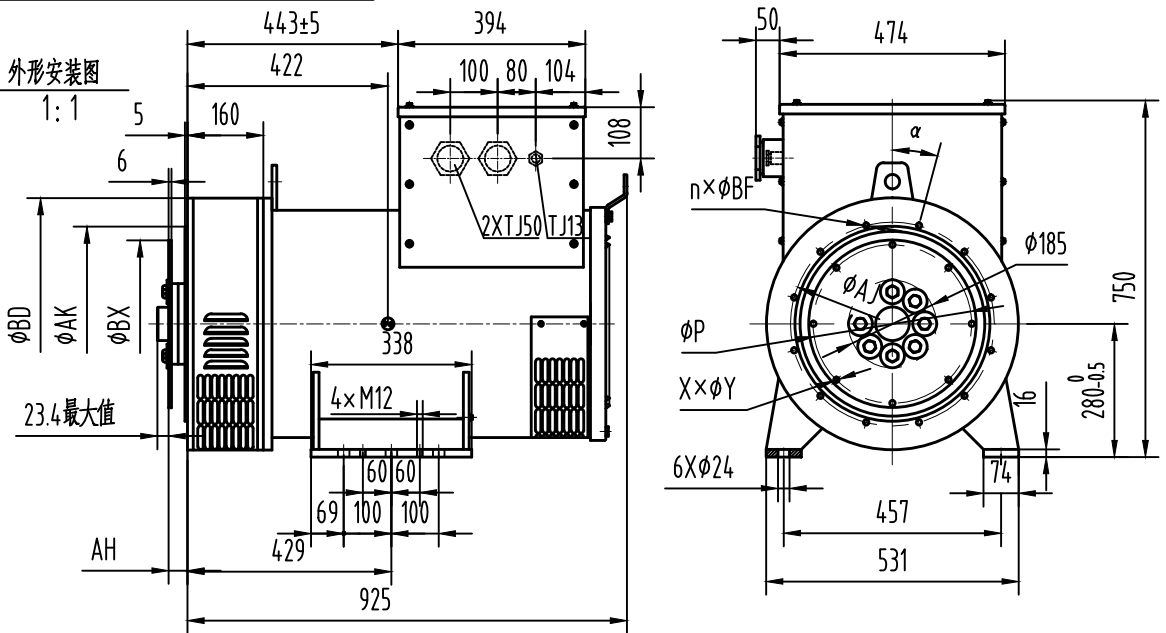
图样标记 视图标记 重量 比例  
 A  重量 比例  
 共 1 页 第 1 页

OSB.300.3286

OSB.300.3171

外形安装图

1:1

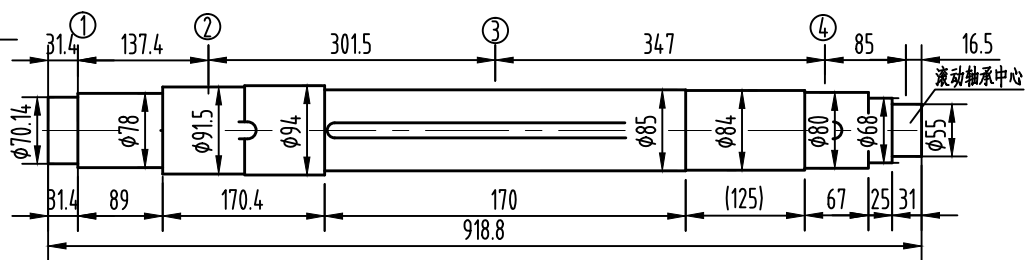


飞轮壳	飞轮盘	SAE 11.5	SAE 14	重量 Kg
SAE 1		●	●	580
SAE 2		●		
SAE 3		●		

法兰尺寸(mm)						弹性联轴器片尺寸(mm)				
SAE	AK	AJ	$\alpha$	$n \times \phi BF$	BD	SAE	BX	P	AH	$X \times \phi Y$
1	511.8	530.2	15°	12×φ13	580	11.5	352.43	333.37	39.6	8×φ11
2	447.67	466.72	15°	12×φ11	530	14	466.72	438.15	25.4	8×φ13.5
3	409.5	428.6	15°	12×φ11	530					

轴系图

2:1



轴套 ①		轴		风扇 ②		主转子 ③		励磁机转子 ④		整个转子	
重量	转动惯量	重量	转动惯量	重量	转动惯量	重量	转动惯量	重量	转动惯量	重量	转动惯量
Kg	Kg.m <sup>2</sup>	Kg	Kg.m <sup>2</sup>	Kg	Kg.m <sup>2</sup>	Kg	Kg.m <sup>2</sup>	Kg	Kg.m <sup>2</sup>	Kg	Kg.m <sup>2</sup>
9.4	0.068	39.4	0.04	5.2	0.09	149.3	2.0	11.4	0.19	214.7	2.388

借通用件登记

描图

校描

旧底图总号

签字

康富科技股份有限公司

SB-HW4.D-150发电机外形安装图

日期

标记	处数	更改文件号	签字	日期
设计			标准化	
校对			审定	
审核			批准	
工艺			日期	

图样标记	视图标记	重量	比例
A			1:14
共 1 页		第 1 页	

OSB.300.3171