

SB-HW4-100 发电机技术数据

型 号 : SB-HW4-100

基本技术参数

功 率 (kW)	: 100	容 量 (kVA)	: 125
电 压 (V)	: 400	电 流 (A)	: 180.4
频 率 (Hz)	: 50	转 速 (r/min)	: 1500
功率因数 ($\cos \phi$)	: 0.8 (滞后)	极 数	: 4
相 数	: 3	接 法	: Y
绝 缘 等 级	: H/H	防 护 等 级	: IP23
电压调整率 (%)	: ± 2.5	重 量 (kg)	: 455

主要参数值

定子相电阻标么值	$R_a (125^\circ\text{C})$: 0.0386
直轴同步电抗标么值	$X_d (\%)$: 272
直轴瞬变电抗标么值	$X'_d (\%)$: 19.5
直轴超瞬变电抗标么值	$X''_d (\%)$: 12.9
交轴同步电抗标么值	$X_q (\%)$: 160
交轴超瞬变电抗标么值	$X''_q (\%)$: 12.8
负序电抗标么值	$X_2 (\%)$: 12.9
直流分量时间常数	$T_a (\text{ms})$: 10
瞬变电流时间常数	$T'_d (\text{ms})$: 44
超瞬态电流时间常数	$T''_d (\text{ms})$: 6
励磁绕组时间常数	$T'_{do} (\text{ms})$: 1079
稳定短路电流	$I_{kd} (\text{kA})$: 0.547
短 路 比	K_{cc}	: 0.37
效 率	$\eta (\%)$: 90.9

SB-HW4. D-100 发电机技术数据

型 号 : SB-HW4. D-100

基本技术参数

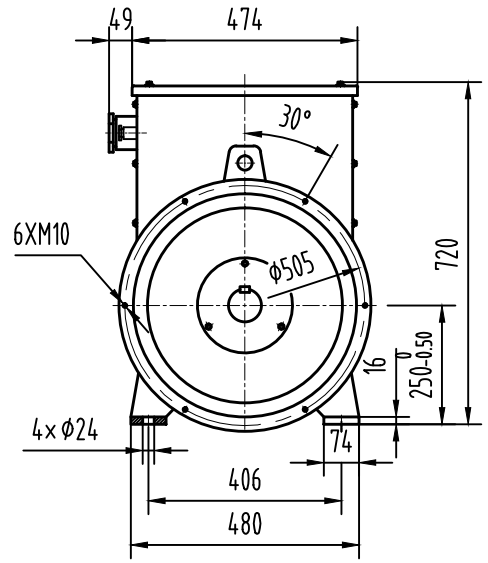
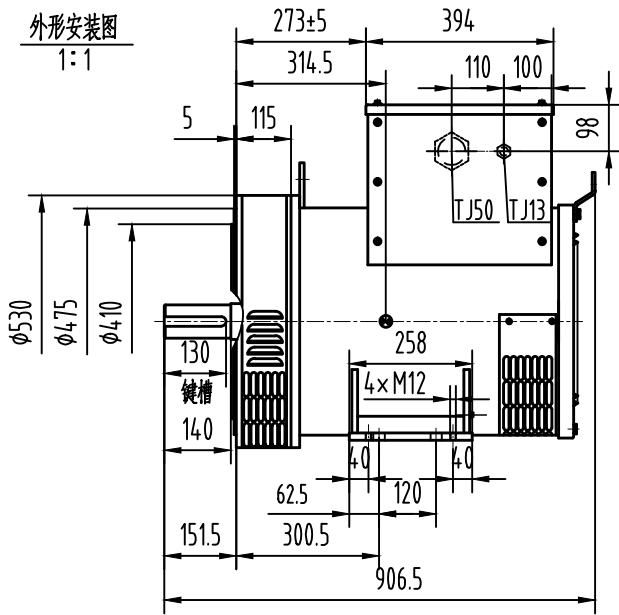
功 率 (kW)	: 100	容 量 (kVA)	: 125
电 压 (V)	: 400	电 流 (A)	: 180.4
频 率 (Hz)	: 50	转 速 (r/min)	: 1500
功率因数 (cos ϕ)	: 0.8 (滞后)	极 数	: 4
相 数	: 3	接 法	: Y
绝 缘 等 级	: H/H	防 护 等 级	: IP23
电压调整率 (%)	: ± 2.5	重 量 (kg)	: 445

主要参数值

定子相电阻标么值	Ra (125°C) :	0.0386
直轴同步电抗标么值	Xd (%) :	272
直轴瞬变电抗标么值	X' d (%) :	19.5
直轴超瞬变电抗标么值	X'' d (%) :	12.9
交轴同步电抗标么值	Xq (%) :	160
交轴超瞬变电抗标么值	X'' q (%) :	12.8
负序电抗标么值	X2 (%) :	12.9
直流分量时间常数	Ta (ms) :	10
瞬变电流时间常数	T' d (ms) :	44
超瞬态电流时间常数	T'' d (ms) :	6
励磁绕组时间常数	T' do (ms) :	1079
稳定短路电流	Ikd (kA) :	0.547
短 路 比	Kcc :	0.37
效 率	η (%) :	90.9

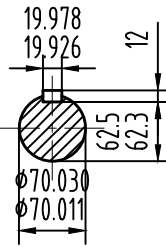
OSB.300.3283

外形安装图
1:1

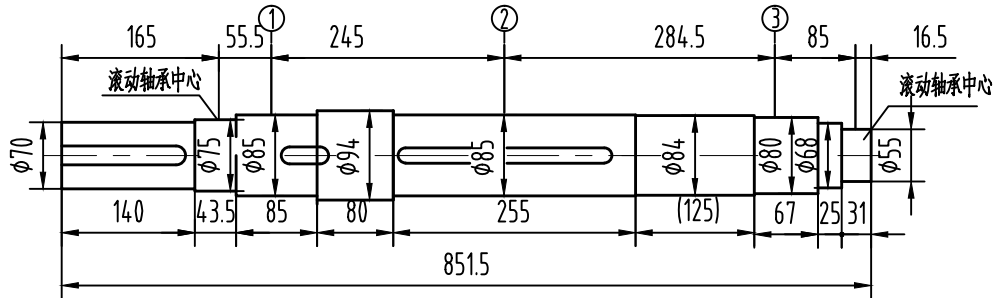


重量: 455kg

轴伸
2:1



轴系图
2:1



轴		风扇①		主转子②		励磁机转子③		整个转子	
重量	转动惯量	重量	转动惯量	重量	转动惯量	重量	转动惯量	重量	转动惯量
Kg	Kg.m ²	Kg	Kg.m ²	Kg	Kg.m ²	Kg	Kg.m ²	Kg	Kg.m ²
34.9	0.037	5.2	0.09	100	1.36	11.4	0.19	151.5	1.677

借通用件登记

描图

校描

旧底图总号

签字

日期

标记	处数	更改文件号	签字	日期
设计			标准化	
校对			审定	
审核			批准	
工艺			日期	

图样标记	视图标记	重量	比例
A			1:14
共 1 页		第 1 页	

康富科技股份有限公司

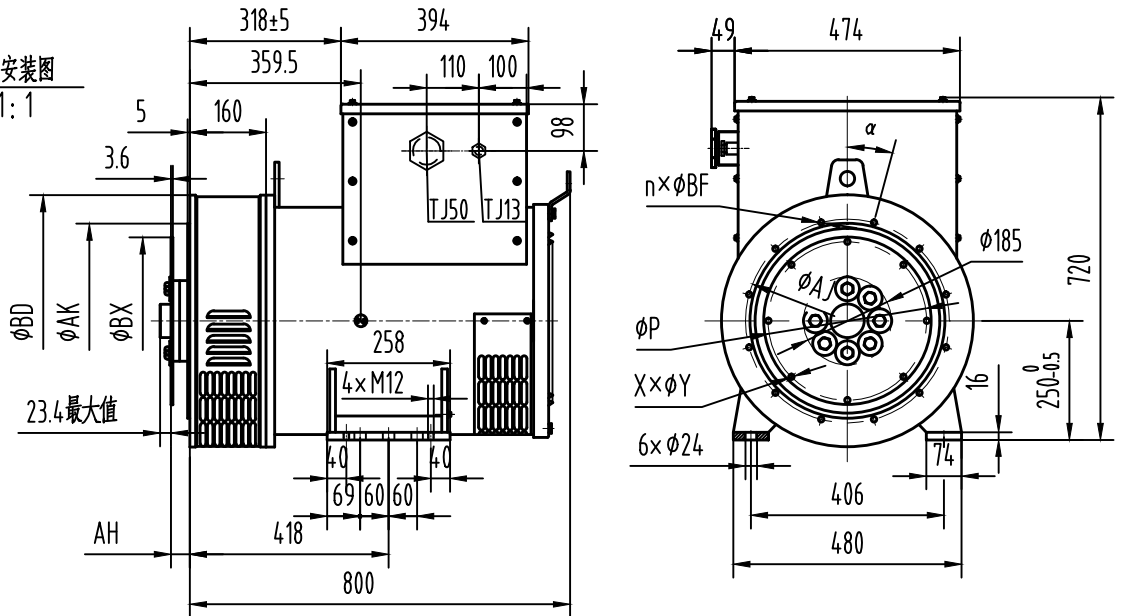
SB-HW4-100发电机外形安装图

OSB.300.3283

OSB.300.3168

外形安装图

1:1

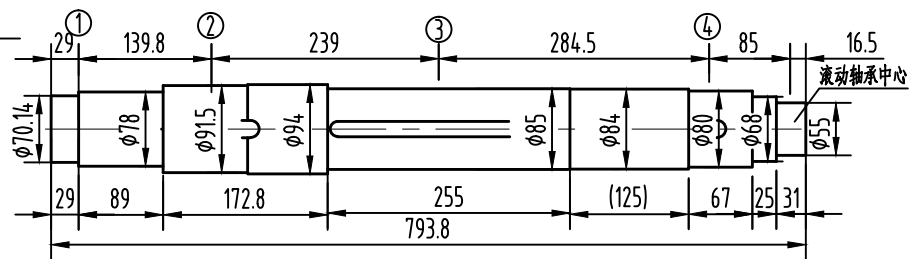


飞轮壳	飞轮盘		重量 Kg
	SAE 11.5	SAE 14	
SAE 1	●	●	445
SAE 2	●		
SAE 3	●		

法兰尺寸(mm)						弹性联轴器片尺寸(mm)				
SAE	AK	AJ	α	n×φBF	BD	SAE	BX	P	AH	X×φY
1	511.8	530.2	15°	12×φ13	580	11.5	352.43	333.37	39.6	8×φ11
2	447.67	466.72	15°	12×φ11	530	14	466.72	438.15	25.4	8×φ13.5
3	409.5	428.6	15°	12×φ11	530					

轴系图

2:1



轴套 ①		轴		风扇 ②		主转子 ③		励磁机转子 ④		整个转子	
重量	转动惯量	重量	转动惯量	重量	转动惯量	重量	转动惯量	重量	转动惯量	重量	转动惯量
Kg	Kg.m ²	Kg	Kg.m ²	Kg	Kg.m ²	Kg	Kg.m ²	Kg	Kg.m ²	Kg	Kg.m ²
9.4	0.068	33.9	0.035	5.2	0.09	100	1.36	11.4	0.19	159.9	1.743

借通用件登记

描图

校描

旧底图总号

签字

日期

康富科技股份有限公司

SB-HW4.D-100发电机外形安装图

OSB.300.3168

标记	处数	更改文件号	签字	日期
设计			标准化	
校对			审定	
审核			批准	
工艺			日期	

图样标记	视图标记	重量	比例
C			1:14
共 1 页		第 1 页	