

## SB-HW4-20 发电机技术数据

型 号 : SB-HW4-20

### 基本技术参数

|                    |             |             |        |
|--------------------|-------------|-------------|--------|
| 功 率 (kW)           | : 20        | 容 量 (kVA)   | : 25   |
| 电 压 (V)            | : 400       | 电 流 (A)     | : 36.1 |
| 频 率 (Hz)           | : 50        | 转 速 (r/min) | : 1500 |
| 功率因数 (cos $\phi$ ) | : 0.8 (滞后)  | 极 数         | : 4    |
| 相 数                | : 3         | 接 法         | : Y    |
| 绝 缘 等 级            | : H/H       | 防 护 等 级     | : IP23 |
| 电压调整率 (%)          | : $\pm 2.5$ | 重 量 (kg)    | : 155  |

### 主要参数值

|            |                        |        |
|------------|------------------------|--------|
| 定子相电阻标么值   | Ra(125 $^{\circ}$ C) : | 0.0711 |
| 直轴同步电抗标么值  | Xd (%) :               | 212    |
| 直轴瞬变电抗标么值  | X'd (%) :              | 35.4   |
| 直轴超瞬变电抗标么值 | X''d (%) :             | 21.2   |
| 交轴同步电抗标么值  | Xq (%) :               | 119    |
| 交轴超瞬变电抗标么值 | X''q (%) :             | 21.8   |
| 负序电抗标么值    | X2 (%) :               | 21.5   |
| 直流分量时间常数   | Ta (ms) :              | 7      |
| 瞬变电流时间常数   | T'd (ms) :             | 12     |
| 超瞬态电流时间常数  | T''d (ms) :            | 5      |
| 励磁绕组时间常数   | T'do (ms) :            | 468    |
| 稳定短路电流     | Ikd(kA) :              | 0.109  |
| 短 路 比      | Kcc :                  | 0.47   |
| 效 率        | $\eta$ (%) :           | 84.7   |

## SB-HW4. D-20 发电机技术数据

型 号 : SB-HW4. D-20

### 基本技术参数

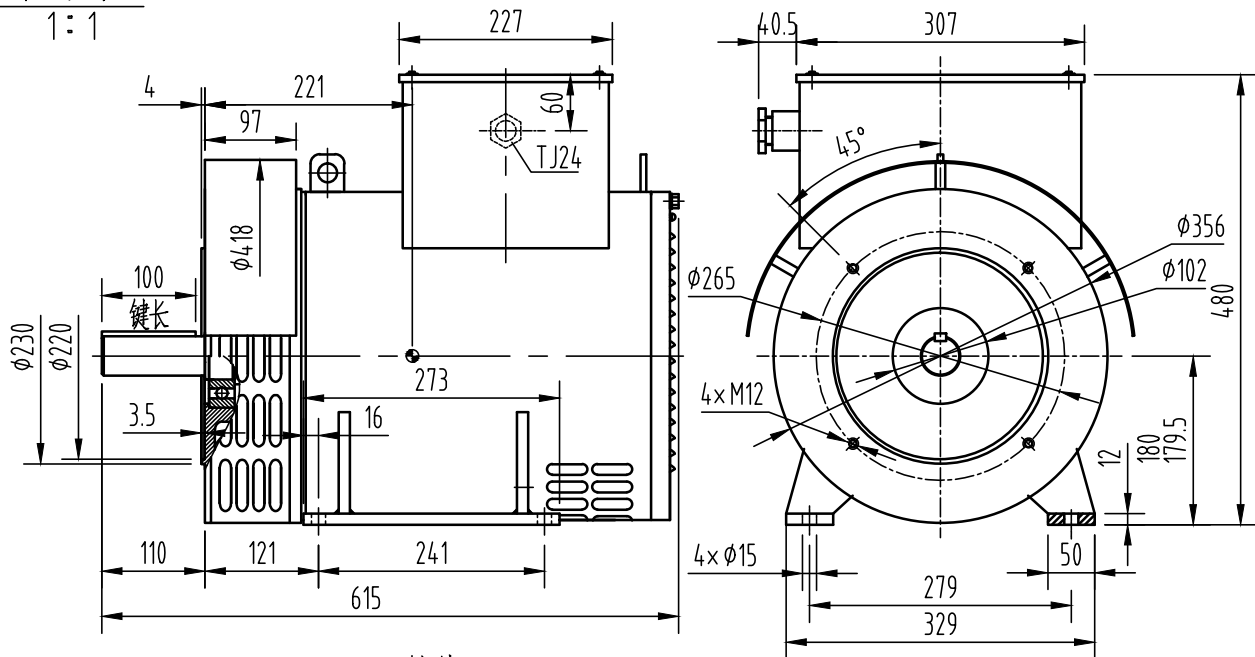
|                    |             |             |        |
|--------------------|-------------|-------------|--------|
| 功 率 (kW)           | : 20        | 容 量 (kVA)   | : 25   |
| 电 压 (V)            | : 400       | 电 流 (A)     | : 36.1 |
| 频 率 (Hz)           | : 50        | 转 速 (r/min) | : 1500 |
| 功率因数 (cos $\phi$ ) | : 0.8 (滞后)  | 极 数         | : 4    |
| 相 数                | : 3         | 接 法         | : Y    |
| 绝 缘 等 级            | : H/H       | 防 护 等 级     | : IP23 |
| 电压调整率 (%)          | : $\pm 2.5$ | 重 量 (kg)    | : 145  |

### 主要参数值

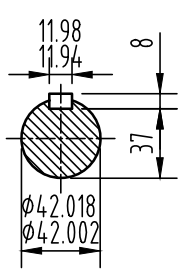
|            |                        |        |
|------------|------------------------|--------|
| 定子相电阻标么值   | Ra(125 $^{\circ}$ C) : | 0.0711 |
| 直轴同步电抗标么值  | Xd (%) :               | 212    |
| 直轴瞬变电抗标么值  | X'd (%) :              | 35.4   |
| 直轴超瞬变电抗标么值 | X''d (%) :             | 21.2   |
| 交轴同步电抗标么值  | Xq (%) :               | 119    |
| 交轴超瞬变电抗标么值 | X''q (%) :             | 21.8   |
| 负序电抗标么值    | X2 (%) :               | 21.5   |
| 直流分量时间常数   | Ta (ms) :              | 7      |
| 瞬变电流时间常数   | T'd (ms) :             | 12     |
| 超瞬态电流时间常数  | T''d (ms) :            | 5      |
| 励磁绕组时间常数   | T'do (ms) :            | 468    |
| 稳定短路电流     | Ikd(kA) :              | 0.109  |
| 短 路 比      | Kcc :                  | 0.47   |
| 效 率        | $\eta$ (%) :           | 84.7   |

OSB.300.2441

外形安装图  
1:1

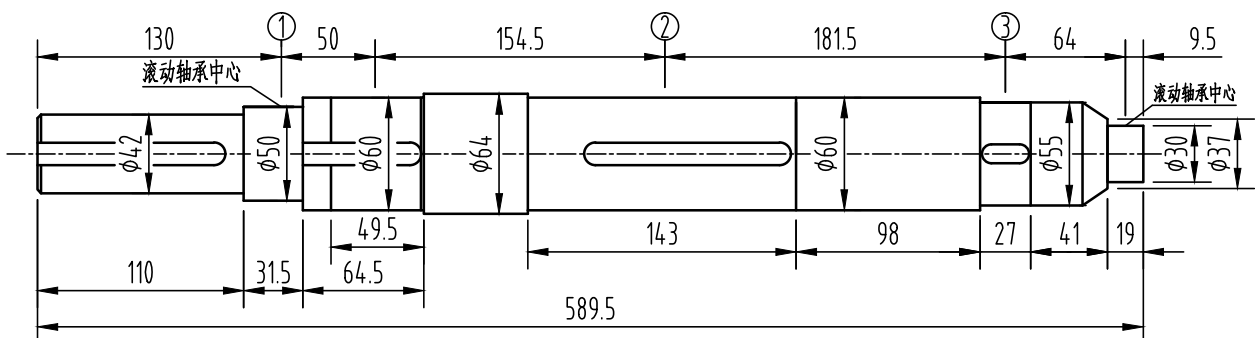


轴伸  
2:1



重量: 155kg

轴系图  
2:1



借通用件登记

描图

| 轴    |                   | 风扇① |                   | 主转子② |                   | 励磁机转子③ |                   | 整个转子 |                   |
|------|-------------------|-----|-------------------|------|-------------------|--------|-------------------|------|-------------------|
| 重量   | 转动惯量              | 重量  | 转动惯量              | 重量   | 转动惯量              | 重量     | 转动惯量              | 重量   | 转动惯量              |
| Kg   | Kg.m <sup>2</sup> | Kg  | Kg.m <sup>2</sup> | Kg   | Kg.m <sup>2</sup> | Kg     | Kg.m <sup>2</sup> | Kg   | Kg.m <sup>2</sup> |
| 11.7 | 0.005             | 1.5 | 0.018             | 37.4 | 0.200             | 7.0    | 0.035             | 57.6 | 0.258             |

校描

旧底图总号

签字

康富科技股份有限公司

标记 处数 更改文件号 签字 日期

SB-HW4-20发电机外形安装图

日期

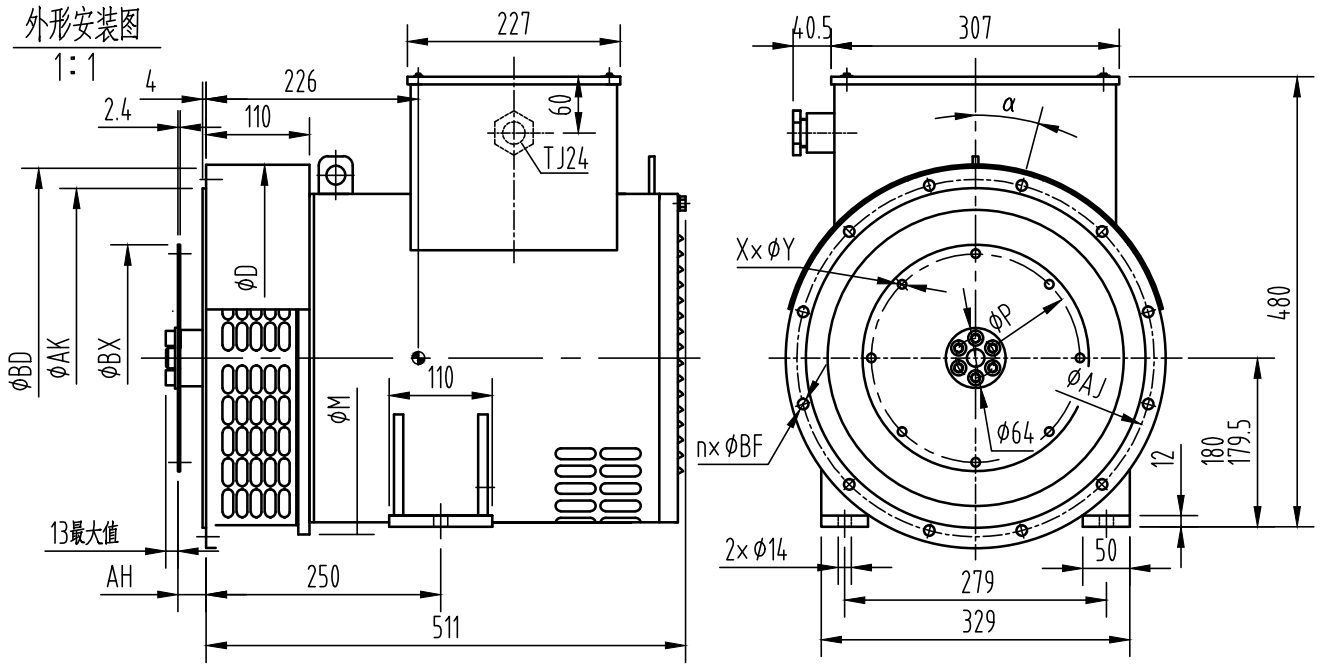
设计 标准化 图样标记 视图标记 重量 比例  
 校对 审定 日期  
 审核 批准  
 工艺 日期

A 1:8  
 共 1 页 第 1 页

OSB.300.2441

OSB.300.2435

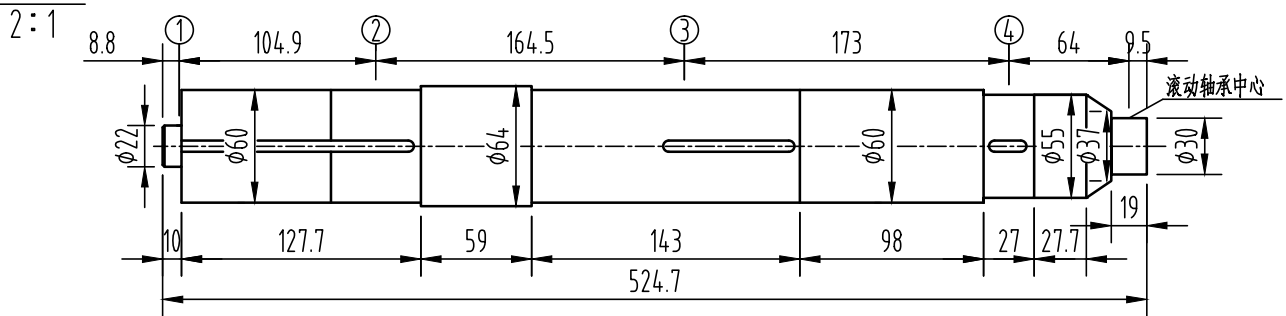
外形安装图



| 飞轮壳 \ 飞轮盘 | SAE 6.5 | SAE 7.5 | SAE 10 | SAE 11.5 | 重量<br>Kg |
|-----------|---------|---------|--------|----------|----------|
| SAE 3     |         |         | ●      | ●        | 145      |
| SAE 4     | ●       | ●       | ●      |          |          |
| SAE 5     | ●       | ●       |        |          |          |

| 法兰尺寸(mm) |        |        |          |                    |     |     | 防护罩尺寸(mm) | 弹性联轴器片尺寸(mm) |        |        |      |                   |
|----------|--------|--------|----------|--------------------|-----|-----|-----------|--------------|--------|--------|------|-------------------|
| SAE      | AK     | AJ     | $\alpha$ | $n \times \phi BF$ | BD  | M   | D         | SAE          | BX     | P      | AH   | $X \times \phi Y$ |
| 3        | 409.58 | 428.62 | 15°      | 12× $\phi 11$      | 450 | 400 | 465       | 6.5          | 215.9  | 200    | 30.2 | 6× $\phi 9$       |
| 4        | 361.9  | 381    | 15°      | 12× $\phi 11$      | 405 | 376 | 415       | 7.5          | 241.3  | 222.25 | 30.2 | 8× $\phi 9$       |
| 5        | 314.32 | 333.38 | 22.5°    | 8× $\phi 11$       | 355 | 355 | 418       | 10           | 314.32 | 295.3  | 54.0 | 8× $\phi 11$      |
|          |        |        |          |                    |     |     |           | 11.5         | 352.43 | 333.37 | 39.6 | 8× $\phi 11$      |

轴系图



| 轴套① |                   | 轴    |                   | 风扇② |                   | 主转子③ |                   | 励磁机转子④ |                   | 整个转子 |                   |
|-----|-------------------|------|-------------------|-----|-------------------|------|-------------------|--------|-------------------|------|-------------------|
| 重量  | 转动惯量              | 重量   | 转动惯量              | 重量  | 转动惯量              | 重量   | 转动惯量              | 重量     | 转动惯量              | 重量   | 转动惯量              |
| Kg  | Kg.m <sup>2</sup> | Kg   | Kg.m <sup>2</sup> | Kg  | Kg.m <sup>2</sup> | Kg   | Kg.m <sup>2</sup> | Kg     | Kg.m <sup>2</sup> | Kg   | Kg.m <sup>2</sup> |
| 0.8 | 0.006             | 11.0 | 0.005             | 1.5 | 0.018             | 37.4 | 0.200             | 7.0    | 0.035             | 57.7 | 0.250             |

借通用件登记

描图

校描

旧底图总号

签字

日期

|    |    |       |     |    |
|----|----|-------|-----|----|
| 标记 | 处数 | 更改文件号 | 签字  | 日期 |
| 设计 |    |       | 标准化 |    |
| 校对 |    |       | 审定  |    |
| 审核 |    |       | 批准  |    |
| 工艺 |    |       | 日期  |    |

|       |      |       |     |
|-------|------|-------|-----|
| 图样标记  | 视图标记 | 重量    | 比例  |
| A     |      |       | 1:8 |
| 共 1 页 |      | 第 1 页 |     |

康富科技股份有限公司

SB-HW4.D-20发电机外形安装图

OSB.300.2435

SB-HW4.D-20